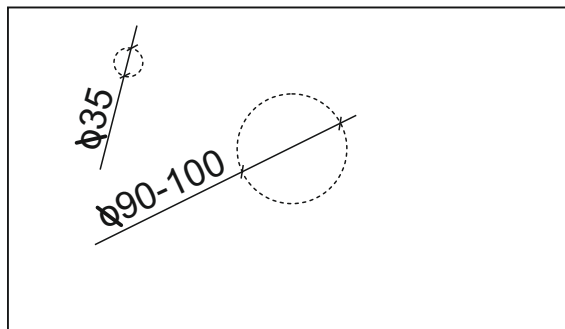
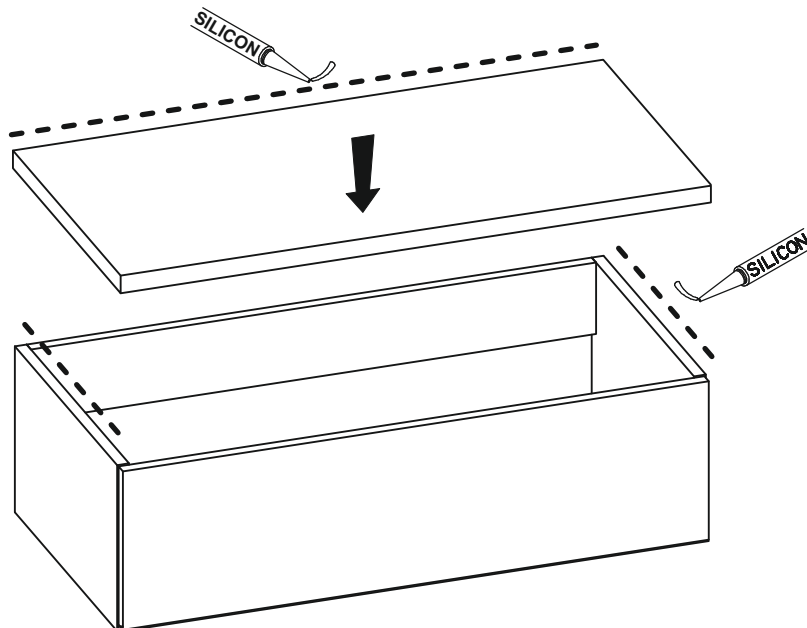


1



$\phi 35$
 $\phi 90-100$

2



Karta Gwarancyjna
Warranty card
Garantiekarte



Formularz zgłoszenia reklamacji
Complaint submission form
Formular für die Einreichung von Beschwerden



Filmy instruktażowe
Tutorial videos
Lehrvideos

MAINTENANCE AND USAGE TIPS FOR:

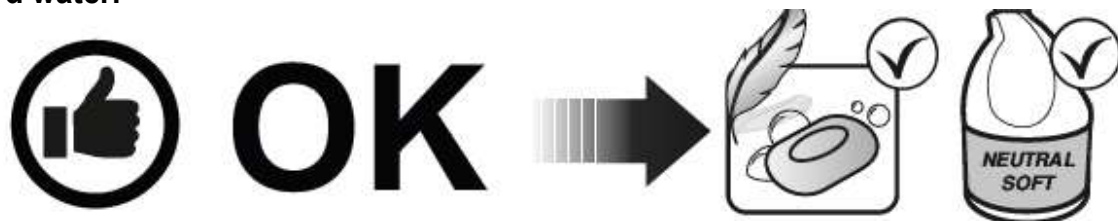
NATURAL STONE / COMPACT STONE

Natural stones become formed by a long natural process so they always have differences in hue, veins of different types, inlays of other minerals or fossils and some other irregularities that enhance their beauty and make them unique.

WHICH SHOULD NOT BE CONFUSED WITH DEFECTS OF THE PRODUCT.

So that all of our products keep the highest quality, our Natural Stones have been selected from the best quarries and we apply water-repellent and oil-repellent anti-stain treatments, which prevent the formation of fungus and bacteria, facilitating their cleaning and preserving the original beauty for a long time.

However, for the care and maintenance of the stone, we recommend to clear the stone with clean water after each use and ensure sufficient ventilation of the bathroom. It is convenient to dry the stone with a cloth to avoid stains caused by hard water.



For the cleaning of the Natural & Compact Stone, it is enough to use any kind of market-available detergent with neutral Ph or strictly recommended for this type of material. Avoid using other cleaning products unless it is clearly specified that they are fit for Natural Stone, this includes glass cleaners and generic bathroom cleaning products.



We do not recommend the use of abrasive cleaning products, or the use of detergents containing acids of any type, alcohol and especially, anti-calcareous products that would damage the part in a serious and sometimes irreversible way. Following these indications you can enjoy the beauty of a natural product for a long time, keeping the same natural appearance.

The warranty will not be valid if the products have not been properly stored or installed, if the installation instructions are not followed properly, due to misuse or by the use of contraindicated cleaning products. Likewise, the guarantee does not assume the logical deterioration due to the passage of time, cuts, scratches or damages due to impacts or accidents.

As well as in cases where its use has not been for household purposes.

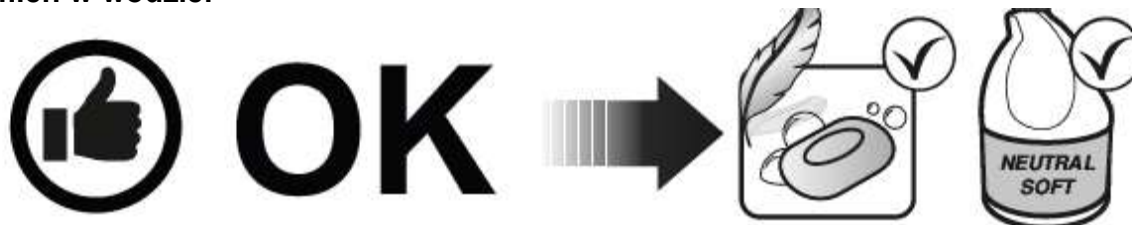
INSTRUKCJE UŻYTKOWANIA DLA: KAMIEŃ NATURALNY / KAMIEŃ COMPACT STONE

Kamienie naturalne powstają w wyniku długiego naturalnego procesu, więc zawsze różnią się odcieniem, strukturami uziarnienia różnych rodzajów, cząstkami innych minerałów lub skamielin oraz innymi nieregularnościami, które zwiększają ich piękno i sprawiają, że są wyjątkowe.

DLATEGO NIE POWINNY BYĆ TRAKTOWANE JAKO WADY PRODUKTU.

Aby wszystkie nasze produkty były najwyższej jakości, nasze kamienie naturalne zostały wybrane z najlepszych kamieniołomów. Dodatkowo stosujemy zabiegi, które sprawiają, że produkty są wodoodporne, jak również odporne na tłuste plamy. Zabiegi te zapobiegają tworzeniu się grzybów i bakterii, ułatwiając ich czyszczenie i zachowując oryginalne piękno kamienia przez długi czas.

Jednak do pielęgnacji i konserwacji kamienia zalecamy, po każdorazowym użyciu, przetarcie powierzchni przy użyciu czystej wody i zapewnienie właściwej wentylacji łazienki. Po każdorazowym użyciu zalecamy osuszenie ściereczką, aby uniknąć plam spowodowanych przez kamień w wodzie.



Do czyszczenia kamienia naturalnego wystarczy użyć dowolnego dostępnego na rynku preparatu o neutralnym Ph, jaki jest zalecany do tego rodzaju materiału. Unikaj używania innych środków czyszczących, chyba że wyraźnie określono, że są one przeznaczone do kamienia naturalnego. Zwłaszcza tych produktów, które są przeznaczone do czyszczenia szkła i ogólnych produktów do czyszczenia łazienek.



Nie zalecamy stosowania produktów żrących ani detergentów zawierających jakiegokolwiek kwasy, alkohol, a zwłaszcza produktów do usuwania kamienia z wody. Produkty te mogłyby poważnie uszkodzić produkt, a czasem wręcz nieodwracalnie. Stosując się do tych wskazówek możesz cieszyć się pięknem produktu przez długi czas zachowując naturalny wygląd produktu.

Gwarancja nie będzie ważna, jeśli produkty nie będą właściwie przechowywane lub prawidłowo zainstalowane, jeśli instrukcje montażu nie będą przestrzegane prawidłowo lub z powodu niewłaściwego użytkowania lub zastosowania przeciwwskazanych środków czyszczących. Gwarancja również nie pokrywa logicznego starzenia się produktu w wyniku upływu czasu, rys lub uszkodzeń mechanicznych.

Gwarancja również nie obowiązuje gdy produkt nie był zastosowany jako produkt użytku domowego.

VEDLIKEHOLD OG BRUKSTIPS FOR:

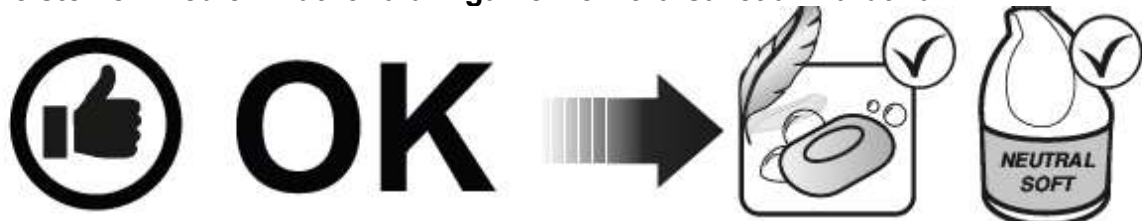
NATURSTEIN / MARMOR

Natursteiner blir dannet av en lang naturlig prosess slik at det alltid vil være forskjeller i fargetone, mønster, innlegering av mineraler eller fossiler, og andre ulikheter som er med på å gjøre hver eneste stein unik.

SOM IKKE SKAL FORVEKSLES MED MANGLER AV PRODUKTET.

For at alle produktene våre skal ha høyest mulig kvalitet har våre naturlige steiner blitt valgt fra de beste steinbruddene, og vi bruker vannavvisende og oljeavvisende antiflekkbehandling som forhindrer dannelse av sopp og bakterier, noe som forenkler rengjøring og bevaring av steinens originaltilstand.

For pleie og vedlikehold av steinen anbefaler vi å rengjøre steinen med rent vann etter hvert bruk og sikre tilstrekkelig ventilasjon på badet. Det anbefales også å tørke steinen med en klut for å unngå flekker forårsaket av hardt vann.



For rengjøring av naturstein/marmor kan man bruke hvilket som helst vaskemiddel med nøytral pH eller vaskemiddel som er anbefalt på denne typen materiale. Unngå å bruke andre rengjøringsprodukter, med mindre det er tydelig angitt at de passer til naturstein, dette inkluderer glassrensere og generiske baderomsrensere.



Garantien vil ikke være gyldig hvis produktene ikke er lagret eller installert på riktig måte, hvis monteringsanvisningen ikke blir fulgt på riktig måte, på grunn av feil bruk eller ved bruk av feil rengjøringsprodukter. Garantien dekker heller ikke forverringer over tid, kutt, riper eller skader på grunn av trykk eller ulykker. Likeså dekker ikke garantien der produktet har vært i bruk hos annet enn husholdning.

KARBANTARTÁS ÉS HASZNÁLATI TANÁCSOK:

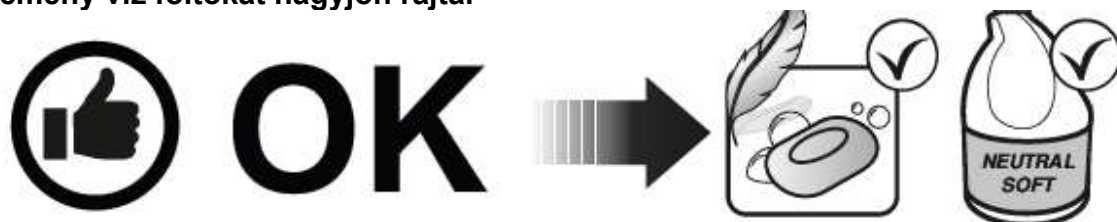
TERMÉSZETES KŐ / KŐ ÖRLEMÉNY

A természetes kövek hosszú, természetes folyamat során képződnek, így színárnyalatuk mindig eltérő. Különböző típusú erek, más ásványok vagy kövületek, illetve más szabálytalanságok találhatóak bennük, amelyek növelik szépségüket és egyedivé teszik őket.

EZ NEM TÉVESZTENDŐ ÖSSZE A TERMÉK HIBÁJÁVAL.

Ahhoz, hogy minden termékünk a legmagasabb minőséget képviselje, természetes köveinket a legjobb kőbányákból választottuk ki. Az eredeti szépség hosszú ideig történő megőrzése és a könnyű tisztíthatóság érdekében víz-, olaj-, és foltasztó kezeléseket alkalmazunk, amelyek megakadályozzák a gombák és baktériumok megtelepedését és elszaporodását.

A kő ápolásához és karbantartásához azonban azt javasoljuk, hogy minden használat után tisztítsa meg a követ tiszta vízzel, és biztosítsa a helyiség megfelelő szellőzését. A követ érdemes puha ronggyal szárazra törölni, így elkerülhető, hogy a kemény víz foltokat hagyjon rajta.



A természetes kövek és kő örlemények tisztításához használjon kifejezetten természetes kőhöz ajánlott tisztítószerrel vagy bármilyen, semleges PH-értékű tisztítószerrel. Kerülje más tisztítószerek használatát, kivéve, ha azon egyértelműen feltüntették, hogy alkalmas természetes kőhöz, ideértve az üvegtisztítók és az általános fürdőszoba tisztítószerek is.



Nem javasoljuk dörzsölő hatású tisztítószereket, vagy bármilyen típusú savakat, alkoholt és különösen vízkőoldót tartalmazó tisztítószerek használatát, amelyek súlyos és néha visszafordíthatatlan módon károsíthatják a termék felületét. Ezeket a tanácsokat követve hosszú ideig élvezheti a természetes kő szépségét, megőrizve ugyanazt a természetes megjelenést.

A jótállás érvényét veszíti helytelen tárolás, helytelen beszerelés, illetve a nem megfelelő vagy ellenjavallt tisztítószerek használata esetén. Hasonlóképpen, a garancia nem terjed ki az idő múlásával a használatból adódó sérülésekre, vágásokra, karcolásokra, ütésekre, valamint nem háztartási célokra való használat esetére.

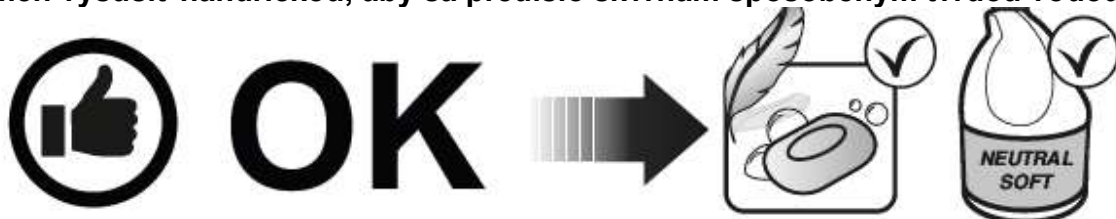
ÚDRŽBA A TIPY NA POUŽÍVANIE: PRÍRODNÝ KAMEŇ / KAMEŇ COMPACT STONE

Prírodné kamene sa sformovali v dlhom prírodnom procese, takže vždy majú rozdiely v odtieňoch, žily rôznych typov, čiastky rôznych minerálov alebo fosílií a ďalšie nepravidelnosti, ktoré podčiarkujú ich krásu a robia ich unikátnymi.

ČO SI NETREBA MÝLIŤ S CHYBAMI PRODUKTU.

Aby sme udržali všetky naše produkty v najvyššej kvalite, naše prírodné kamene sú vyberané z najlepších lomov a aplikujeme vodeodolné a oleju odolné úpravy, ktoré zabraňujú formovaniu plesní a baktérií a napomáhajú čisteniu a udržaniu pôvodnej krásy po dlhú dobu.

Pre starostlivosť a údržbu kameňa odporúčame očistiť kameň čistou vodou po každom použití a zabezpečiť dostatočnú ventiláciu kúpeľne. Po použití odporúčame kameň vysušiť handričkou, aby sa predišlo škvrnám spôsobeným tvrdou vodou.



Na čistenie Prírodného kameňa a Kameňa Compact Stone je postačujúce použiť akúkoľvek značku čistiaceho prostriedku s neutrálnym pH alebo značku výslovne určenú pre tento materiál. Nepoužívajte iné čistiace prostriedky, pokiaľ nie je na nich uvedené, že sú vhodné pre prírodný kameň. Patria sem prostriedky na čistenie skla a všeobecné kúpeľňové čistiace prostriedky.



Neodporúčame používať abrazívne čistiace prostriedky, prostriedky na chemické čistenie alebo prostriedky obsahujúce kyseliny akéhokoľvek druhu, alkohol a najmä prostriedky proti vápniku, ktoré by mohli nenávratne poškodiť produkt. Pri dodržaní týchto odporúčaní si môžete užívať krásu prírodného produktu po dlhú dobu s rovnakým prírodným vzhľadom.

Záruka nebude platná, ak produkty neboli správne uskladnené alebo namontované, ak montážny návod nebol poriadne dodržaný, v dôsledku nesprávneho použitia alebo použitím kontraindikovaných čistiacich prostriedkov. Záruka sa taktiež nevzťahuje na prirodzené opotrebenie materiálu v dôsledku plynutia času, škrabance a poškodenia ako následky nárazov a nehôd.

Záruka sa nevzťahuje na prípady, v ktorých je produkt použitý na iný ako domáci účel.