

Instrukcja montażu

ŚCIANKA PRZESTRZENNA

2750 x 65x 19 **C** 2x

2712 x 65x 19 **A** 6x

541 x 65x 19 **B** 2x

25 x ø 14 mm **1x**

3.5 x 50 mm **32x**

6 x 40 mm **4x**

ø 2.5 mm **1x**

175 x 65 x 3 mm **D** 2x

19 x 65 mm **M** 1x

+

5m

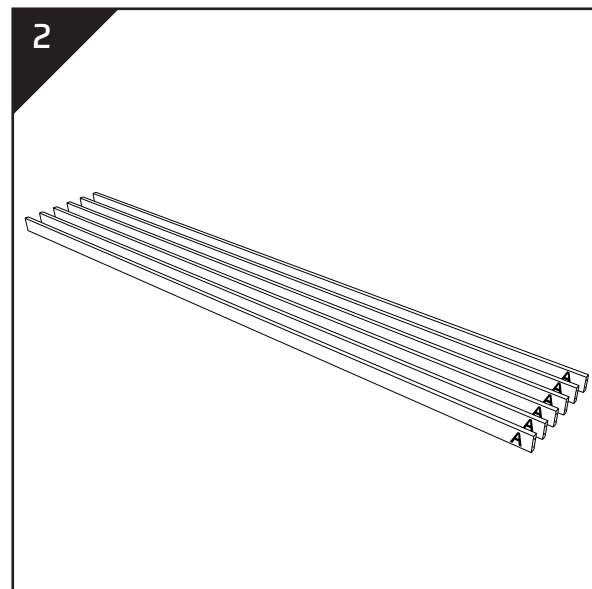
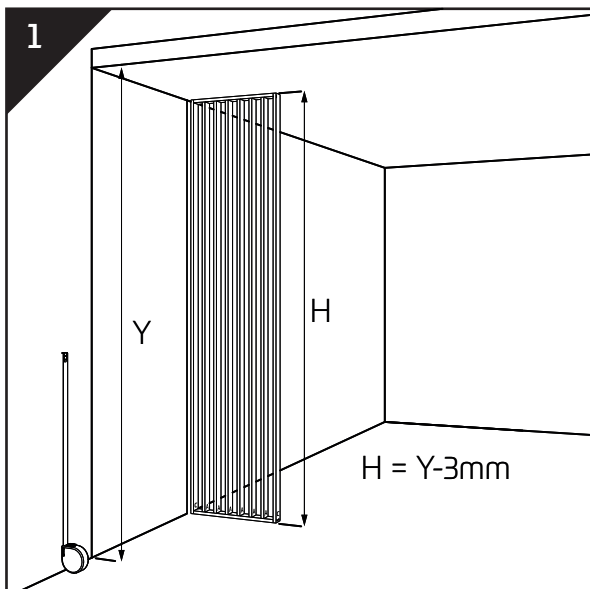
ø 6 mm

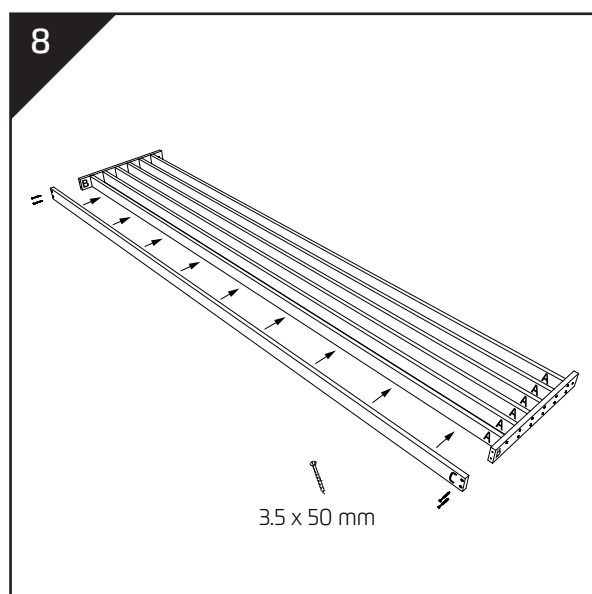
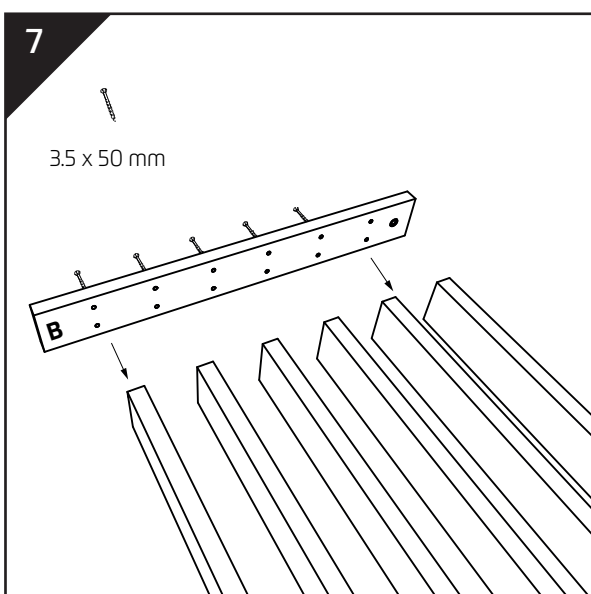
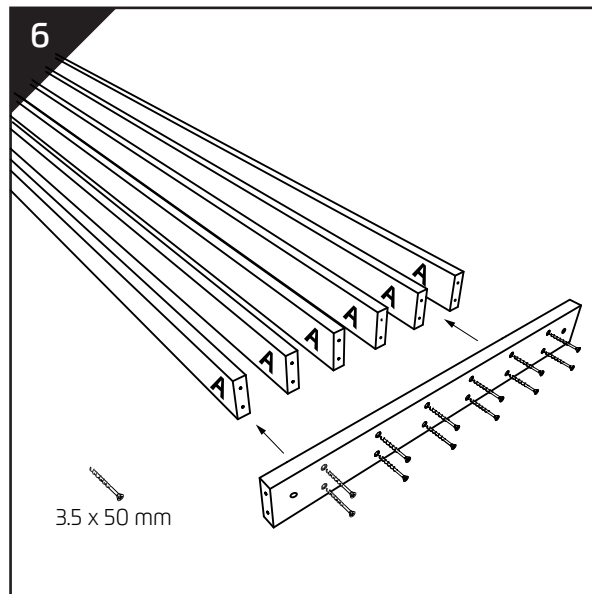
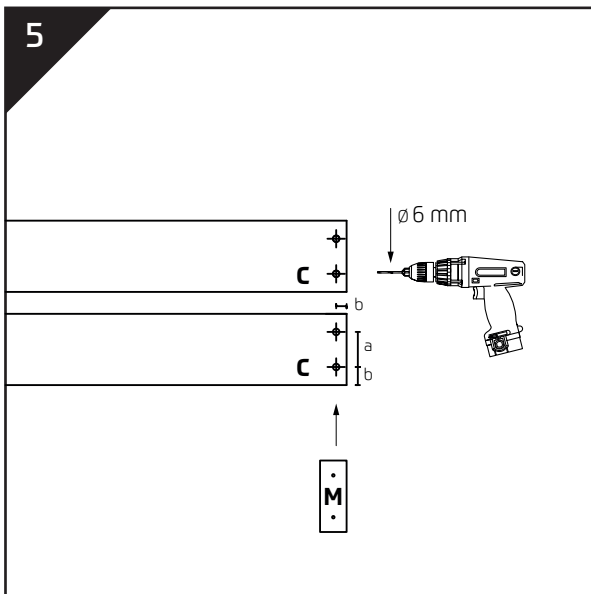
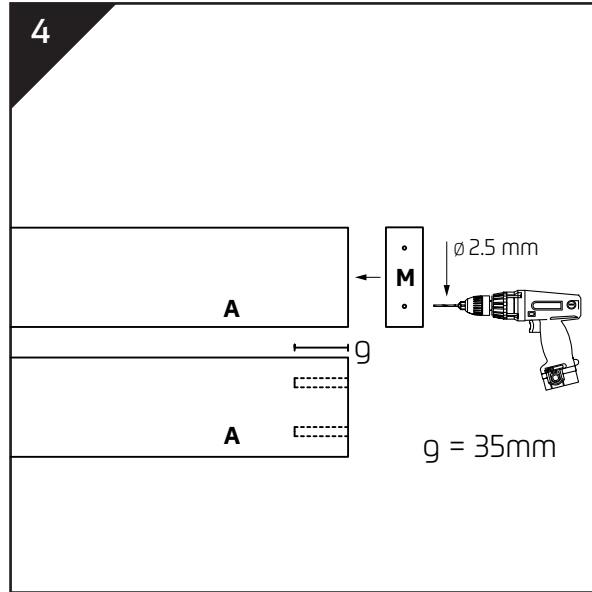
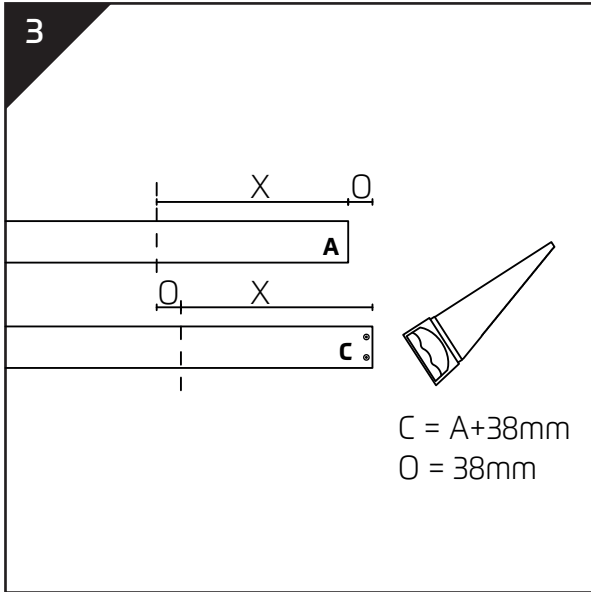
5m Hammer

Pencil

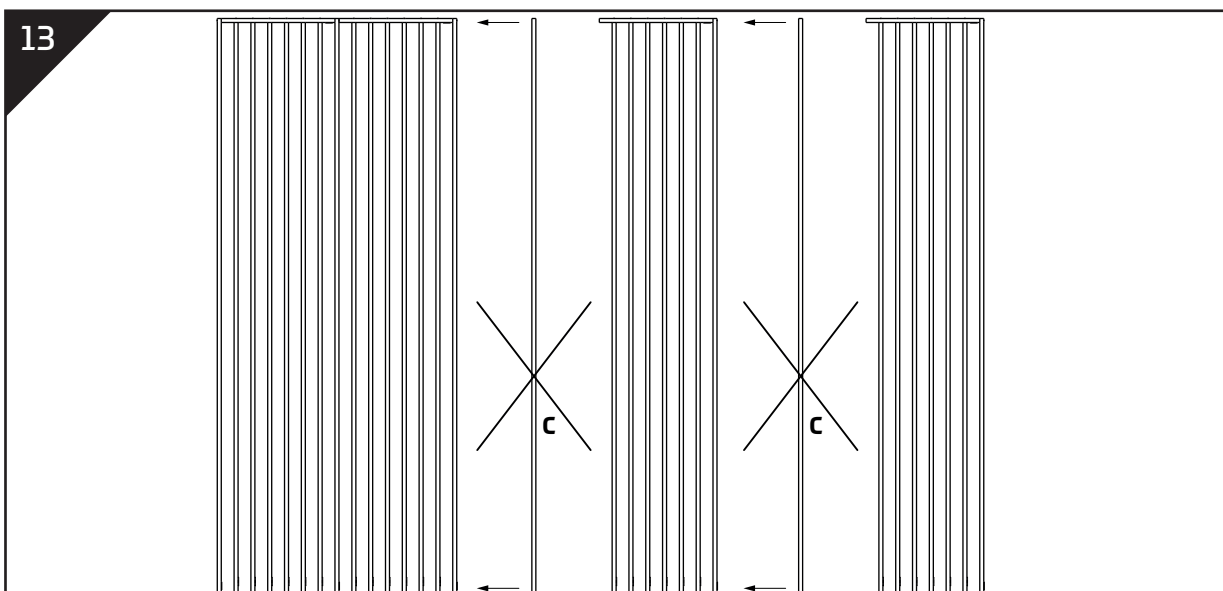
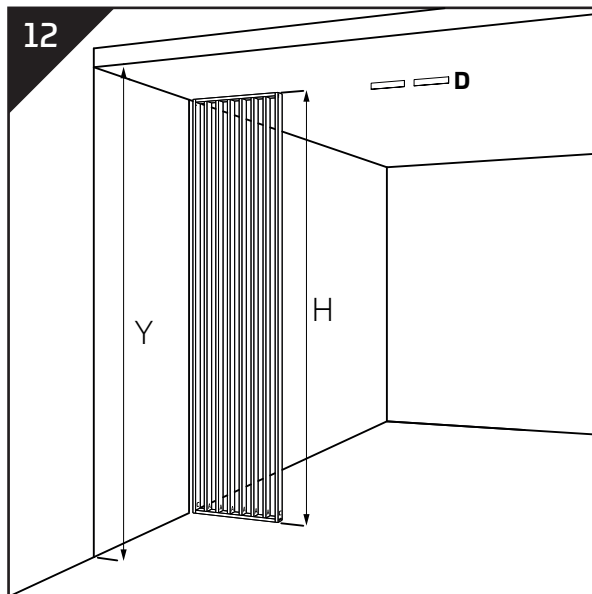
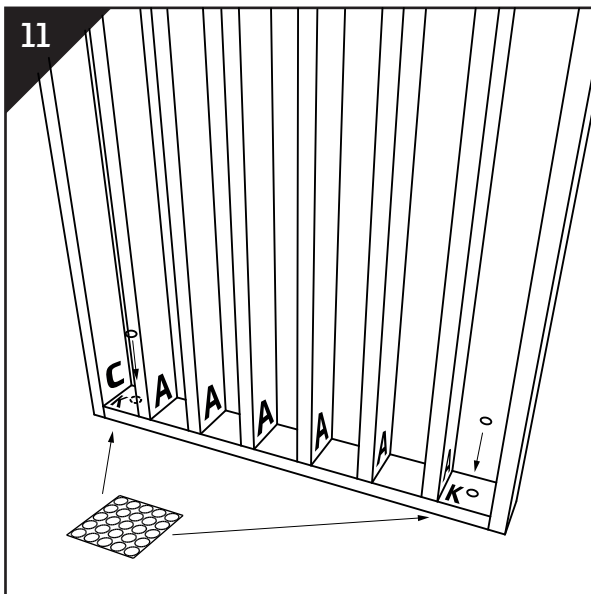
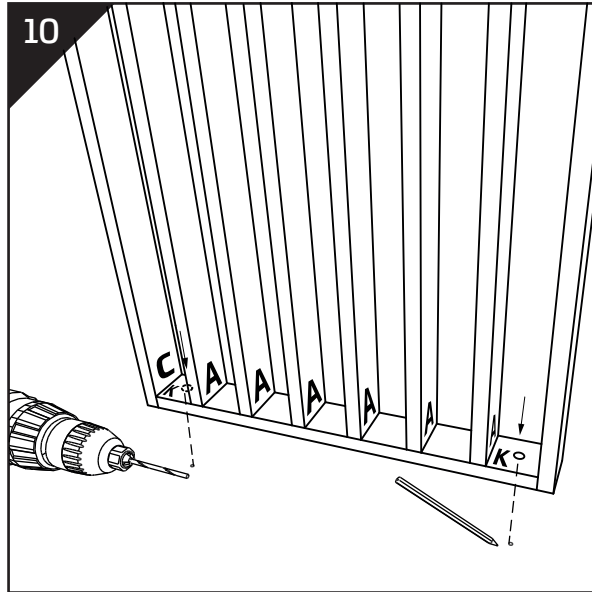
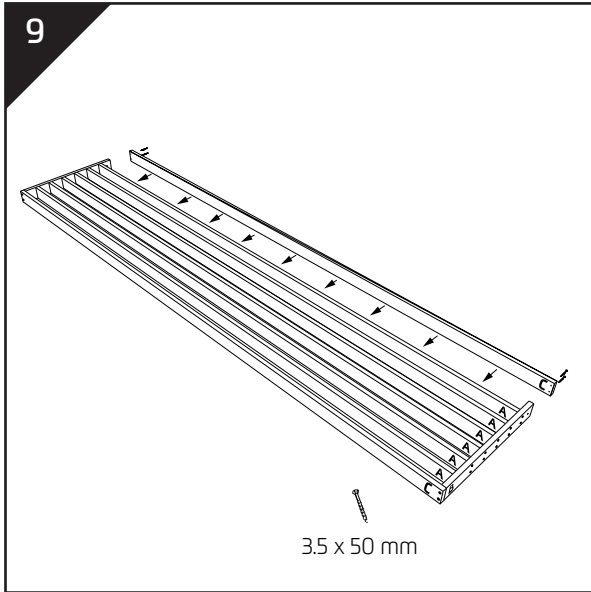
Drill

Square





DIY





MIXPOL
PROFILE

Mixpol Profile sp. z o.o. • ul. Parkowa 4 • 47-330 Zdzieszowice • NIP 1990111212
T: +48 77 472 61 65 • zamowienia@mixpolprofile.pl • www.mixpolprofile.pl