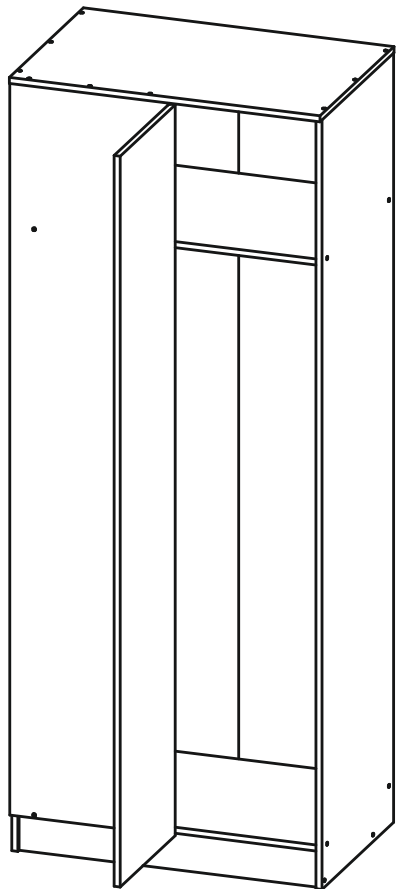
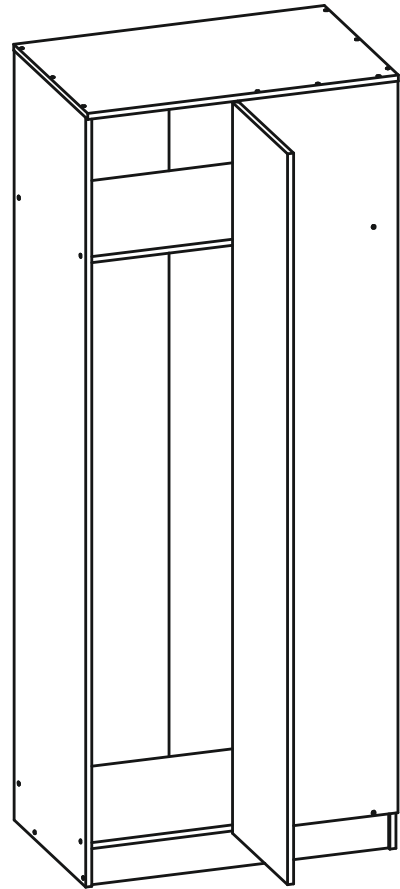


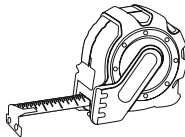
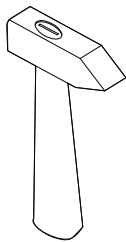
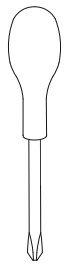
# NAROZNIK 82x205



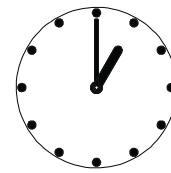
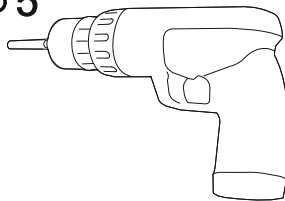
L



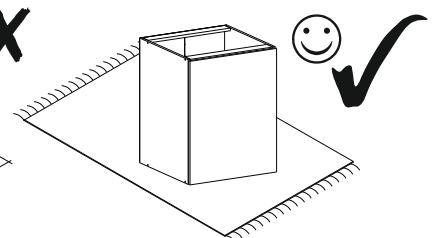
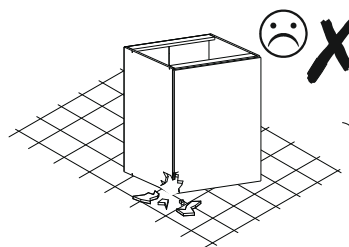
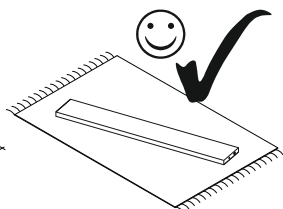
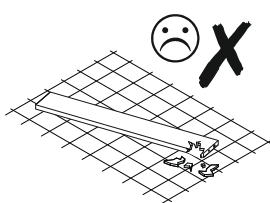
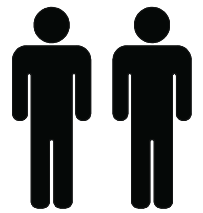
P

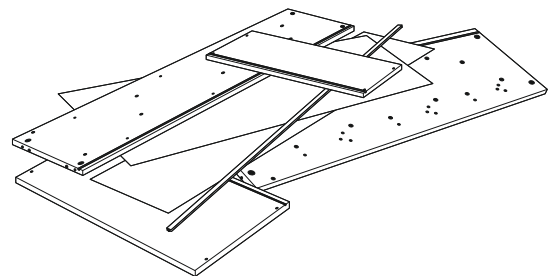
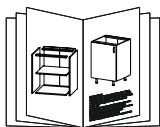
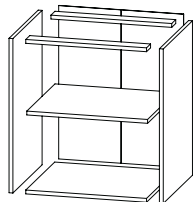
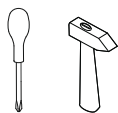
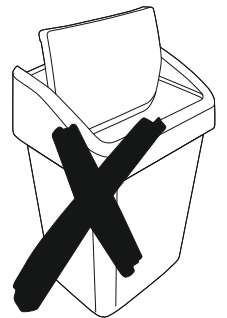
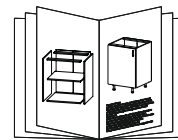
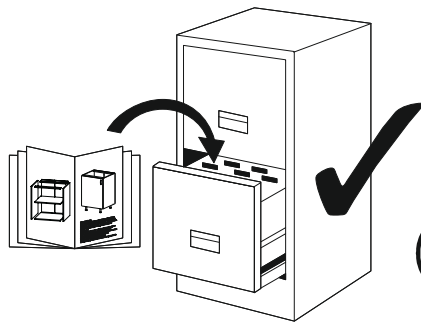
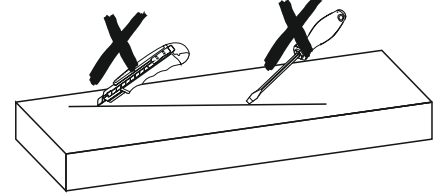
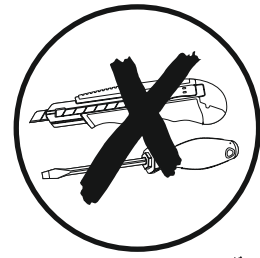
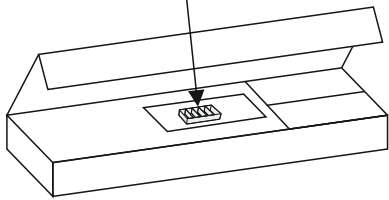
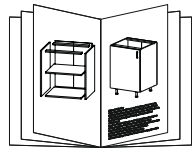


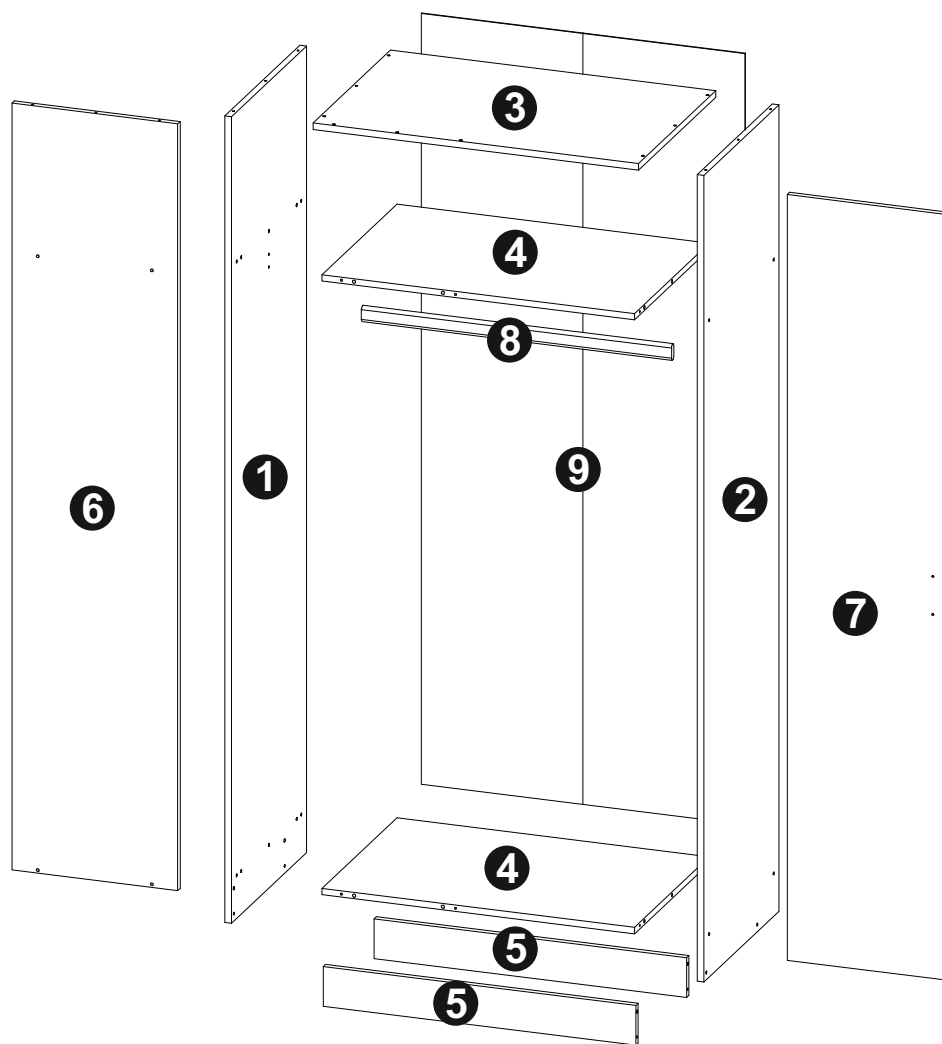
ø5



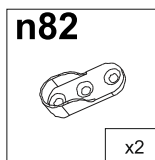
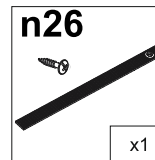
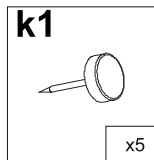
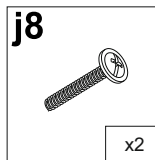
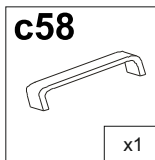
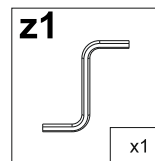
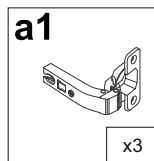
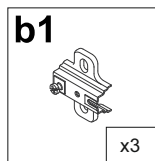
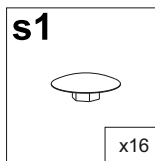
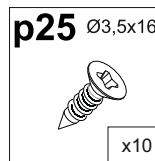
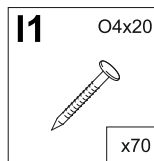
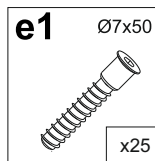
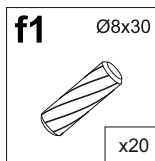
30 min

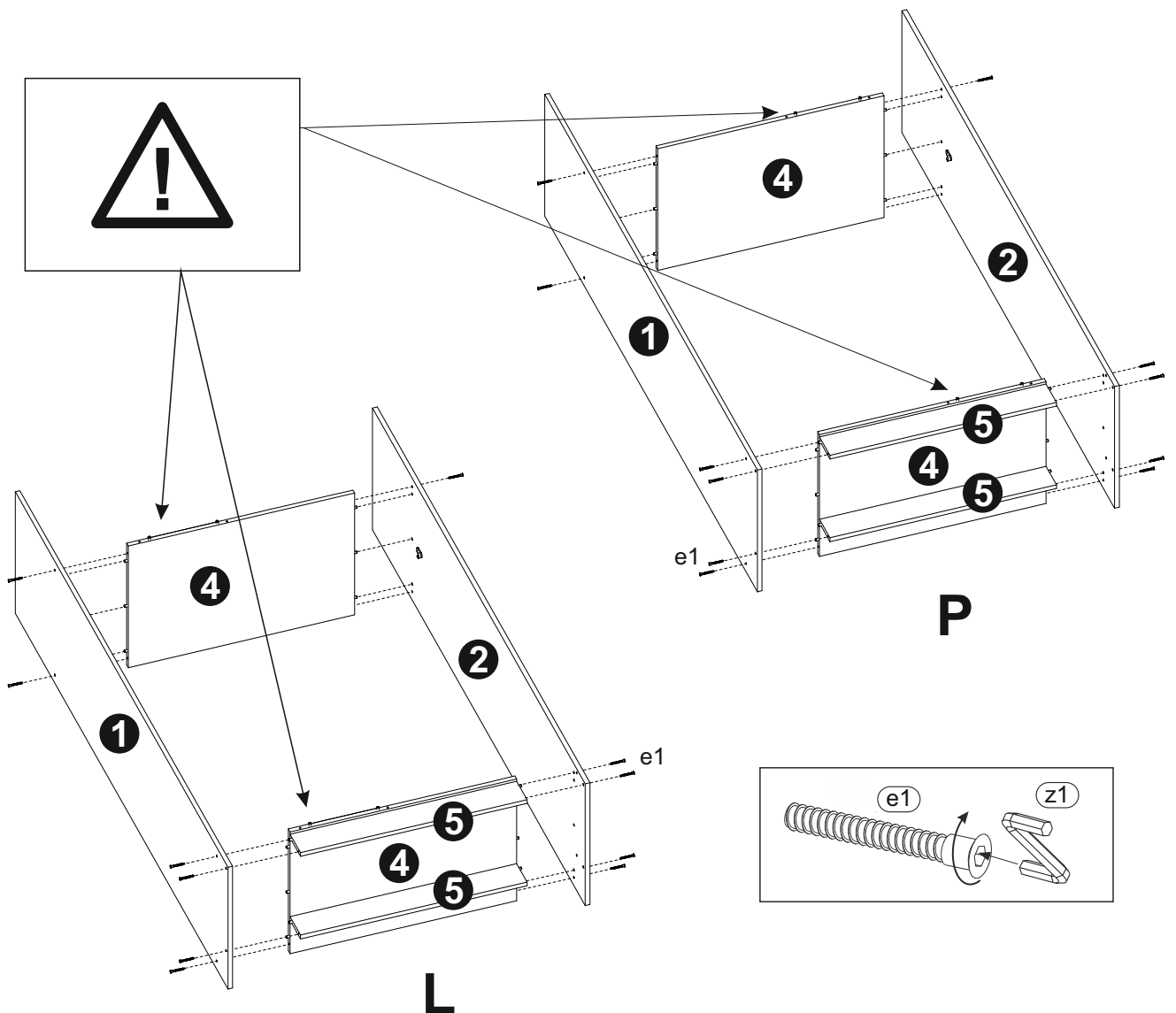
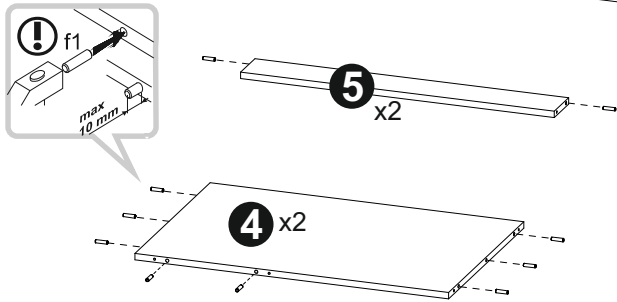
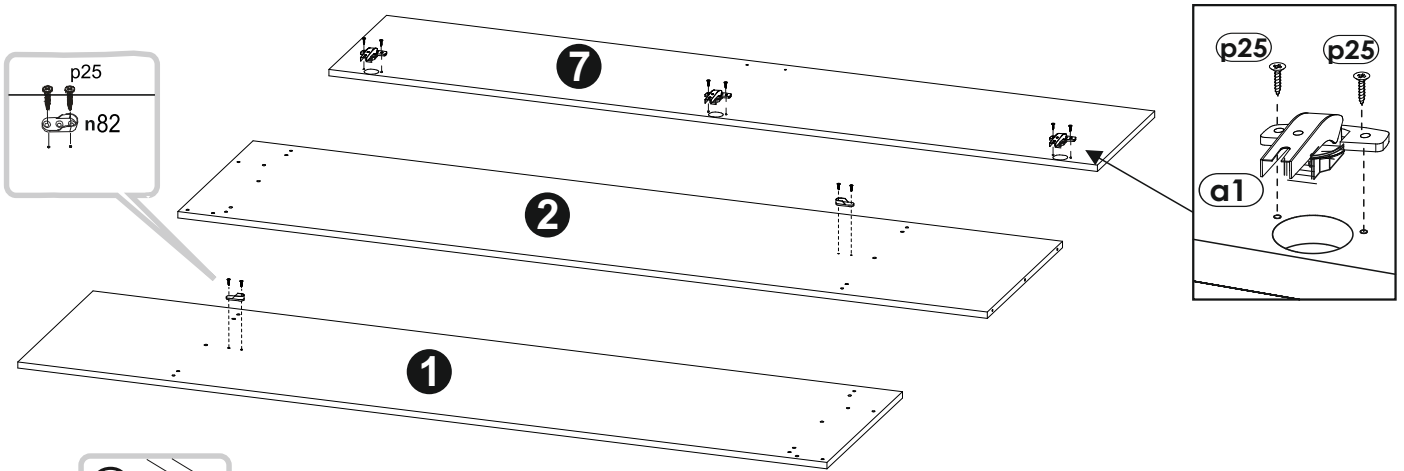


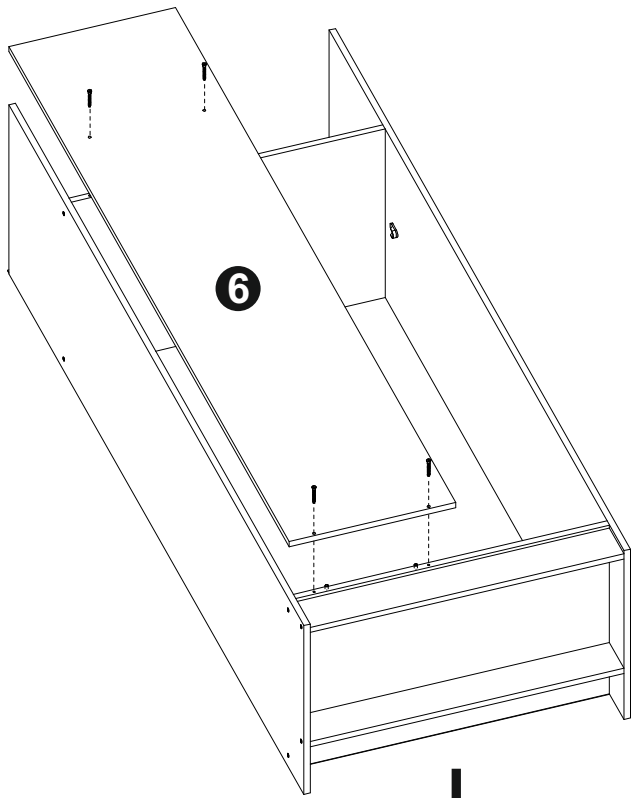




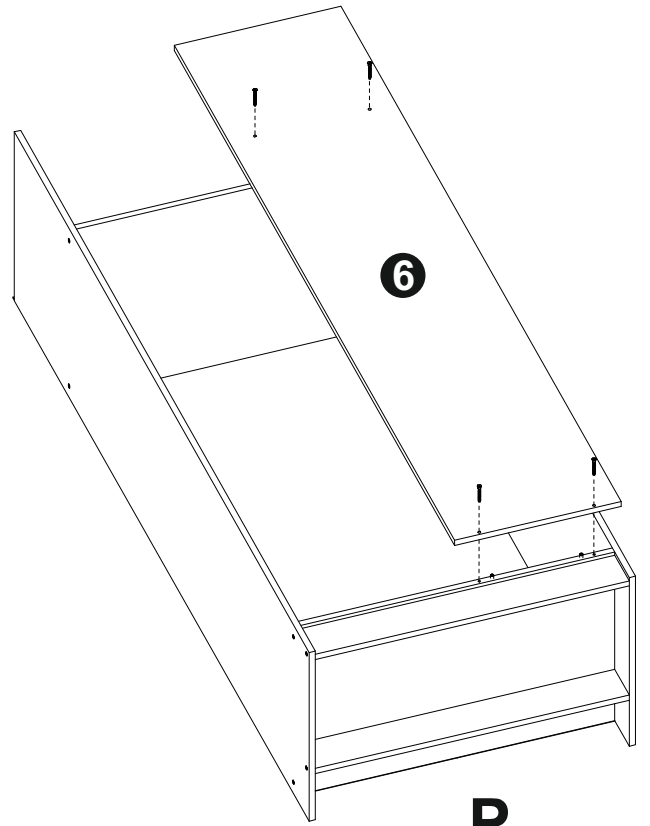
	DŁUGOŚĆ LENGTH LÄNGE LONGEUR	SZEROKOŚĆ WIDTH BREITE LARGEUR	GRUBOŚĆ THICKNESS STÄRKE GROSSEUR	ILOŚĆ QUANTITY ANZAHL QUANTITÉ	KOD CODE CODE CODE	PACZKA BOX SCHACHTEL BOÏTE
1	2034	520	16	1		
2	2034	520	16	1		
3	821	537	16	1		
4	788	520	16	2		
5	788	100	16	2		
6	1937	418	16	1		
7	1931	397	16	1		
8	780			1		
9	1945	816	3	1		



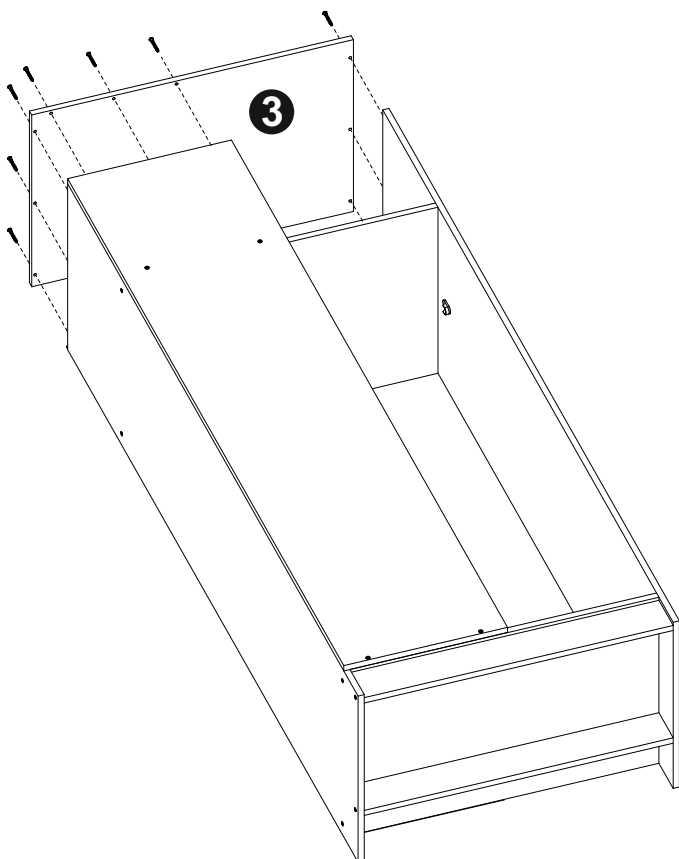




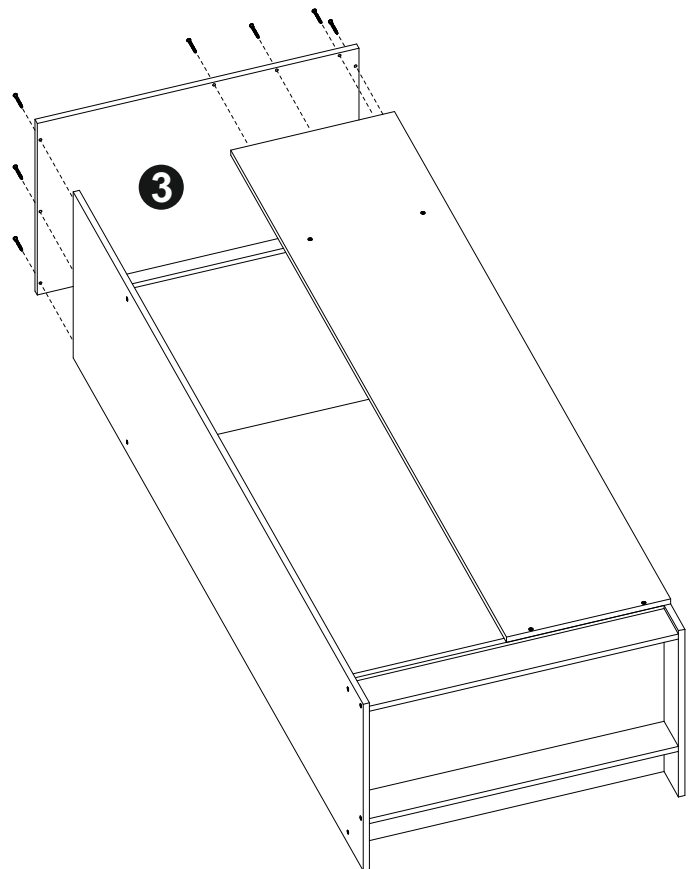
L



P



L



P

