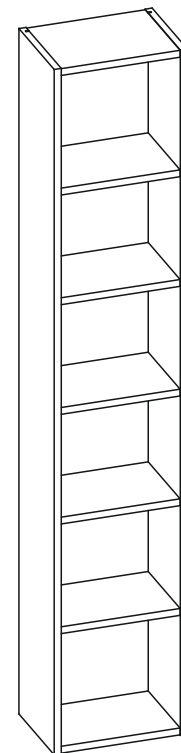
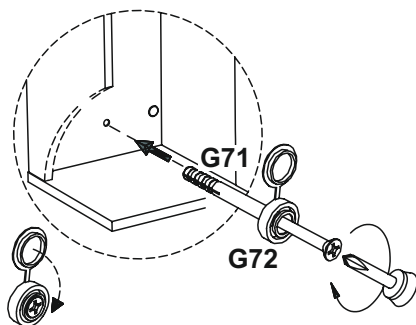
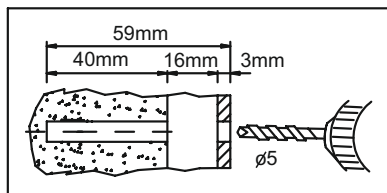
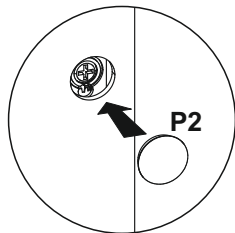
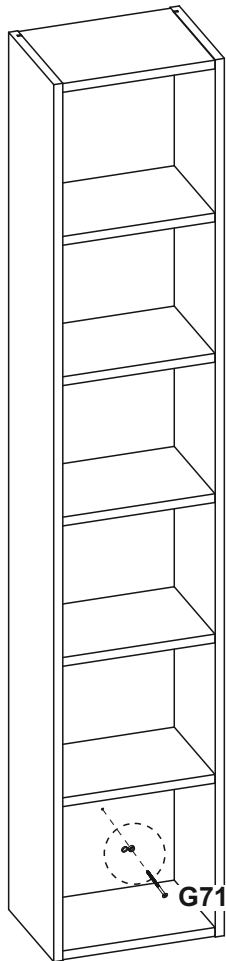
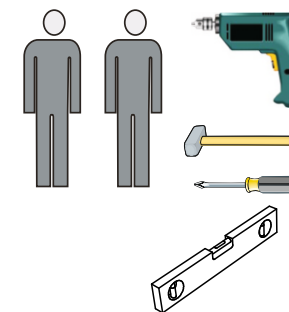


9

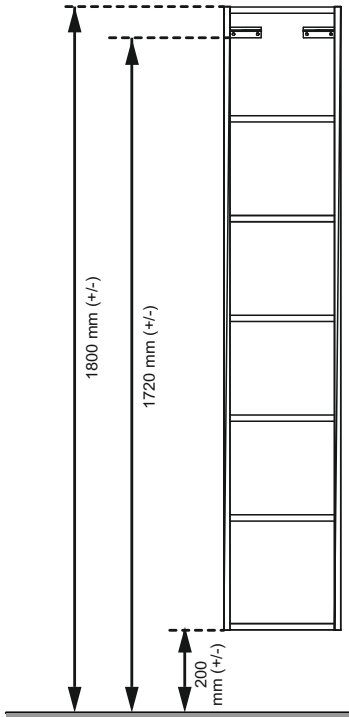


COLUMN 30

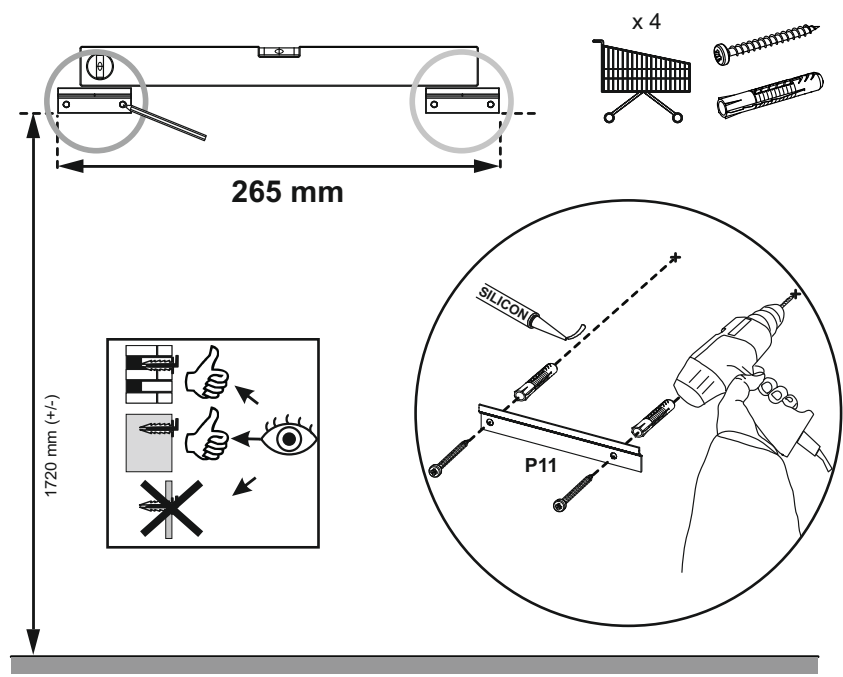


P11	P2	G71	G72
x 2	x 2	x 1	x 1

1



2



3

