

# Armance AM5235

PL Instrukcja montażu i konserwacji  
EN Installation and maintenance  
DE Montage- und Wartungsanleitung  
RU Инструкция по установке и уходу

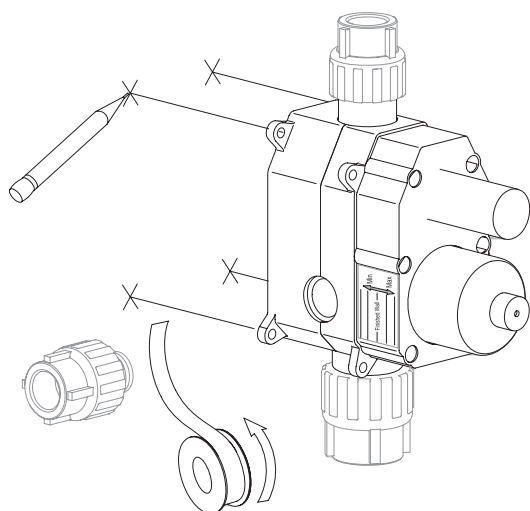
 **OMNIRE**

Enjoy home, every day.

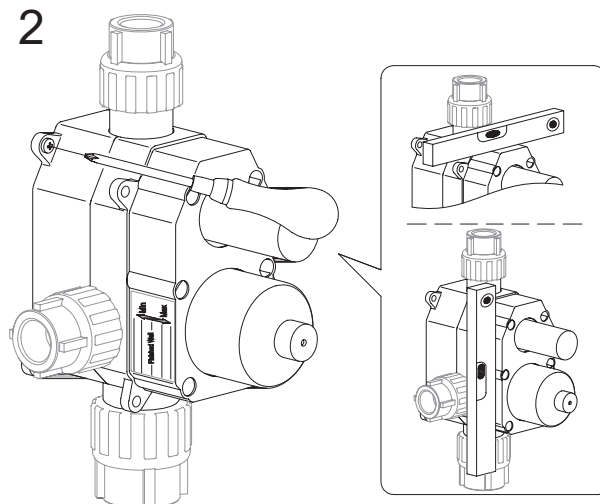
W zestawie / Included / Im Lieferumfang / В комплекте



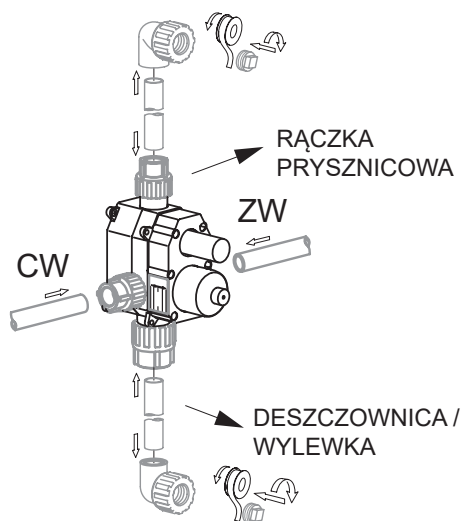
1



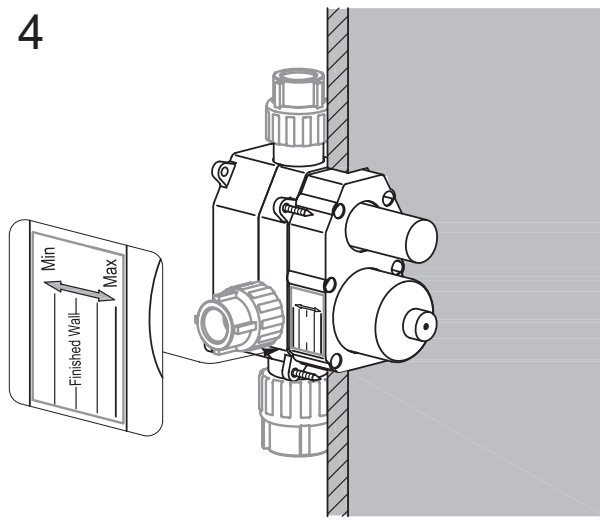
2



3



4



## PL Czyszczenie i konserwacja

1. Do czyszczenia produktów nie należy stosować środków żrących lub ściernych.
2. Powierzchnię produktów przecierać miękką ściereczką nasączoną w roztworze łagodnego środka czyszczącego.



## EN Cleaning and maintenance

1. The products should not be cleaned with any acidic or abrasive cleansers.
2. The products' surfaces should be cleaned with a soft cloth and a solution of a gentle cleanser.



## DE Reinigung und Wartung

1. Zur Reinigung des Produkte dürfen keine aggressiven oder kratzenden Mittel verwendet werden.
2. Die Oberfläche des Produkte soll mittels eines mit mildem Reinigungsmittel getränkten Lappens abgewischt werden.

## RU Очистка и уход

1. Для очистки продуктов избегать разъедающих и истирающих веществ.
2. Поверхность продуктов протирать мягкой тряпкой, намоченной в растворе деликатного моющего средства.

# Armance AM5235

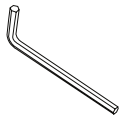
PL Instrukcja montażu i konserwacji  
EN Installation and maintenance  
DE Montage- und Wartungsanleitung  
RU Инструкция по установке и уходу



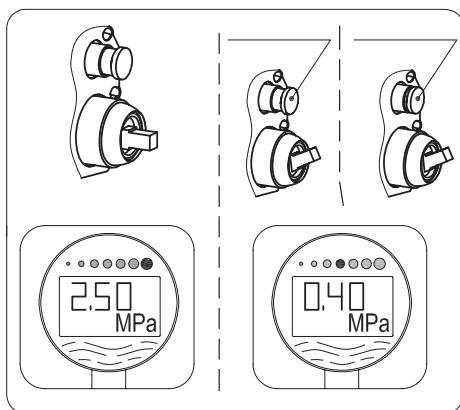
## OMNIRE

Enjoy home, every day.

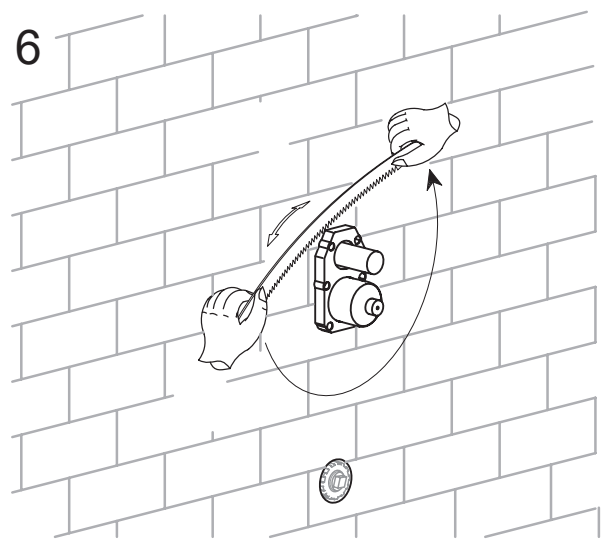
W zestawie / Included / Im Lieferumfang / В комплекте



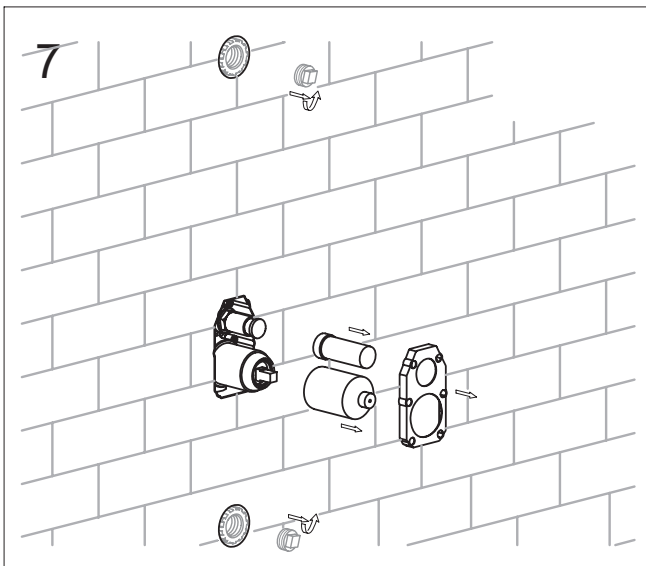
5



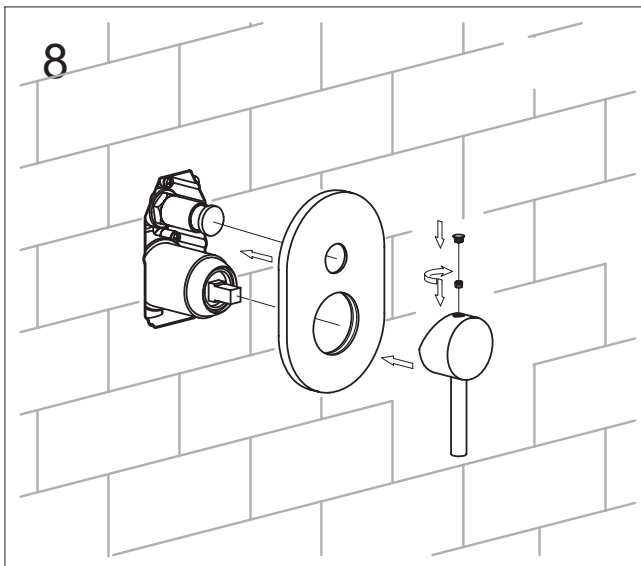
6



7



8



### PL Czyszczenie i konserwacja

1. Do czyszczenia akcesoriów nie należy stosować środków żrących lub ściernych.
2. Powierzchnię akcesoriów przecierać miękką ściereczką nasączoną w roztworze łagodnego środka czyszczącego.



### EN Cleaning and maintenance

1. The accessories should not be cleaned with any acidic or abrasive cleansers.
2. The accessories surface should be cleaned with a soft cloth and a solution of a gentle cleanser



### DE Reinigung und Wartung

1. Zur Reinigung des Zubehörs dürfen keine oder krat zenden Mittel verwendet werden.
2. Die Oberfläche des Zubehörs soll mittels eines mit mildem Reinigungsmittel getränkten Lappens abgewischt werden.

### RU Очистка и уход

1. Для очистки аксессуаров избегать разъедающих и истирающих веществ.
2. Поверхность аксессуаров протирать мягкой тряпкой, намоченной в растворе деликатного моющего средства.