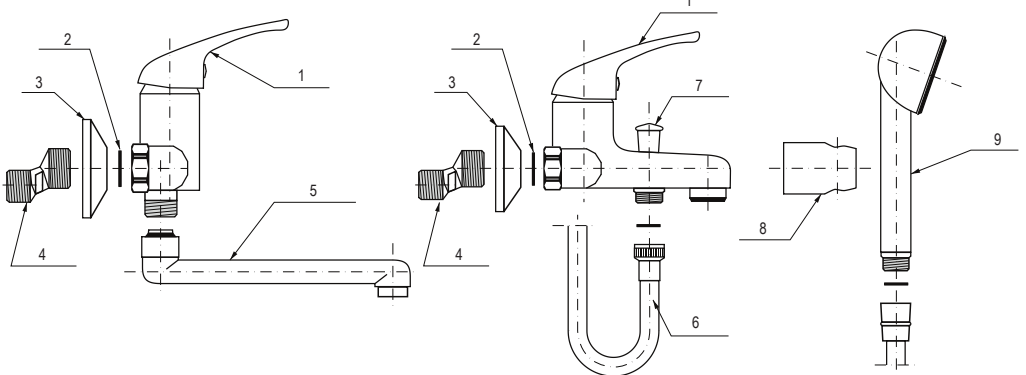


VALVEX™

BATERIA JEDNOUCHWYTOWA • SINGLE HANDLE MIXER • EINGRIFFBATTERIE • СМЕСИТЕЛЬ ОДНОРЫЧАЖНЫЙ
 • EGYGOMBOS CSAPTELEP • BATERIE MONOCOMANDĂ • VODOVODNÍ PÁKOVÉ BATERIE • PÁKOVÁ BATERIA •
 JEDNORUČNÁ BATERIJA • ENOROČNÁ ARMATURA • СМЕСИТЕЛЬ ОДНОРЫЧАЖНЫЙ • خلاط مع مقبض واحد

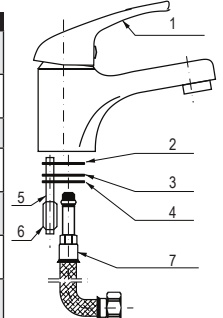
BATERIA NAŚCIENNA • WALL MIXER • WANDBATTERIE • НАСТЕННЫЙ КРАН-СМЕСИТЕЛЬ • FALI CSAPTELEP • BATERIA DE PERETE
 • NASTENNE BATERIE • NÁSTENNÁ BATERIA • ZIDNE BATERIJE • STENSKA ARMATURA • НАСТЕННЫЙ КРАН-СМЕСИТЕЛЬ • خلاط الجدار



	PL	EN	DE	RU	HU	RO	CZ	SK	SR	SI	UA	AR
1	Regulator przepływu	Flow control	Volumenstrom-regler	Регулятор потока	Az átfolyás szabályozója	Regulatorul fluxului	Regulátor průtoku	Regulátor prietoku	Regulator protoka	Regulator pretoka	Regulator	التحكم في التدفق
2	Uszczelka fibrowa	Fibre gasket	Fiberdichtung	Уплотнение из фибры	Fiber tömítő	Garnitură de fibră	Fibrové těsnění	Fibrové tesnenie	Fibrové tesnenie	Tensnilo	Fibrové	طوق الألياف
3	Rozeta	Rosette	Rosette	Розетка	Rozetta	Rozeta	Sprchová ružice	Sprchová ružice	Rozetna	Rozela	Rozetna	وريدة
4	Przyłącze mimosładowe	Eccentric connectors	Exzentrischer Anschluss	Эксцентриковый патрубок	Körhagyó csatlakozó	Racordare excentrică	Excentrické připojení	Excentrické pripojenie	Excentrična spojnica	Ekscenter	Excentrična	موصلات منحرفة
5	Wylewka baterii krótka (długa)	Long (short) spout	Kurzer (langer) Batterie-ausguss	Короткий (длинный) излив смесителя	Csaptelep rövid (hosszú) kifolyó	Gura de scurgere scurtă (lungă)	Krátěké (dlouhé) ramínko baterie	Výtokové ramienko krátke (dlhé)	Dugja (kratka) izjevna cjev	Izliv dolgi/kratki	Dugja (kratka)	صنوبر طوقيل (قصير)
6	Wąż elastyczny	Flexible hose	Elastischer Schlauch	Гибкий шланг	Rugalmas tömlő	Furtun elastic	Elastická sprchová hadice	Pružná hadica	Fleksibilno crjevo	Vezna cevka	Fleksibilno	خرطوم مرن
7	Przełącznik	Switch	Schalter	Переключатель	Átkapcsoló	Comulator	Přepínač	Přepínač	Prebacivač	Preklopnik	Prebacivač	مفتاح كهربائي
8	Wieszak słuchawki	Hand-shower bracket	Hängegriff für Duschkopf	Держатель душевой лейки	Zuhanyakasztó	Suport pentru para dusului	Držák na stěnu pro sprchovou hlavici	Vešák sprchovej ružice	Zidni držač ružice	Držalo ročne prhe	Zidni držač	مقبض الدوش اليدوي
9	Słuchawka	Hand-shower	Duschkopf	Душевая лейка	Zuhany	Para dusului	Sprchová hlavice	Sprchová ružica	Ružica tuša	Ročna prha	Ružica tuša	دوش يدوي

BATERIA STOJĄCA • STANDING MIXER • STANDBATTERIE • СТОЯЩИЙ КРАН-СМЕСИТЕЛЬ • ÁLLÓ CSAPTELEP • BATERIA DREAPTA •
 STOJANKOVÉ BATERIE • STOJANKOVÁ BATERIA • USADNA BATERIJA • STOJEČA ARMATURA • СТОЯЩИЙ КРАН-СМЕСИТЕЛЬ • خلاط ثابت

	PL	EN	DE	RU	HU	RO	CZ	SK	SR	SI	UA	AR
1	Regulator przepływu	Flow control	Volumenstrom-regler	Регулятор потока	Az átfolyás szabályozója	Regulatorul fluxului	Regulátor průtoku	Regulátor prietoku	Regulator protoka	Regulator pretoka	Regulator	التحكم في التدفق
2	Uszczelka płaska	Flat gasket	Flachdichtung	Плоское уплотнение	Síma tömítő	Garnitură plată	Ploché těsnění	Ploché tesnenie	Pločica ravna	Ploščato tesnilo	Pločica	طوق مسطح
3	Uszczelka	Gasket	Dichtung	Уплотнение	Tömítő	Garnitură	Těsnění	Tesnenie	Zaptivač	Tesnilo	Zaptivač	طوق
4	Podkładka	Washer	Unterleg-scheibe	Подкладка	Alátét	Șaibă	Podložka	Podložka	Podložka	Podložka	Podložka	الفلاكة
5	Wkrętę mocującą	Clamping screw	Befestigungs-schraube	Крепежный болт	Rögzítő csavar	Șurub de fixare	Přípevňovací šroub	Přípevňovací šraub	Vijak za stezanje	Pritrdilni vijak	Vijak za	برغي المشد
6	Nakrętka mocująca	Clamping nut	Befestigungs-mutter	Крепежная гайка	Rögzítő anyacsavar	Puișită de fixare	Přípevňovací matice	Přípevňovací matice	Navijak za stezanje	Pritrdilna matca	Navijak za	عقد المشد
7	Wężyk przyłączeniowy	Terminal hose	Verbindungsschlauch	Переключатель	Csatlakozó tömlő	Furtun de alimentare	Přítoková hadice	Přítoková hadica	Priključno crjevo	Vezna cevka	Priključno	الخرطوم الأصغر



VALVEX

BATERIA JEDNOUCHWYTOWA • SINGLE HANDLE MIXER • EINGRIFFBATTERIE • СМЕСИТЕЛЬ ОДНОРЫЧАЖНЫЙ
 • EGYGOMBOS CSAPTELEP • BATERIE MONOCOMANDĂ • VODOVODNÍ PÁKOVÉ BATERIE • PÁKOVÁ BATERIA •
 JEDNORUČNA BATERIJA • ENORUČNA ARMATURA • СМЕСИТЕЛЬ ОДНОРЫЧАЖНЫЙ
 خلاط مع مقبض واحد

PL

1. ZASTOSOWANIE

Baterie jednochwytowe są to urządzenia, które umożliwiają pobór wody zimnej i gorącej z instalacji wodociągowej o ciśnieniu do 1,0 MPa i temperaturze do 95°C. W zależności od sposobu montażu w niniejszej instrukcji różni się następujące typy baterii:

a) naścienna:	b) stojące:
- bateria wannowa,	- bateria umywalkowa stojąca,
- bateria natryskowa,	- bateria stojąca z wyciąganym natryskiem,
- bateria umywalkowa ścienna,	- bateria stojąca z obrotową wylewką,
- bateria zlewozmywakowa ścienna	- bateria bidetowa.

2. DZIAŁANIE

Otwarcie wypływu wody oraz płynna regulacja jej wydatku następuje w wyniku wychylenia uchwyty w płaszczyźnie pionowej do góry. Zwiększenie temperatury wody następuje przez obrót uchwyty w lewo, a zmniejszenie przez obrót uchwyty w prawo. Skrajne lewe położenie uchwyty daje wypływ tylko wody gorącej, skrajne prawe - wypływ tylko wody zimnej. W baterii wannowej wciskając uchwyt przełącznika kierunku wody do wylotu wylewki, wyciągając - kierujemy wodę do natrysku.

3. MONTAŻ

Do montażu baterii używać kluczy z gładkimi i nie zaciskającymi się powierzchniami szcęk.

3.1. Montaż baterii naściennej

UWAGA: Przed przystąpieniem do montażu baterii należy sprawdzić czy osie przyłączy instalacji wodnej są prostopadłe do płaszczyzny ściany. Wykonanie przyłączy niezgodnie z powyższą uwagą, może doprowadzić do pęknięcia lub uszkodzenia mimośrodków przy montażu lub podczas eksploatacji baterii.

- ▶ do odcinków instalacji zakończonych gwintem wewnętrznym G1/2 wkręcić przyłącza mimośrodkowe, uszczelniając połączenie włóknom konopnym (lub innymi uszczelniającymi, np.: taśmą teflonową) - zwrócić uwagę na to, aby osie otworów mimośrodków od strony gwintu G3/4 były na jednej wysokości, powierzchnie czołowe w jednakowej odległości od ściany, a odstęp otworów był równy odległości od osi nakrętek przyłączeniowych korpusu baterii,
- ▶ na mimośrodku nakręcić rozety,
- ▶ włożyć do nakrętek przyłączeniowych uszczelki i nakręcić je na mimośrodku,
- ▶ po zamontowaniu sprawdzić szczelność połączeń.

3.2. Montaż baterii stojącej

Mocowanie baterii za pomocą pakietu mocującego.

- ▶ od spodu baterii w odpowiednie otwory wkręcić wężyki zasilające i śrubę mocującą, następnie nałożyć uszczelkę płaską (w odpowiednie podcięcie w korpusie baterii). **UWAGA!** Wężyki podłączeniowe należy wkręcać ręcznie aż do momentu kiedy będzie odczuwalny wyraźny opór. Mocne dokręcanie wężyków za pomocą klucza płaskiego może doprowadzić do ich uszkodzenia.

Niedopuszczalny jest kontakt powierzchniowy z innymi wężykami oraz ostrymi krawędziami mogącymi przeciąć, przetrzeć lub przebić przyłącze. Może to doprowadzić do trwałego uszkodzenia węża gumowego.

- ▶ przełożyć wężyki przez otwór montażowy i ustawić baterię we właściwej pozycji na powierzchni montażowej przyboru sanitarnego,
- ▶ od spodu przyboru sanitarnego nałożyć podkładkę gumową, podkładkę stalową i nakręcić nakrętkę na śrubę mocującą,
- ▶ podłączyć końcówki wężyków do odcinków instalacji zasilającej wodą zimną i gorącą, na zasilaniu zaleca się montaż kurków kulowych kątowych z filtrem,
- ▶ po zamontowaniu sprawdzić szczelność połączeń.

4. KONSERWACJA

- Gwarancją prawidłowego działania baterii wyposażonych w ceramiczne regulatory przepływu jest czysta woda, to znaczy nie zawierająca takich zanieczyszczeń jak: piasek, kamień kotłowy itp. W związku z powyższym wymagane jest wyposażenie instalacji wodociągowej w filtry siatkowe, a w przypadku braku takich możliwości w indywidualne zawory odcinające z filtrem przeznaczone do baterii.
- W przypadku zwiększonego oporu sterowania nie wolno wywierać większego nacisku na dźwignię, gdyż może to spowodować uszkodzenie regulatora przepływu. W takiej sytuacji należy wymontować regulator i usunąć zanieczyszczenia w nim zgromadzone.

Czyszczenie powłok zewnętrznych:

- Do usuwania brudu i plam stosować jedynie neutralne środki czyszczące przeznaczone do czyszczenia armatury oraz wodę. Należy przestrzegać zasad użycia stosowanego środka czyszczącego. Do rozpuszczania kamienia użyć octu, następnie przepłukać powierzchnię czystą wodą i wytrzeć do sucha szmatką.
- W żadnym przypadku nie wolno czyścić powierzchni baterii chropawymi ściereczkami lub środkami czyszczącymi zawierającymi materiały ściernie i kwasy.
- Do czyszczenia części wykonanych z tworzywa sztucznego i lakierowanych nie wolno używać środków zawierających alkohol, substancje dezynfekujące, rozpuszczalniki oraz mocne zasady.

1. APPLICATION

Single handle mixers are devices for taking hot and cold water from a water pipeline system at a 1.0 MPa pressure and temperatures of up to 95°C. Depending on the method of installation, this manual recognises the following mixer types:

a) wall mixers:	b) standing:
- bath mixer,	- free standing wash-basin mixer,
- shower mixer,	- free standing mixer with rotary tap,
- wall mounted wash-basin mixer,	- bidet mixer,
- wall mounted sink mixer,	- mixer with pull out shower head.

2. OPERATION

Starting the water flow and controlling the flow rate is achieved by raising the handle. Increasing the temperature is done by swinging the handle to the left, while swinging to the handle to the right will reduce the temperature. The extreme right position provides cold water only. Depressing the handle of the bath tub mixer directs the water to the spout while pulling it up will direct it to the shower.

3. ASSEMBLY

Only wrenches with smooth and not ridged jaw surfaces are to be used for installation of mixers.

EN

VALVEX

BATERIA JEDNOUCHWYTOWA • SINGLE HANDLE MIXER • EINGRIFFBATTERIE • СМЕСИТЕЛЬ ОДНОРЫЧАЖНЫЙ
 • EGYGOMBOS CSAPTELEP • BATERIE MONOCOMANDĂ • VODOVODNÍ PÁKOVÉ BATERIE • PÁKOVÁ BATERIA •
 JEDNORUČNA BATERIJA • ENORUČNA ARMATURA • СМЕСИТЕЛЬ ОДНОРЫЧАЖНЫЙ • خلاط مع مقبض واحد

3.1. The following sequence of actions should be followed when installing the wall mixer:

CAUTION: Before proceeding with the mixer installation, please ensure that the centrelines of the water supply system fittings are positioned perpendicular to the wall plane. If the connections are made in a way that does not comply with this instruction, it may result in the eccentric fittings being cracked or damaged during their installation or during mixer operation.

- ▶ attach the off-centre terminals in the sections of the system which have the internal thread G1/2" and seal the connection with hemp fibre (or other leak prevention such as: Teflon tape) make sure that axes of the off-centre holes from the thread side G3/4" are on the same level, frontal surfaces the same distance from the wall and the gap between holes is the same as the distance between the axes of stud nuts of the mixer body,
- ▶ screw rosettes on to the terminals,
- ▶ put gaskets into stud nuts and screw them on to the terminals; after the assembly, check connections for leakage.

3.2. The following sequence of actions should be followed when installing the standing mixer:

Use the installation kit to install the mixer.

- ▶ screw the feed hoses and clamping screw into the appropriate holes located at the bottom of the mixer; then, place a flat gasket (onto the proper undercut in the mixer's body). **CAUTION:** The connecting hoses should be screwed manually until you feel resistance. Excessive tightening of the hoses using an open-ended spanner may result in the hoses being damaged.

Surface contact with other hoses or sharp edges, which might cut, fray or puncture the connection is prohibited. It can lead to

a permanent damage of the rubber hose.

- ▶ put the hoses through the assembly hole and place the mixer in the proper position on the assembly surface of the instrument,
- ▶ place the rubber and steel washers on the bottom of the instrument and screw the nut onto the clamping screw,
- ▶ attach the hose ends to the section of the system which supplies cold and hot water; it is recommended to install angular ball cocks with a filter on the supply system,
- ▶ after installation check connections for leakage.

4. MAINTENANCE

- Proper operation of faucets fitted with ceramic flow regulators can be guaranteed only for clear water that does not contain impurities such as: sand, scale etc. Therefore we recommend to install mesh filters in the water supply line, and if this is not possible, to install individual shut-off valves with filters designed to supply water to the faucet.
- If you feel resistance when adjusting the water flow, do not force the handle as this may damage the flow regulator. In such case remove the flow regulator and clean all the debris contained within.

Cleaning the external coatings:

- Use only neutral cleaning agents and water to remove dirt and stains from the faucet. Follow the instructions provided with the cleaning agent. To remove scale use vinegar, then flush with clear water and wipe dry with a cloth.
- Never use abrasive wipes or agents containing abrasive particles or acids to clean the faucet external surfaces.
- Do not use agents containing alcohol, disinfectants, solvents or strong bases to clean parts made of plastic or painted parts.

DE

1. ANWENDUNG

Eingriffbatterien sind Geräte, welche die Entnahme von kaltem und heißem Wasser aus der Wasserversorgungsanlage mit einem Druck bis 1,0 Mpa und einer Temperatur bis 95°C ermöglichen. Je nach Montageart wird in dieser Anleitung zwischen folgenden Batterietypen unterschieden:

a) Wandbatterien:	b) Standbatterien:
- Wannenbatterie,	- Waschtisch-Standbatterie,
- Duschenbatterie,	- Standbatterie mit drehbarem Ausguss,
- Waschtisch-Wandbatterie,	- Bidetbatterie,
- Spülbecken-Wandbatterie,	- Standbatterie mit einer Ausziehbrause.

2. WIRKUNG

Die Öffnung des Wasseraustritts und die stufenlose Regulierung des Wasserstrahls erfolgt durch das Schwenken des Griffes senkrecht nach oben. Die Erhöhung der Wassertemperatur wird durch das Drehen des Griffes nach links und die Senkung der Wassertemperatur durch das Drehen des Griffes nach rechts erzielt. Wenn der Griff in der linken Endstellung steht - wird nur Warmwasser ausfließen, wenn in der rechten Endstellung steht - nur kaltes Wasser.

Wenn der Schaltergriff in die Wannenbatterie gedrückt wird, wird der Wasserstrom in den Ausgusshahn gelenkt, wenn er ausgezogen wird, wird der Wasserstrom in den Duschhahn gelenkt.

3. MONTAGE

Für die Batteriemontage sind Schlüssel mit glatten, nicht klemmenden Beckenflächen einzusetzen.

3.1. Bei der Montage der Anlage sind folgende Schritte zu befolgen (Wandbatterie)

HINWEIS: Vor dem Einbau des Wassermischers prüfen, ob die Achsen der Anschlüsse der Wasserversorgungsanlage senkrecht zur Wandebene sind. Falls beim Anschluss das oben genannte Prinzip nicht beachtet wird, kann dies zum Bruch oder zu Beschädigungen der Exzenter während der Installation oder Nutzung des Wassermischers führen.

- ▶ An die mit dem Innengewinde G1/2" beendeten Anlagenabschnitte sind die exzentrischen Anschlüsse einzudrehen, die Verbindung ist dabei mit Hanf abzudichten (oder mit anderen Dichtungsmitteln, z.B.: PTFE-Band), dabei ist darauf zu achten, dass die Exzenterachsen von der Seite des G3/4" - Gewindes in gleicher Höhe und die Stirnflächen im gleichen Abstand von der Wand sind und die Öffnungsweite dem Abstand der Anschlussmutter der Batteriekörper entspricht,
- ▶ die Rosetten auf die Exzenteraufschrauben,
- ▶ in die Anschlussmuttern die Dichtungen einlegen und sie auf die Exzenteraufschrauben, nach der Montage die Verbindungen auf ihre Dichtigkeit prüfen.

3.2. Bei der Montage der Anlage sind folgende Schritte zu befolgen (Standbatterie)

Befestigen der Batterie mittels des Befestigungssatzes.

- ▶ In die Öffnungen unten an der Batterie die Speiseschläuche und die Befestigungsschraube eindrehen, anschließend die Flachdichtung

VALVEX

BATERIA JEDNORĘCZNA • SINGLE HANDLE MIXER • EINGRIFFBATTERIE • СМЕСИТЕЛЬ ОДНОРЪЧНЫЙ
 • EGYGOMBOS CSAPTELEP • BATERIE MONOCOMANDĂ • VODOVODNÍ PÁKOVÉ BATERIE • PÁKOVÁ BATERIA •
 JEDNORUČNA BATERIJA • ENORUČNA ARMATURA • СМЕСИТЕЛЬ ОДНОРЪЧНЫЙ • خلاط مع مقبض واحد

aufsetzen (in eine entsprechende Kerbe im Batteriekörper). **HINWEIS:** Die Anschlussschläuche sollten von Hand aufgeschraubt werden, bis ein deutlicher Widerstand zu spüren ist. Ein starkes Anziehen der Schläuche mit einem Schraubenschlüssel kann sie beschädigen.

Oberflächenkontakt mit anderen Schläuchen und scharfen Kanten, die den Anschluss durchschneiden, durchscheuern oder durchstechen könnten, ist verboten. Es kann zu dauerhaften Schäden am Gummischlauch führen.

- ▶ die Schläuche in die Montageöffnung einlegen und die Schläuche gedrückt werden, denn dadurch kann der Wasserflussregler beschädigt werden. In diesem Fall ist der Regler auszubauen, um die sich im Regler angesammelten Verschmutzungen zu entfernen. In der richtigen Stellung auf der Montagefläche des Sanitärgerätes positionieren,
- ▶ unten am Sanitärgerät die Gummiunterlegscheibe und die Stahlunterlegscheibe aufsetzen und die Mutter auf die Befestigungsschraube aufschrauben,
- ▶ die Schlauchenden an die Anlagenabschnitte anschließen, die das Heiß- und Kaltwasser zuleiten, wir empfehlen, an der Zuleitung Kugelcockhähne mit Filter zu montieren.
- ▶ Nach der Montage sind die Verbindungen auf ihre Dichtigkeit zu prüfen.

4. WARTUNG

- Garantie für die ordnungsgemäße Funktionsweise der mit

keramischen Wasserflussreglern ausgestatteten Mischbatterien ist reines Wasser, das heißt Wasser ohne Wasserverschmutzungen wie: Sand, Kesselstein etc. Deshalb sind die Wasserrohrleitungen mit Seihern zu versehen. Falls dies nicht möglich ist, sind Sperrventile mit Filtern für Mischbatterien einzusetzen.

- Bei erhöhtem Widerstand am Regler darf der Hebel nicht stärker gedrückt werden, denn dadurch kann der Wasserflussregler beschädigt werden. In diesem Fall ist der Regler auszubauen, um die sich im Regler angesammelten Verschmutzungen zu entfernen.

Reinigung der Außenflächen:

- Zur Entfernung von Verschmutzungen und Flecken dürfen ausschließlich neutrale zur Reinigung von Armaturen bestimmte Reinigungsmittel und Wasser verwendet werden. Einzuhalten sind die Gebrauchsanweisungen des eingesetzten Reinigungsmittels. Zum Auflösen von Wasserstein ist Essig zu verwenden. Anschließend sind die Flächen mit sauberem Wasser abzuspolen und mit einem trockenen Tuch abzureiben.
- Die Oberfläche der Mischbatterie darf keinesfalls mit rauen Tüchern oder Reinigungsmitteln, die schleifende Materialien und Säure enthalten, gereinigt werden.
- Zur Reinigung von Teilen aus Kunststoff und lackierten Elementen dürfen keine Mittel verwendet werden, die Alkohol, desinfizierende Substanzen, Verdüner und starke Alkalien enthalten.

RU

1. ПРИМЕНЕНИЕ

Смеситель однорычажный это устройство, которое предназначено для подачи и смешивания горячей воды с холодной, забираемой из водопровода, с давлением воды до 1.0 Мпа и температурой до 95°С. В зависимости от способа монтажа настоящая инструкция различает следующие типы кранов- смесителей:

а) настенные:	б) стоящие:
- кран-смеситель для ванны,	- стоящий кран-смеситель для умывальника,
- кран-смеситель для душа,	- стоящий кран-смеситель с оборотным носиком,
- кран-смеситель для умывальника,	- кран-смеситель для бидета,
- кран-смеситель для кухонной раковины,	- вертикально располагаемый смеситель с выдвигаемым душем.

2. РАБОТА СМЕСИТЕЛЯ

Поступление воды, а также плавное регулирование её потока, наступает в результате поднятия рычага вертикально вверх. Увеличение температуры воды наступает в результате поворота рычага влево, а уменьшение - при повороте рычага вправо. Положение рычага до упора влево даёт поступление только горячей воды, а положение рычага до упора вправо - только холодной. В смесителе для ванны, вдавливая рычаг переключателя, направляем воду в излив, поднимая - направляем воду в душ.

3. МОНТАЖ

При монтаже кранов-смесителей применять ключи имеющие гладкие и не зажимающиеся поверхности тисков.

3.1. Присоединение крана-смесителя к сети водоснабжения вести очерёдно (настенный кран-смеситель)

ВНИМАНИЕ! Прежде чем приступить к монтажу смесителя, необходимо убедиться в том, что оси соединителей

водопроводной системы перпендикулярны плоскости стены. Выполнение соединения при несоблюдении указанного выше требования может привести к образованию трещины или повреждению эксцентриковых отводов при монтаже или эксплуатации смесителя.

- ▶ в выводы сети имеющее внутреннюю резьбу С1/2" вкрутить эксцентриковые патрубки уплотняя соединение паклей (или другим типом уплотнителя, например: тефлоновой лентой) обратить внимание на то, чтобы оси отверстий эксцентриковых патрубков со стороны резьбы С3/4" были расположены на одной высоте, их лицевые поверхности находились на одинаковом расстоянии от поверхности стены, а расстояние этих отверстий совпадало с расстоянием присоединительных гаек корпуса крана-смесителя,
- ▶ на эксцентриковые патрубки накрутить розетки,
- ▶ в присоединительные гайки заложить уплотнения и накрутить гайки на эксцентриковые патрубки. После завершения монтажа проверить плотность соединений.

3.2. Присоединение крана-смесителя к сети водоснабжения вести поочерёдно (стоящий кран-смеситель)

- ▶ Крепление крана при помощи крепёжного комплекта. В нижнюю часть крана-смесителя, в соответствующее отверстие вкрутить питательные шланги и крепёжный болт, а затем надеть плоское уплотнение (в соответствующую канавку в корпусе крана). **ВНИМАНИЕ!** Соединительные шланги необходимо затягивать до тех пор, пока явно не почувствуется сопротивление. Прикручивание шлангов с большим усилием с помощью гаечного ключа может привести к их повреждению.

Не допускается поверхностный контакт с острыми краями, которые могут перетереть, разрезать и пробить соединение патрубок. Это может привести к полному повреждению резинового шланга.

VALVEX

BATERIA JEDNORUCHYTOWA • SINGLE HANDLE MIXER • EINGRIFFBATTERIE • СМЕСИТЕЛЬ ОДНОРУЧАЖНЫЙ
• EGYGOMBOS CSAPTELEP • BATERIE MONOCOMANDĂ • VODOVODNÍ PÁKOVÉ BATERIE • PÁKOVÁ BATERIA •
JEDNORUČNA BATERIJA • ENOROČNA ARMATURA • СМЕСИТЕЛЬ ОДНОРУЧАЖНЫЙ • خلاط مع مقبض واحد

- ▶ переложить шланги через монтажное отверстие и установить кран-смеситель в правильной позиции на монтажной поверхности санитарного прибора,
- ▶ снизу санитарного прибора надеть резиновую подкладку, затем стальную подкладку и накрутить гайку на крепёжный болт,
- ▶ подсосединить концы питательных шлангов к выводам холодной и горячей воды системы водоснабжения. На выводах системы водоснабжения рекомендуется монтаж угловых шариковых клапанов с фильтром
- ▶ После завершения монтажа проверить плотность соединений.

4. УХОД

- Гарантией правильной работы смесителей, оснащенных керамическими регуляторами потока, является чистая вода, то есть вода, не содержащая таких примесей, как песок, накипь и т.д. В связи с выше изложенным, обязательным условием является оснащение водопроводной сети сетчатыми фильтрами, а в случае отсутствия такой возможности – индивидуальными, предназначенными для смесителя, запорными клапанами с фильтром.

- В случае затрудненного переключения смесителя нельзя прикладывать чрезмерного усилия на рычаг, так как это может повлечь за собой повреждение регулятора потока. В данном случае следует снять регулятор и очистить его от скопившихся загрязнений.

Очистка внешних покрытий:

- Для устранения грязи и пятен следует применять исключительно нейтральные чистящие средства, предназначенные для очистки арматуры, а также воду. Следует соблюдать правила использования применяемого чистящего средства. Для удаления накипи использовать уксус, после чего промыть поверхность чистой водой и вытереть досуха тряпкой.
- Ни в коем случае нельзя чистить поверхность смесителя тряпками из грубого шероховатого материала или чистящими средствами, содержащими абразивные материалы и кислоты.
- Для очистки элементов, изготовленных из пластмассы и покрытых лаком, нельзя использовать средства, содержащие спирт, дезинфицирующие вещества, растворители и сильные щелочи.

1. ALKALMAZASI TERÜLET

Egygombos csaptelep lehetővé teszi a hideg és meleg víz felvételét a 1.0 MPa-ig érő nyomású és 95°C-ig érő hőmérsékletű vízvezetékrendszerből. A szerelési módszertől függően a jelen útmutatóban a csaptelep következő típusáról van szó:

a) falon szerelt:	b) álló:
- kádcsaptelep,	- balló mosogató csaptelep,
- zuhanycsaptelep,	- álló csaptelep forgatható kifolyóval,
- fali mosogató csaptelep,	- bidé csaptelep,
- fali konyhai csaptelep,	- álló csaptelep kihúzható zuhanyal.

2. MUKODES

A víz kifolyásának nyitásának és kifolyásának akadálytalan szabályozása a gomb függőleges irányban felfelé való kihajtása által történik. A víz hőmérsékletének felemelése a gomb balra való kiforgása által történik, a víz hőmérsékletének csökkenése a gomb jobbra való kiforgása által történik. A szélső bal oldalon való elhelyezés csak a meleg víz kifolyását okozza, szélsőjobb oldalon való - csak hideg víz.
A kádcsaptelep esetén benyomva az átkapcsolót állítva a vizet a kifolyóba vezetünk, kihúzva - a zuhanyba.

3. SZERELES

A csaptelep szereléséhez ilyen kulcsot használja, amely szorítójának a felülete sima és nem szoruló.

3.1. A vezetérendszerhez való szerelés a következő sorrendben történik (fali csaptelep)

FIGYELMEZTETÉS: A keverő üzembe helyezésének folytatása előtt kérjük, biztosítsa, hogy a vízellátó rendszer fittingjeinek középvonalai merőlegesek legyenek a fal síkjával. Amennyiben nem az utasítások szerint alakítja ki a csatlakozásokat, az excentrikus fittingek megrepedhetnek vagy megsérülhetnek a keverő üzembe helyezése vagy használata során.

- ▶ G1/2" belső menettel végződő vezetérendszer szakaszaihoz a körhagyo csatlakozókat csavarja be, tömítve a csatlakozást kenderzsineggel (vagy más tömítővel pl.: teflonszalaggal) arra figyeljen, hogy a körhagykó lyukainak tengelyei a G3/4" menet oldaláról egy

magasságon és a homlokfelületek a faltól ugyanaz távolságon legyenek, viszont a lyukok távolsága egyenes legyen a csaptelep váza csatlakozó csavarjai tengelyének távolságával,

- ▶ a körhagykó csavarja a rozettákat,
- ▶ a csatlakozó csavarokba betegy a tömítőket és odacsavarja a körhagykóra, a szerelés után a csatlakozások légmentességét vizsgálja meg.

3.2. A vezetérendszerhez való szerelés a következő sorrendben történik (álló csaptelep)

A csaptelep szerelése a szerelési készlet segítségével.

- ▶ a csaptelep aljáról a megfelelő lyukakba a tápláló tömlőket és rögzítő csavart csavarja be, utána rátegy a lapos tömlőt (a megfelelő bevágásba a csaptelep vázában). **FIGYELMEZTETÉS:** A csatlakozó tömlőt kézzel kell megszorítani, amíg ellenállást nem érez. A tömlők túlzott, villáskulccsal történő meghúzása a tömlők károsodásához vezethet.

Tilos a csatlakozót más tömlőkkel vagy éles peremmel érintkeztetni, mert elvághatják, kikopthatják vagy átshúrhatják a csatlakozót. Ez a gumitömlő tartós sérüléséhez vezethet.

- ▶ a tömlőket átvezesse a szerelési lyukon át és a csaptelepet megfelelő helyzetben állítsa a szaniter szerelési felületén,
- ▶ a szaniter aljáról rátegy a gumi alátétet, acél alátétet és rácsavarja az anyacsavarra rögzítő csavarra,
- ▶ a tömlők végeit a vezetérendszer hideg és meleg vízzel tápláló szakaszaihoz csatlakoztatja, a tápláló részen ajánlatos a szűrővel ellátott golyós sarokcsap,
- ▶ a szerelés után a csatlakozások légmentességét vizsgálja meg.

4. KARBANTARTÁS

- A kerámiabetétes keverőszelleppel ellátott csaptelepek zavarmentes működésének feltétele a tiszta, azaz szennyeződésekelt (homokot, vízkő-darabkákat, stb.) nem tartalmazó víz. Ennek érdekében a vízhálózatba mechanikai szűrőt kell beépíteni, vagy ha erre nincs lehetőség, a csaptelepet szűrős sarokszellepek közbeiktatásával kell a hálózatra kötni.
- Ha a nyitás-zárás során a kar a szokottnál nagyobb ellenállás tapasztalható, nem szabad erőszakosan mozgatni, mert ezzel a

VALVEX

BATERIA JEDNOUCHWYTOWA • SINGLE HANDLE MIXER • EINGRIFFBATTERIE • СМЕСИТЕЛЬ ОДНОРЫЧАЖНЫЙ
 • EGYGOMBOS CSAPTELEP • BATERIE MONOCOMANDĂ • VODOVODNI PÁKOVÉ BATERIE • PÁKOVÁ BATERIA •
 JEDNORUČNA BATERIJA • ENOROČNA ARMATURA • СМЕСИТЕЛЬ ОДНОРЫЧАЖНЫЙ • خلاط مع مقبض واحد

keverőselepek károsodását idézheti elő. Ilyenkor ki kell szerelni a szelepet, és el kell távolítani a benne felgyülemlett szennyeződéseket.

A külső felületek tisztítása:

- A szennyeződések, foltok eltávolításához kizárólag szerelvények tisztítására szolgáló semleges szereket és vizet használjon. Be kell tartani a tisztítószer-használat szabályait. A vízkő feloldásához használjon ecetet, majd a felületet öblítse le tiszta vízzel, és száraz

kendővel törölje szárazra.

• Semmi esetre se használjon súrolókendőt, vagy csiszolóanyagokat, savakat tartalmazó tisztítószereket.

- A műanyagból készült és a lakkozott alkatrészek tisztításához nem szabad szeszt, fertőtlenítőszer, oldószert, erős lúgot tartalmazó szert használni.

RO

1. UTILIZAREA

Bateria monocomandă este un utilaj care dă posibilitatea prelevării apei reci și fierbinte din instalațiile de alimentare cu apă care au presiunea până la 1,0 Mpa și temperatura până la 95°C. În prezenta instrucțiune se deosebesc următoarele tipuri de baterie, care depind de felul:

a) de perete:	b) drepte:
- baterie decadă,	- baterie dreaptă de lucru,
- baterie de duș,	- baterie dreaptă cu cu țeava de scurgere manevrabilă,
- baterie de lavoare de perete,	- baterie de bidet,
- baterie de chiuvetă de bucătărie,	- bateria dreaptă cu duș.

2. ACȚIONAREA

Deschiderea și reglarea fluxului de apă se face în urma ridicării mânerului, vertical în sus. Mărirea fluxului de apă fierbinte se face întorcând mânerul spre stânga, iar micșorarea întorcând mânerul spre dreapta. Fluxul de apă este numai fierbinte când mânerul este pe poziția extremă de stânga, iar numai rece când mânerul este pe poziția extremă de dreapta. La bateria de cadă împingând mânerul comutatorului fluxul de apă se îndreaptă spre gura de curgere, iar trăgând de mâner se îndreaptă spre duș.

3. MONTAJUL

La montarea bateriilor întrebuințați doar chei fixe nu chei regalabile care strângând piulițele de fixare le pot defecta suprafețele.

3.1. Montarea bateriilor la instalația de apă se efectuează în următorul mod (bateria de perete)

ATENȚIE: Înainte de a trece la instalarea mixerului, asigurați-vă că liniile mediane ale dispozitivelor de fixare a sistemului de alimentare cu apă sunt poziționate perpendicular pe planul peretelui. În cazul în care conexiunile sunt realizate într-un mod care nu respectă această instrucțiune, se poate ajunge la fisurarea sau deteriorarea dispozitivelor cu excentric în timpul montării acestora sau al funcționării mixerului.

- ▶ la ieșirile instalației cu filet interior G1/2" se înșurubează racordările excentrice, îmbinarea filetelor se estanșează conform tehnicii utilizate în instalațiile de apă, adică cu: câlți, bandă de teflon, clei etc.- montând racordările excentrice trebuie avut grijă ca axele filelelor G3/4" să fie la aceiași înălțime și la aceiași distanță față de perete iar distanța dintre axele orificiilor să fie egală cu distanța axelor dintre piulițele de fixare ale bateriei,
- ▶ pe racordările excentrice se înșurubează rozetele,
- ▶ în piulițele de fixare ale bateriei se introduc garniturile după care se fixează bateria pe racordările excentrice, după fixare trebuie verificată etanșitatea îmbinărilor.

3.2. Montarea bateriilor la instalația se efectuează în următorul mod /bateria dreaptă/

Bateria dreaptă se montează întrebuințând setul de fixare.

- ▶ în partea posterioară a bateriei se înșurubează, în orificiile corespunzătoare, furtunașele de alimentare și șurubul de fixare, apoi se se introduce garnitura plată (în creștătura din corpul bateriei).
- ATENȚIE:** Furtunurile de racord trebuie înșurubate manual până când simțiți că acestea opun rezistență. Strângerea excesivă a furtunurilor cu ajutorul unei chei poate duce la deteriorarea furtunurilor.

Trebuie evitat ca furtunurile să se frece între ele, precum și să intre în contact cu obiecte ascuțite care pot tăia, crăpa sau fisura racordul. Aceasta poate duce la distrugerea definitivă a furtunului din cauciuc.

- ▶ prin orificiul de montaj se introduc furtunașele de alimentare după care se montează bateria în poziția corespunzătoare pe suprafața de montare a ustensilului sanitar,
- ▶ sub ustensiliul sanitar se pune garnitura de cauciuc, șaiba de metal și se strânge piulița pe șurubul de fixare,
- ▶ capetele furtunașelor de alimentare se îmbină la instalația de apă rece și caldă, se recomandă ca la la alimentare să se instaleze robinete unghiulare cu bilă și filtru.
- ▶ după montare trebuie verificată etanșitatea îmbinărilor.

4. ÎNTREȚINEREA

- Funcționarea corectă a bateriilor echipate cu reglatoare de debit ceramice poate avea loc doar atunci când apa este curată, adică nu conține poluanți cum ar fi: nisip, tartru de cazan, etc. În consecință, este necesară echiparea rețelei de alimentare cu apă cu filtre de tip plasă și, dacă acest lucru nu este posibil, trebuie instalate robinete de izolare pt. baterie separate, echipate cu filtre.
- În cazul în care robinetul opune rezistență, el nu trebuie forțat apăsându-se pârghia, deoarece astfel ar putea fi defectat regulatorul de debit. În asemenea situații regulatorul trebuie demontat și curățat de orice impurități acumulate.

Curățarea straturilor exterioare:

- Pentru a elimina murdăria și petele, folosiți doar apă și produse neutre, formulate special pentru curățarea de armături sanitare. Trebuie respectate principiile de utilizare ale mijloacului de curățenie folosit. Pentru detartrare folosiți oțet, apoi clătiți cu apă curată și ștergeți cu o cârpă uscată.
- În nici un caz nu trebuie curățate suprafețele bateriilor cu cârpe aspre sau cu mijloace de curățare care conțin elemente abrazive și acizi.
- La curățarea pieselor confecționate din materiale plastice sau a celor vopsite nu pot fi folosite substanțe care conțin alcool, substanțe dezinfectante, solvenți sau substanțe puternic bazice.

VALVEX™

BATERIA JEDNOUCHWYTOWA • SINGLE HANDLE MIXER • EINGRIFFBATTERIE • СМЕСИТЕЛЬ ОДНОРЫЧАЖНЫЙ
• EGYGOMBOS CSAPTELEP • BATERIE MONOCOMANDĂ • VODOVODNÍ PÁKOVÉ BATERIE • PÁKOVÁ BATERIA •
JEDNORUČNÁ BATERIJA • ENORUČNA ARMATURA • СМЕСИТЕЛЬ ОДНОРЫЧАЖНЫЙ • خلاط مع مقبض واحد

1. POUŽITÍ

Vodovodní pákové baterie jsou zařízení, která umožňují odběr studené a horké vody z vodovodního rozvodu s tlakem do 1.0 MPa a teplotou do 95°C. V závislosti na způsobu montáže v tomto návodu se rozlišují tyto typy baterií:

a) nástěnné:	b) stojánkové:
- vanové,	- umyvadlové,
- sprchové,	- s otočným výtokovým ramínkem,
- umyvadlové,	- bidetové,
- dřezové,	- stojánková teleskopická baterie.

2. FUNKCE

V důsledku zvednutí páky baterie směrem nahoru následuje otevření výtokové vody a plynulá regulace jejího množství. Pootočením páky směrem doleva následuje zvýšení teploty vytékající vody a pootočením doprava - snížení teploty. Pokud páka se nachází v krajní levé poloze, vytéká jen horká voda a opačně, v krajní pravé poloze jen studená voda.

V případě vanové baterie stlačením přepínače směřujeme výtok vody do ramínka, zvednutím přepínače výtok směřován je do sprchové hlavice.

3. MONTÁŽ

Pro montáž baterie používejte klíče s hladkým netěsnícím povrchem čelistí.

3.1. Montážní postup (nástěnné baterie)

POZOR: Než přistoupíte k instalaci míchače ujistěte se, že osy armatur na potrubí přivádějícím vodu směřují kolmo k rovině stěny. Pokud provedete spojení způsobem, který neodpovídá tomuto pokynu, může dojít k popraskání či poškození excentrických spojů, buď během instalace nebo během provozu míchače.

- ▶ k potrubí s vnitřním závitem G1/2" našroubujte excentrické přípojky, spojení utěsňujte konopným vláknem (nebo jiným těsnícím materiálem, např. teflonovou páskou) dbajte na to, aby osy excentrických otvorů ze strany závitu G3/4" byly ve stejné výšce, čelní plochy ve stejné vzdálenosti od stěny a vzdálenost otvorů se rovnala vzdálenosti os přípojných matic tělesa baterie,
- ▶ na excentry našroubujte rúžice,
- ▶ do přípojných matic uložte těsnění a našroubujte je na excentry, zkontrolujte těsnost spojení. / zkontrolujte těsnost spojení.

3.2. Montážní postup (stojánkové baterie)

Montáž baterie pomocí montážního balíku.

- ▶ ze spoda baterie do příslušných otvorů našroubujte přítokové hadice

1. POUŽITIE

Pákové batérie sú určené pre odber studenej a teplej vody z vodovodu s tlakom do 1.0 MPa a teplotou do 95°C. V závislosti od spôsobu montáže v tomto návode sa rozlišujú tieto typy batérií:

a) nástenné:	b) stojánkové:
- vaňové,	- umývadlové,
- sprchové,	- s otočným výtokovým ramienkom,
- umývadlové,	- bidetové,
- drezové,	- stojánková batéria s vyťahovanou sprchou.

2. PREVADZKA

Zdvíhnutím páky sa otvára výtok vody a plynulá nastavuje jej spotreba. Otočením páky v ľavo sa teplota vody zvyšuje, otočením páky v pravo znižuje. Krajná ľavá poloha páky je určená pre výtok horúcej vody, krajná pravá poloha - len vody studenej. Pri vaňových batériách stlačením prepínača smerujeme vodu do výtokového ramienka, vypnutím do sprchy.

a připevňovací šroub, potom použijte ploché těsnění (v příslušný ráfek v tělese baterie). **POZOR:** Spojovací hadice je třeba manuálně našroubovat a dotáhnout, dokud neucítíte odpor. Budete-li hadice dotahovat příliš pevně pomocí montážního klíče, může dojít k poškození hadice.

Je nepřipustný povrchový styk s jinými hadičkami a ostrými hranami, které mohou přežrat, protřít nebo propíchnout přípojku. Toto může způsobit trvalé poškození gumové hadice.

- ▶ přeložte hadice přes montážní otvor a seřídte baterii do správné polohy na montážní ploše sanitárního zařízení,
- ▶ ze spoda sanitárního zařízení dejte pryžovou podložku, ocelovou podložku a připevňující šroub,
- ▶ připojte koncovky hadic na přítokové potrubí studené a teplé vody, na přívodu se doporučuje montáž kulových úhlových ventilů s filtrem,
- ▶ zkontrolujte těsnost spojení.

4. ÚDRŽBA

• Zárukou pro řádnou funkčnost baterií, které jsou opatřeny keramickými kartušemi pro regulaci průtoku, je čistá voda, to znamená taková, která neobsahuje nečistoty, např. písek, kotelní kámen atd. V souvislosti s výše uvedeným je nezbytné, aby vodovodní instalace byla vybavena sítkovými filtry a v případě, že to není možné, individuálními uzavíracími ventily s filtrem, které jsou určeny pro baterie.

• V případě zvýšeného odporu při regulaci průtoku se nesnažte vyvíjet větší tlak na páku, protože může dojít k poškození kartuše pro regulaci průtoku. V takové situaci musíte vymontovat kartuši pro regulaci průtoku a odstranit nečistoty, které se v ní nahromadily.

Čištění vnějšího povrchu:

- K odstraňování nečistot a skvrn používejte pouze neutrální čisticí prostředky, které jsou určeny k čištění armatur, a vodu. Dodržuje návod k použití daného čisticího prostředku. K odstranění vodního kamene použijte ocet, potom povrch opláchněte čistou vodou a vytřete dosucha hadičkem.
- V žádném případě nesmíte čistit povrch baterie drsnými hadičky či houbičkami, abrazivními čisticími prostředky nebo kyselinou.
- K čištění plastových a lakovaných částí je zakázáno používat čisticí prostředky s obsahem alkoholu, dezinfekční přípravky, rozpouštědla a silné zásady.

3. MONTÁŽ

Pre montáž batérie použite kľúč s hladkým netesniacim povrchom čelistí.

3.1. Montážny postup (nástenná batéria)

VAROVANIE: Skôr, ako budete pokračovať v inštalácii zmiešavača, presvedčte sa, či sú osi armatúr vodovodnej siete kolmé na rovinu steny. Ak nie sú jednotlivé časti spojené v súlade s týmito pokynmi, armatúry ležiace ďalej od stredu sa môžu počas inštalácie alebo používania zmiešavača prasknúť alebo poškodiť.

- ▶ k potrubí s vnútorným závitom G1/2" našroubujte excentrické prípojky, spojenie utesňujte konopným vláknom (alebo iným tesniacim materiálom, napr. teflonovou páskou) - dbajte na to, aby osy excentrických otvorov zo strany závitu G3/4" boli v rovnakej výške, čelné plochy v rovnakej vzdialenosti od steny a vzdialenosť otvorov sa rovnala vzdialenosti os prípojných matic telesa batérie,
- ▶ na excentre našroubujte rúžice,
- ▶ do prípojných matic uložte tesnenie a našroubujte je na excentre,

VALVEX

BATERIA JEDNOUCHWYTOWA • SINGLE HANDLE MIXER • EINGRIFFBATTERIE • СМЕСИТЕЛЬ ОДНОРУЧАЖНЫЙ
• EGYGOMBOS CSAPTELEP • BATERIE MONOCOMANDĂ • VODOVODNÍ PÁKOVÉ BATERIE • PÁKOVÁ BATERIA •
JEDNORUČNA BATERIJA • ENOROČNA ARMATURA • СМЕСИТЕЛЬ ОДНОРУЧАЖНЫЙ • خلط مع مقبض واحد

skontrolujte tesnosť spojenia.

3.2. Montážny postup (stojankova batéria)

Montáž batérie s pomocou montážneho balíka.

- ▶ zosopdu batérie do príslušných otvorov našraubujte prítokové hadice a pripievňovacíšraub, potom použite ploché tesnenie (v príslušný ráfik v telese batérie). **VAROVANIE:** Pripojné hadice je treba manuálne pritiahnúť, až kým nezacítite odpor. Prílišné pritiahnutie hadíc pomocou otvoreného kľúča môže viesť k ich poškodeniu.

Je nepripustný povrchový styk s inými hadičkami a ostrými hranami, ktoré môžu preseknúť, pretrieť alebo preraziť pripojku Toto môže spôsobiť trvalé poškodenie gumovej hadice.

- ▶ preložte hadice cez montážny otvor a uložte batériu do správnej polo hy na montážnej ploche sanitárneho zariadenia,
- ▶ zosopdu sanitárneho zariadenia dajte gumovú podložku, oceľovú podložku a pripievňovací šraub,
- ▶ napojte koncovky hadíc na prítokové vedenie studenej a teplej vody, na prívod sa odporúča montáž guľových uhlových ventilov s filtrom,
- ▶ skontrolujte tesnosť spojenia.

4. ÚDRŽBA

- Zárukou náležitej funkčnosti batérií vybavených keramikými prietokovými

regulátormi je čistá voda, to znamená bez nečistôt ako: piesok, kotľový kameň a podobne. V súvislosti s tým je nutné vodovodnú inštaláciu vybaviť sieťovými filtermi a v prípade, ak to nie je možné, individuálnymi uzatváracími ventilmi s filtrom určenými do batérii.

- V prípade zvýšeného odporu riadenia nesmie byť na páku vyvíjaný veľký tlak, čo by mohlo spôsobiť poškodenie prietokového regulátora. V takomto prípade treba vymontovať regulátor a odstrániť nečistoty v ňom usadené.

Čistenie vonkajších vrstiev:

- Na odstraňovanie nečistôt a škvŕn používajte len neutrálne čistiace prostriedky určené na čistenie armatúr a vodu. Dodržiavajte podmienky použitia používaného čistiaceho prostriedku. Na rozpúšťanie kameňov používajte ocot a následne povrch opláchnite čistou vodou a dosucha vytierajte handričkou.
- Za žiadnych okolností povrchy batérií nečistite drsnými utierkami ani čistiacimi prostriedkami s obsahom abrazív a kyselín.
- Na čistenie dielov vyhotovených z plastov a lakovaných dielov nepoužívajte prostriedky s obsahom alkoholu, dezinfekčných látok, rozpúšťadiel a silných zásad.

SR

1. UVOD:

Jednoruční mikseri su uređaji za uzimanje tople i hladne vode iz vodovoda ili cjevovoda na 1,0MPa pritiska i temperature do 95°C. Ovisno o načinu instalacije, ovaj priručnik prepoznaje sljedeće vrste miksera:

a) zidni mikseri:	b) usadni:
- mješačica za kadu,	- samostojeća mješačica za umivaonik,
- mješačica za kadu,	- samostojeća mikser sa obrtnim slavina,
- zidna mješačica za umivaonik,	- mješačica za bide,
- zidna mješačica za sudoperu,	- mješačica sa poteznom ručicom tuša.

2. POKRETANJE:

Pokretanje protoka vode i kontrola protoka se postiže podizanjem ručice. Povećanje temperature se vrši okretanjem ručice na lijevu stranu, dok se pokreće ručka na desnu stranu, če smanjiti temperaturu. Ekstremno desni položaj pruža samo hladnu vodu. Pritiskom na ručicu mikser kadu usmjerava vodu na izliv dok povlačenjem ga će ga uputiti na tuš.

3. SASTAVLJANJE:

Samo ključevi sa glatkim površinama i ne ušiljenim vilicama se koriste za ugradnju miksera:

3.1 U nastavku niz radnji koje treba slijediti kada se vrši postavljanje zidnog mješača:

OPREZ: Prije nego što nastavite sa instalacijom miksera, molimo vas da bi se osigura da je centralna linija vodovoda armature pozicionirana okomito na ravan zid. Ako se prave veze na način koji nije u skladu sa ovim uputstvom, to može dovesti u ekscentričnom pribor se napulka ili oštećena tokom instalacije ili tokom rada miksera.

- ▶ pričvrstite centar terminala u delovima sistema koji imaju unutrašnji navoj G1/2" i zapečati vezu sa vlaknima konoplje (ili drugom prevencijom curenja, kao što su: teflon trake) biti siguran da ose vancouverne rupe sa strane G3/4" su na istom nivou, frontalna površina ista udaljenost od zida i razmak između rupa je isti kao rastojanje između osa priključaka na tijelu miksera,
- ▶ zavrtiti rozetne na priključcima, stavi zaptivke u priključke i zategnuti ih; nakon
- ▶ montaže, proverite veze na curenje.

3.2 Sledeći niz akcija treba slediti kod instaliranja usadnog mješača:

- ▶ crijeva za zavrtnanje staviti u odgovarajuće rupe koje se nalaze na dnu mješača; zatim, postavite ravan zaptivač (pravilno uvučena u tijelo mješača). **OPREZ:** spojne cijevi treba da budu zategnute ručno dok se ne oseti otpor. Prekomerno zatezanje cijevi koristeći otvoreni ključ može dovesti do oštećenja crijeva,

Površinski kontakt sa drugim cijevima ili ostrim ivicama, koji bi moga presjeći, oglodati ili probiti vezu je zabranjeno. To može dovesti do trajnog oštećenja gumenog crijeva.

- ▶ staviti crijevo kroz rupu za sklapanje i stavite u mješač u odgovarajući položaj,
- ▶ postavite gume i čelične podloške na dnu instrumenta i vijak maticu na stezni navoj,
- ▶ pričvrstite creva koja se završavaju na dijelu sistema koji snabdijeva hladnu i toplu vodu; preporučljivo je da instalirate ugaone ventile sa filterom sistema snabdevanja,
- ▶ posle instalacije provjeriti sve spojeve na curenje.

4. ODRŽAVANJE:

- Pravilno funkcionisanje slavine opremljenih sa keramikim regulatorima protoka može se garantovati samo sa čistom vodom da ne sadrži nečistoće kao što su: pesak, skala itd. Zato preporučujemo da instalirate mrežaste filtere u liniji snabdevanja vodom, a ako to nije moguće, da instalirate pojedinačne zaporni ventili sa filterom.
- Ako osećate otpor pri podešavanju protoka vode , ne pomjerati na silu ručku jer to može oštetiti regulator protoka. U tom slučaju izvadite regulator protoka i očistiti sve ostatke koji se nalaze unutra.

Čišćenje spoljne obloge:

- Koristite samo neutralne sredstva za čišćenje i vodom da biste uklonili prijavštinu i mrlje iz slavine. Pridržavajte se uputstva sa sredstava za čišćenje.
- Nikada ne koristite abrazivne krpe ili sredstva koja sadrže abrazivne čestice ili kiseline na čišćenje slavine spoljne površine.
- Nemojte koristiti sredstva koja sadrže alkohol, sredstva za dezinfekciju, rastvarače ili jake baze za čišćenje delova od plastike ili na obojenim delovima.

VALVEX

BATERIA JEDNOUCHWYTOWA • SINGLE HANDLE MIXER • EINGRIFFBATTERIE • СМЕСИТЕЛЬ ОДНОРЫЧАЖНЫЙ
 • EGYGOMBOS CSAPTELEP • BATERIE MONOCOMANDĂ • VODOVODNÍ PÁKOVÉ BATERIE • PÁKOVÁ BATERIA •
 JEDNORUČNA BATERIJA • ENORUČNA ARMATURA • СМЕСИТЕЛЬ ОДНОРЫЧАЖНЫЙ • خلاط مع مقبض واحد

SI

1. UPORABA

Enolaste armature so namenjene za toplo in hladno vodo iz sanitarne inštalacije pri 1.0 MPa tlaka in temperaturi do 95°C.

Glede na način montaže, v navodilih najdemo sledeče tipe armatur:

a) stenske armature:	b) stoječe armature:
- armatura za kad,	- armatura za umivalnik,
- armatura za tuš,	- armatura za korito,
- stenska armatura za umivalnik,	- armatura za bide,
- stenska armatura za korito,	- izvlečna armatura.

2. DELOVANJE

Odpiranje in reguliranje pretoka se izvaja z dvigom ročke armature. Višanje temperature se izvaja s premikanjem ročke armature v levo, nižanje temperature se izvaja s premikanjem ročke armature v desno. V primeru, da je ročka armature skrajno desno je odprt pretok samo hladne vode. Izvlečenje preklopnika na armaturi za kad, preusmeri tok vode iz izliva na tuš ročko.

3. MONTAŽA

Za montažo in sestavljanje armature je dovoljena samo uporaba ključa z ravno/gladko površino, brez nazobčane površine.

3.1. Pri montaži stenske armature morajo biti upoštevana sledeča navodila:

POZOR: Pred začetkom montaže preverite, če so priključki za dovod vode na armaturo provokotni glede na ravnino stene. Če temu ni tako, obstaja možnost, da so bili ekscentrični fittingi poškodovani med njihovo montažo.

- ▶ nameštite ekscentre na stenske priključke z notranjim navojem 1/2", pri tem uporabite tesnilni material (predivo, teflonski trak, nitka), da zagotovite ustrezno tesnenje. Poskrbite, da so osi ekscentrov pri 3/4" zunanjem navoju v istem nivoju, njihova sprednja površina v isti oddaljenosti od stene, in razmik med njimi enak razmiku priključnih matic na armaturi,
- ▶ privijte okrasne rozete na ekscentre,
- ▶ nameštite tesnila v priključne maticе armature in jih privijte na ekscentre, po montaži preverite, da ne prihaja do puščanja vode,
- ▶ po namestitvi preverite, da ne prihaja do puščanja vode.

3.2. Pri montaži stoječe armature morajo biti upoštevana sledeča navodila:

Uporabite montažni kit za montažo armature.

- ▶ privijte vezne cevke in pritrdilni vijak v za to predvideno mesto na dnu armature, nato namestite tesnilo v za to predvideno mesto na dnu armature. **OPOZORILO:** Vezne cevke je priporočeno priviti ročno, dokler ne začutite upora. Pretirano zategovanje veznih cevk lahko povzroči poškodbo le-teh.
- ▶ **Prepovedano je namestiti vezne cevke tako, da so v stiku z drugimi cevmi ali ostrimi predmeti, saj lahko pride do nepravilnih poškodb (pretrganj, preluknjan).**
- ▶ nameštite cevi skozi montažno odprtino in nameštite armaturo na primerno mesto na površini montažnega elementa,
- ▶ namestite gumirano zaščitno tesnilo na spodnjo stran montažnega elementa in privijte pritrdilno matico na pritrdilni vijak,
- ▶ nameštite vezne cevke na kotne ventile s filtrom, pazite da boste namestili ustrežno glede na dovod hladne ali tople vode
- ▶ po namestitvi preverite, da ne prihaja do puščanja vode.

4. VZDRŽEVANJE

● Brezhibno delovanje armatur s keramično kartušo je zagotovljeno samo v primeru čiste vode, brez nečistoč kot so pesek, vodni kamen. Zato priporočamo vgradnjo filtrov nečistoč na dovodnih inštalacijah. Kjer to ni mogoče pa priporočamo vgradnjo kotnih ventilov s filtrom.

● Če občutite upor ob premikanju ročke armature, ne premikajte ročke na silo, ker lahko poškodujete kartušo. V tem primeru je potrebno odstranili kartušo in očistiti morebitne nečistoče.

Čiščenje zunanje površine armature:

- Uporabljajte samo nevtralna čistila in vodo za čiščenje umazanije in madežev na površini armature. Sledite navodilom navedenim na embalaži čistilnega sredstva. Za čiščenje vodnega kamna uporabite kis, nato sperite z vodo in obrišite s suho krpo.
- Ne uporabljajte agresivnih krp ali čistil z agresivnimi delci ali kislinami, da se izognete poškodovanju površine armature.
- Ne uporabljajte čistilnih sredstev, ki vsebujejo alkohol, dizinfekcijske snovi, topila, kisline ali močne baze za čiščenje armatur.

UA

1. ПРИМЕНЕНИЕ

Смеситель однорычажный это устройство, которое предназначено для подачи и смешивания горячей воды с холодной, забираемой из водопровода, с давлением воды до 1.0 Мпа и температурой до 95°C. В зависимости от способа монтажа настоящая инструкция различает следующее типы кранов-смесителей:

a) настенные:	b) стоящие:
- кран-смеситель для ванны,	- стоящий кран-смеситель для умывальника,
- кран-смеситель для душа,	- стоящий кран-смеситель с обратным носиком,
- кран-смеситель для умывальника,	- кран-смеситель для бидета,
- кран-смеситель для кухонной раковины,	- вертикально располагаемый смеситель с выдвижным душем.

2. РАБОТА СМЕСИТЕЛЯ

Поступление воды, а также плавное регулирование её потока, наступает в результате поднятия рычага вертикально вверх. Увеличение температуры воды наступает в результате поворота рычага влево, а уменьшение - при повороте рычага вправо. Положение рычага до упора влево даёт поступление только горячей воды, а положение рычага до упора вправо - только холодной. В смесителе для ванны, вдавливая рычаг переключателя, направляем воду в излив, поднимая - направляем воду в душ.

3. МОНТАЖ

При монтаже кранов-смесителей применять ключи имеющие гладкие и не зажимающиеся поверхности тисков.

3.1. Присоединение крана-смесителя к сети водоснабжения вести очере́дно (настенный кран-смеситель)

ВНИМАНИЕ! Прежде чем приступить к монтажу смесителя, необходимо убедиться в том, что оси соединителей водопроводной системы перпендикулярны плоскости стены. Выполнение соединения при несоблюдении указанного выше требования может привести к образованию трещины или повреждению эксцентриковых отводов при монтаже или эксплуатации смесителя.

- ▶ в выводы сети имеющее внутреннюю резьбу С1/2" вкрутить эксцентриковые патрубки уплотняя соединение паклей (или другим типом уплотнителя, например: тefлоновой лентой) обратить внимание на то, чтобы оси отверстий эксцентриковых патрубков со стороны резьбы С3/4" были расположены на одной высоте, их лицевые поверхности находились на одинаковом расстоянии от поверхности стены, а расстояние этих отверстий совпадало с расстоянием присоединительных гаек корпуса крана-смесителя,
- ▶ на эксцентриковые патрубки накрутить розетки,
- ▶ в присоединительные гайки заложить уплотнения и накрутить гайки на эксцентриковые патрубки. После завершения монтажа проверить плотность соединений.

VALVEX™

BATERIA JEDNORUCNOUCHYTOVA • SINGLE HANDLE MIXER • EINGRIFFBATTERIE • СМЕСИТЕЛЬ ОДНОРУЧАЖНЫЙ
 • EGYGOMBOŠ CSAPTELEP • BATERIE MONOCOMANDĂ • VODOVODNÍ PÁKOVÉ BATERIE • PÁKOVÁ BATERIA •
 JEDNORUČNA BATERIJA • ENORUČNA ARMATURA • СМЕСИТЕЛЬ ОДНОРУЧАЖНЫЙ • خلاط مع مقبض واحد

3.2. Присоединение крана-смесителя к сети водоснабжения в виде поочередно (стоящий кран-смеситель)

Крепление крана при помощи крепёжного комплекта.

- ▶ в нижнюю часть крана-смесителя, в соответствующие отверстия вкрутить питательные шланги и крепёжный болт, а затем надеть плоское уплотнение (в соответствующую канавку в корпусе крана). **ВНИМАНИЕ!** Соединительные шланги необходимо затягивать до тех пор, пока явно не почувствуется сопротивление. Прикручивание шлангов с большим усилием с помощью гаечного ключа может привести к их повреждению.
- ▶ **Не допускается поверхностный контакт с другими шлангами, а также с острыми краями, которые могут перетереть, разрезать и пробить соединение патрубков. Это может привести к полному повреждению резинового шланга.**
- ▶ переложить шланги через монтажное отверстие и установить кран-смеситель в правильной позиции на монтажной поверхности санитарного прибора,
- ▶ снизу санитарного прибора надеть резиновую подкладку, затем стальную подкладку и накрутить гайку на крепёжный болт,
- ▶ подсоединить концы питательных шлангов к выводам холодной и горячей воды системы водоснабжения. На выводах системы водоснабжения рекомендуется монтаж угловых шариковых клапанов с фильтром
- ▶ После завершения монтажа проверить плотность соединений.

4. УХОД

- Гарантией правильной работы смесителей, оснащенных керамическими регуляторами потока, является чистая вода, то

есть вода, не содержащая таких примесей, как песок, накипь и т.д. В связи с выше изложенным, обязательным условием является оснащение водопроводной сети сетчатыми фильтрами, а в случае отсутствия такой возможности – индивидуальными, предназначенными для смесителя, запорными клапанами с фильтром.

- В случае затрудненного переключения смесителя нельзя прикладывать чрезмерного усилия на рычаг, так как это может повлечь за собой повреждение регулятора потока. В данном случае следует снять регулятор и очистить его от скопившихся загрязнений.

Очистка внешних покрытий:

- Для устранения грязи и пятен следует применять исключительно нейтральные чистящие средства, предназначенные для очистки арматуры, а также воду. Следует соблюдать правила использования применяемого чистящего средства. Для удаления накипи использовать уксус, после чего промыть поверхность чистой водой и вытереть досуха тряпкой.
- Ни в коем случае нельзя чистить поверхность смесителя тряпками из грубого шероховатого материала или чистящими средствами, содержащими абразивные материалы и кислоты.
- Для очистки элементов, изготовленных из пластмассы и покрытых лаком, нельзя использовать средства, содержащие спирт, дезинфицирующие вещества, растворители и сильные щелочи.

AR

3.2. يجب اتباع تسلسل الإجراءات التالي عند تثبيت الخلاط الدائم :

استخدم مجموعة التثبيت لتثبيت الخلاط.

- ▶ قم بتثبيت خراطيم التغذية ومسار التثبيت في الفتحات المناسبة الموجودة في الجزء السفلي (من الخلاط) : ثم ضع حشية مسطحة (على الجزء السفلي المناسب في جسم الخلاط
- ▶ وضع الخراطيم من خلال ثقب التجميع ووضع الخلاط في المكان المناسب على سطح التجميع من الأداة
- ▶ وضع غسالات المطاط والفولاذ على الجزء السفلي من الأداة وبرغي الحزقة على المسار التثبيت.
- ▶ ربط نهاية الخرطوم إلى قسم النظام الذي يوفر الماء البارد والساخن. يوصى بتركيب قصبان كروية زاوية مع مرشح على نظام التزويد
- ▶ بعد التركيب تحقق من أي تسرب.

4. الصيانة :

- يمكن ضمان التشغيل الصحيح للحفريات المزودة بمنظمات تدفق سراميكية فقط من أجل المياه الصافية التي لا تحتوي على تلوّث مثل: الرمل، الجير إلخ. لذلك نوصي بتركيب فلاتر شبكية في خط إمدادات المياه، وإذا لم يكن ذلك ممكناً، تثبيت صمامات إغلاق فردية مزودة بفلتر مصممة لتوفير المياه الحفوية
- إذا شعرت بمقاومة عند ضبط تدفق الماء، فلا تضغط على المقبض لأن ذلك قد يؤدي إلى تلف منظم التدفق. في هذه الحالة إزالة منظم التدفق وتنظيف جميع النظام الواردة في الداخل
- ▶ تنظيف الطلاء الخارجي :
- استخدم فقط مواد التنظيف المحايدة والماء لإزالة الأوساخ والبقع من الصنوبر. اتبع التعليمات المقدمة مع عامل التنظيف. لإزالة الجير استخدام الخل، ثم مسح بماء صافي ومسح بقطعة قماش
- لا تستخدم أبداً المناديل أو العوامل الكاشطة التي تحتوي على جزيئات أو أحماض كاشطة لتنظيف الأسطح الخارجية للصنوبر
- لا تستخدم عوامل تحتوي على الكحول أو المطهرات أو المذيبات أو الأساسات القوية لتنظيف الأجزاء المصنوعة من البلاستيك أو الأجزاء المطلية

التطبيق
 خلاطات المقبض الواحد هي أجهزة لأخذ المياه الساخنة والباردة من نظام خط أنابيب المياه عند ضغط 1 ميغاباسكال ودرجات حرارة تصل إلى 95 درجة مئوية اعتماداً على طريقة التثبيت، يتعرف هذا الدليل على أنواع الخلاطات التالية :

أ) خلاطات الحائط	ب) خلاطات الوقوف
خلاط حمام	خلاط حوض الغسيل القائم بذاته
خلاط الدش	خلاط الوقوف مع منبوع دوار
خلاط حوض غسيل معلق على الحائط	خلاط بيديه
خلاط على الحائط	خلاط مع رأس دش سحب

2. التشغيل

يتحقق بدء تدفق المياه والتحكم في معدل التدفق عن طريق رفع المقبض. يتم زيادة درجة الحرارة من خلال تدوير المقبض إلى اليسار، بينما يؤدي تدوير المقبض إلى اليمين إلى تقليل درجة الحرارة يوفر الوضع اليميني المنطوق الماء البارد فقط. ويؤدي الضغط على مقبض خلاط حوض الاستحمام إلى توجيه الماء إلى صنوبر المياه أثناء سحبه إلى الأعلى لتوجيهه إلى الحمام

3. التجميع

- 1,3 يجب استخدام الشدات ذات الأسطح الملساء وغير الفكية فقط تركيب الخلاط
- ▶ قم بإرفاق المطارييف خارج المركز في أقسام النظام التي تحتوي على خيط داخلي 1/2 ج وأغلق الاتصال بألياف القنب (أو منتج تسرب آخر مثل: شريط التلون)، تأكد من أن محاور تقويب خارج المركز من جانب الخيط 3/4 ج على نفس المستوى، السطوح الأمامية على نفس المسافة من الجدار والفرق بين التقويب هو نفس المسافة بين محاور المكسرات من جسم الخلاط قم بتوصيل المطارييف خارج المركز في أقسام النظام التي تحتوي على خيط داخلي
- ▶ برغي الريدات على الأطراف.
- ▶ وضع الجوانات في الحزقات ومسهرها على الأطراف. بعد التجميع، تحقق من تسرب الوصلات.