

KLUDI ZENTA

podtynkowa bateria wannowo-natryskowa

Nr artykułu:

38 650 05 75

Powierzchnia:

chrom

Opis produktu:

podtynkowa bateria wannowo-natryskowa
zestaw elementów natynkowych
uchwyt prosty
automat. przełącznik natrysk/wanna
głowica ceramiczna z ogranicznikiem wypływu
gorącej wody
przepływ wody 31 l/min (wyjście dolne)
29 l/min (wyjście górne) przy ciśnieniu 3 bar
do elementu podtynkowego 88 011

Produkt uzupełniający:

88011

KLUDI FLEXX.BOXX

element podtynkowy DN 20

ZDJĘCIE PRODUKTU



RYСУNEK Z WYMIARAMI

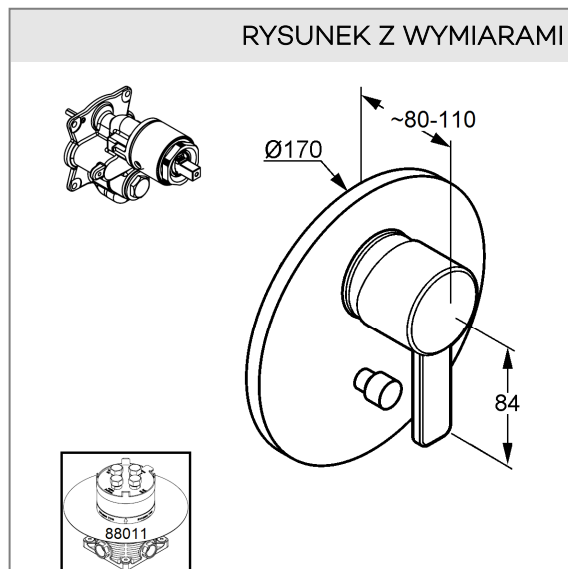


DIAGRAM PRZEPEŁYWU

