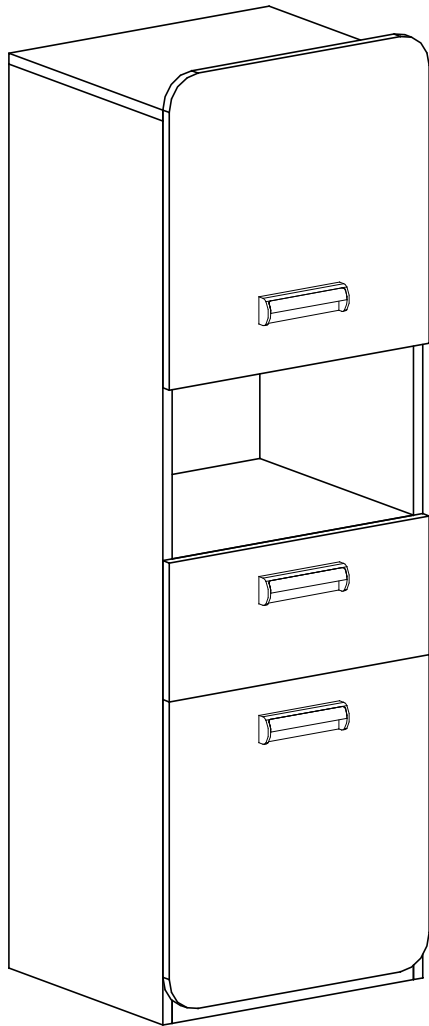
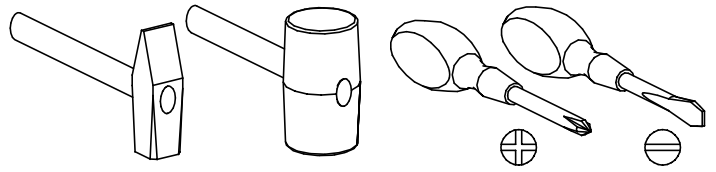
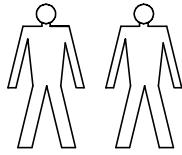
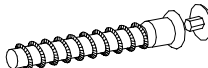


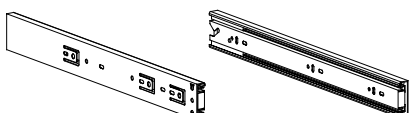
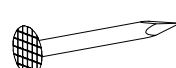
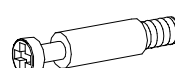
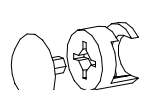
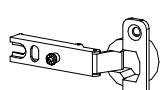


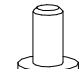
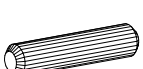




PRZED ROZPOCZĘCIEM MONTAŻU ZAPOZNAĆ SIĘ Z INSTRUKCJĄ

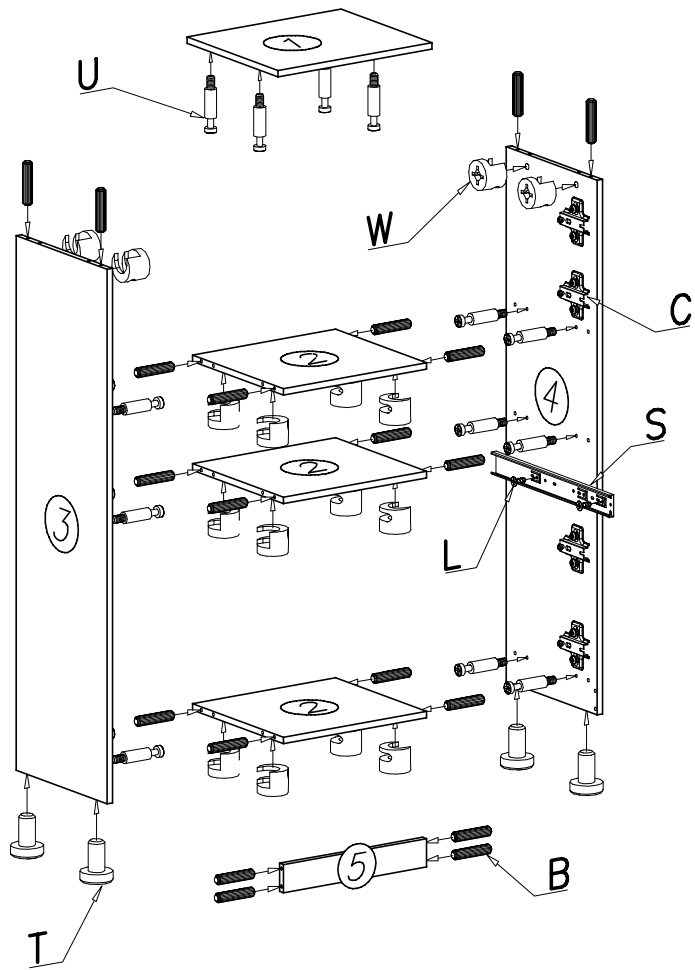
Narzędzia niezbędne do montażu (nie dostarczane przez producenta)



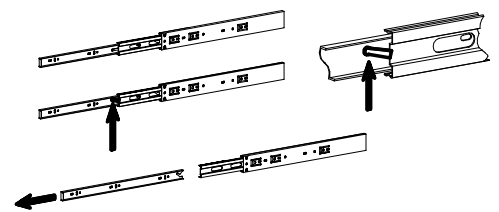
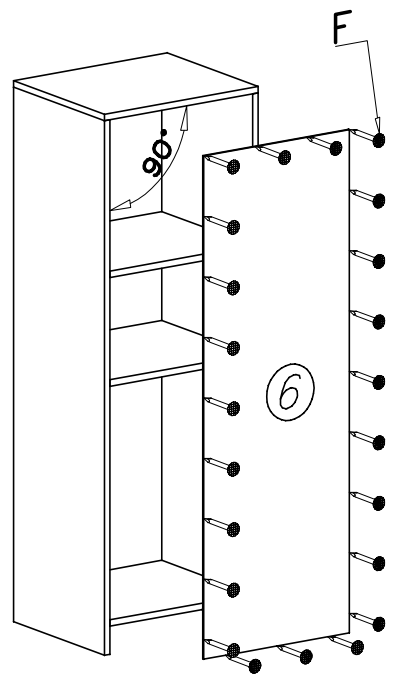
LORENTO 04

A  x2	E  x3	G  4 x 13 x8	S  x1	
F  x30	U  x20	W  x20	D  x4	C  x4
L  5 x 13 x8	T  x4	B  x24	J  4 x 30 x6	Z  x1

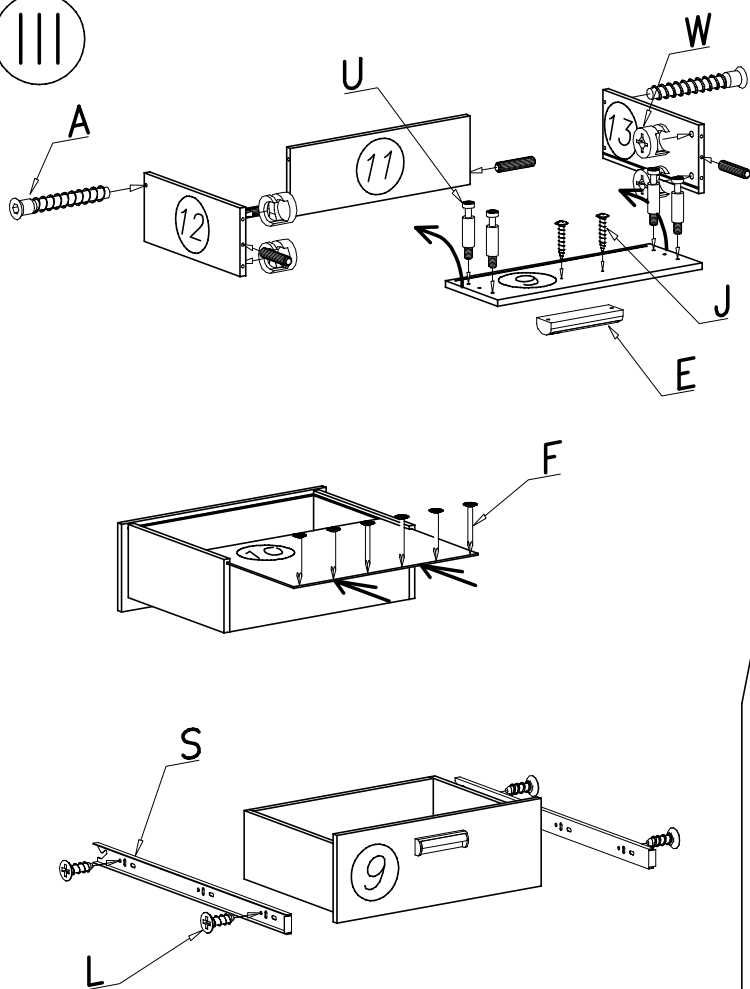
I



II



III



IV

