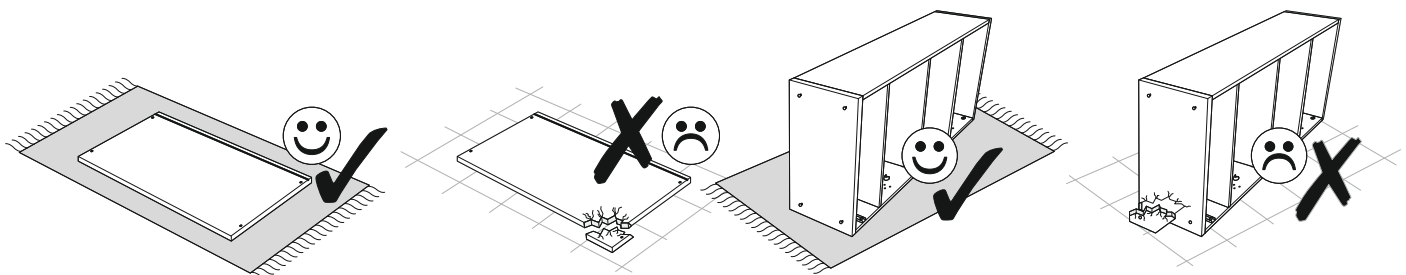
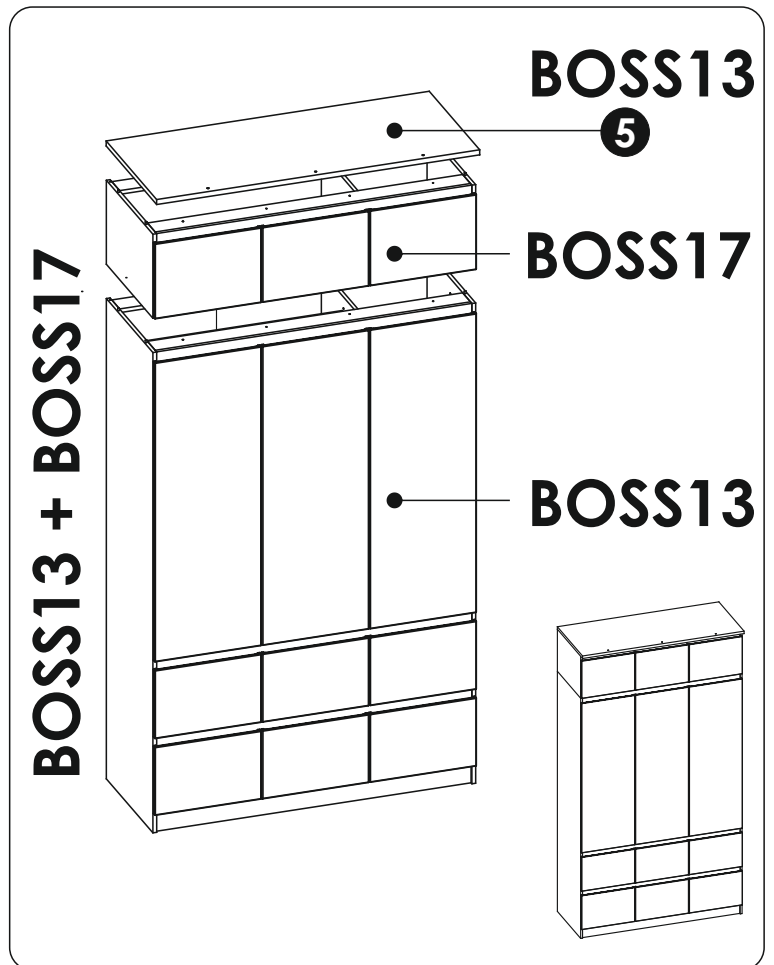
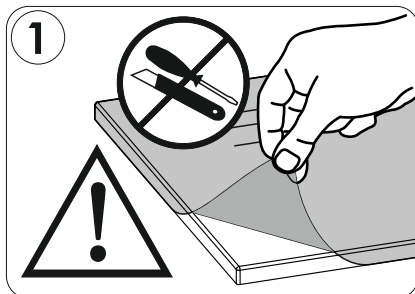
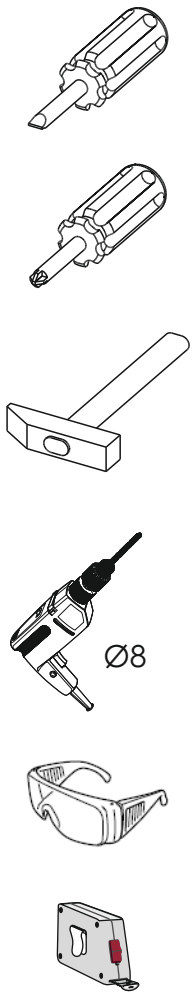
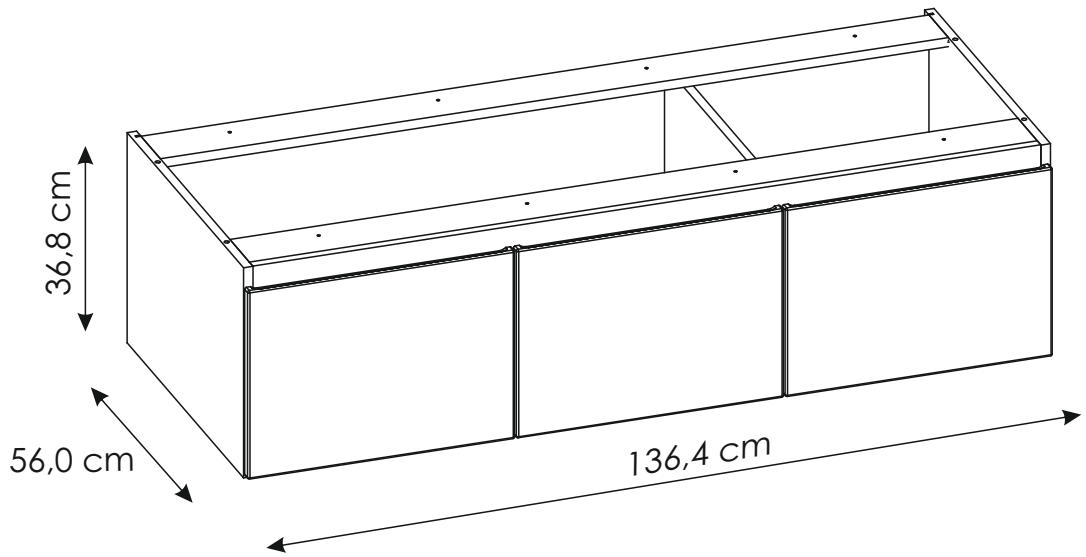
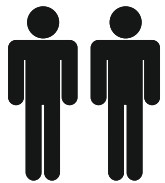
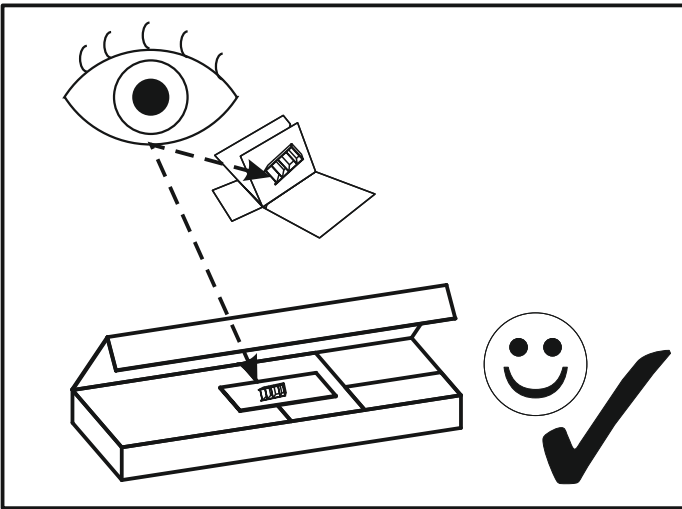
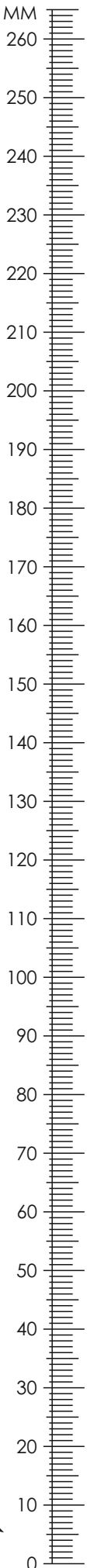




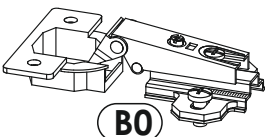
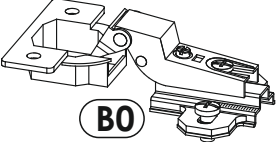



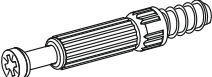
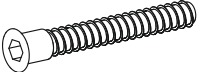

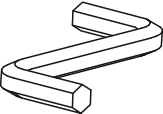
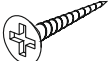
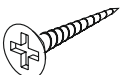

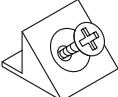

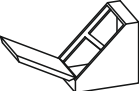
# BOSS17

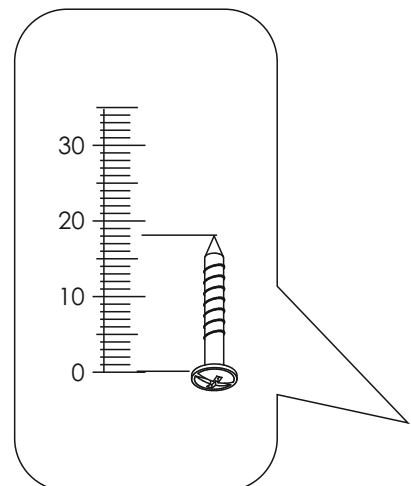
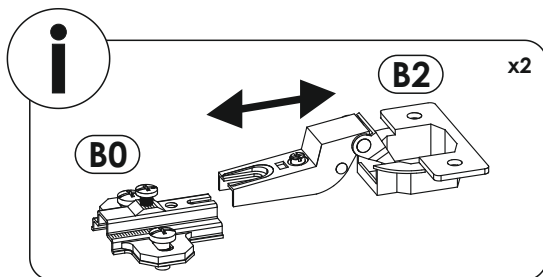
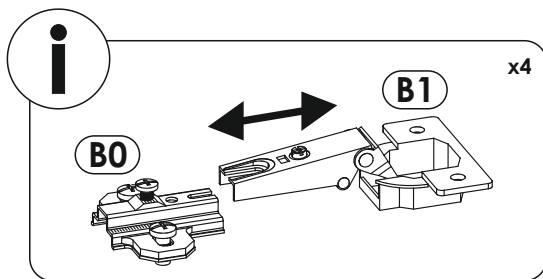




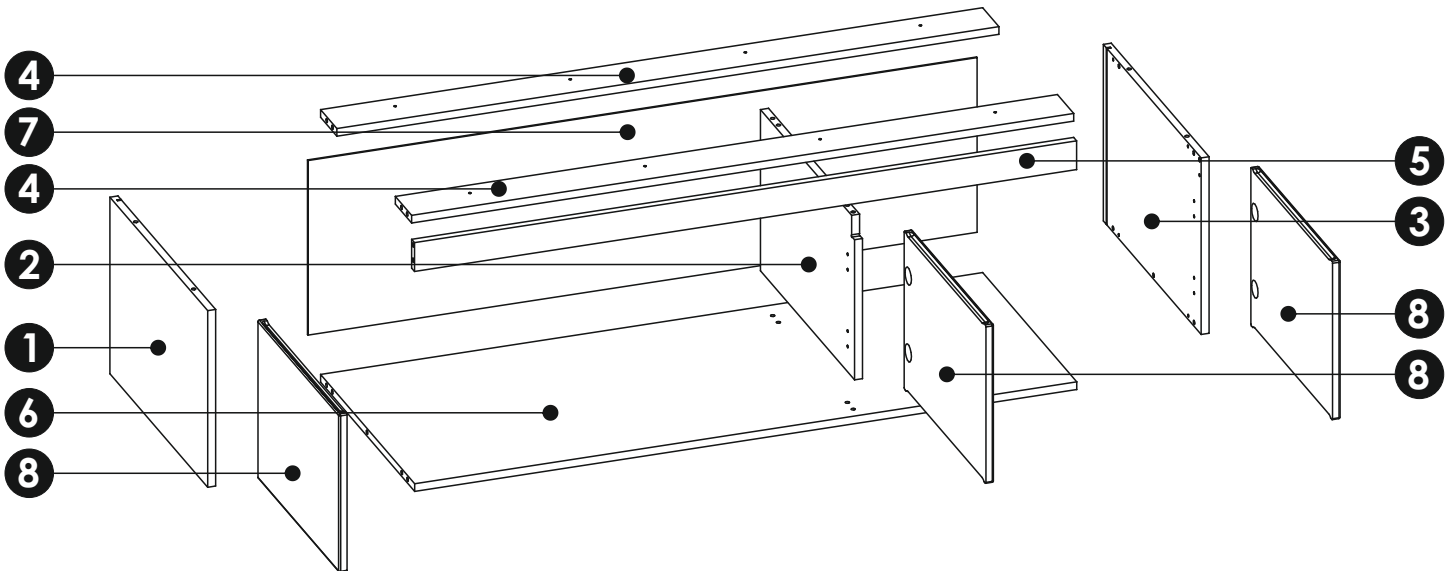
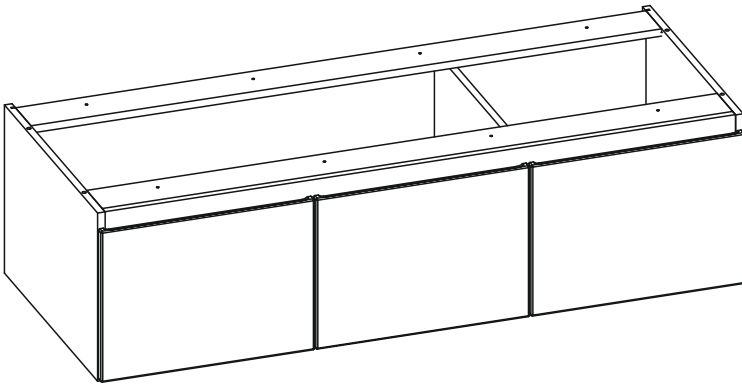
# BOSS17



<b>A1</b> 8 x 35 mm x16 	<b>A2</b> 8 x 45 mm x4 	<b>B1</b> x4  <b>B0</b>
<b>B2</b> x2  <b>B0</b>	<b>C1</b> 4 x 13 mm x12 	<b>E0</b> x8 
<b>E1</b> 15 x 12 mm x12 	<b>F1</b> 6 x 34 mm x12 	<b>G1</b> 7 x 50 mm x2 
<b>J2</b> 4 x 25 mm x8 	<b>M</b> x1 	<b>N1</b> 3 X 16 mm x20 
<b>N2</b> 3,5 X 16 mm x6 	<b>P16</b> x8 	<b>R4</b> x2 
<b>R8</b> x6 	<b>W</b> x3 	

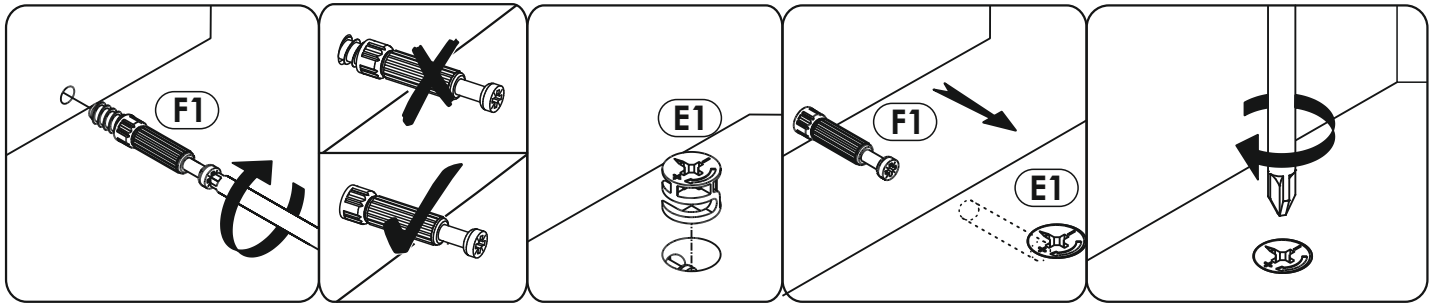


# BOSS17

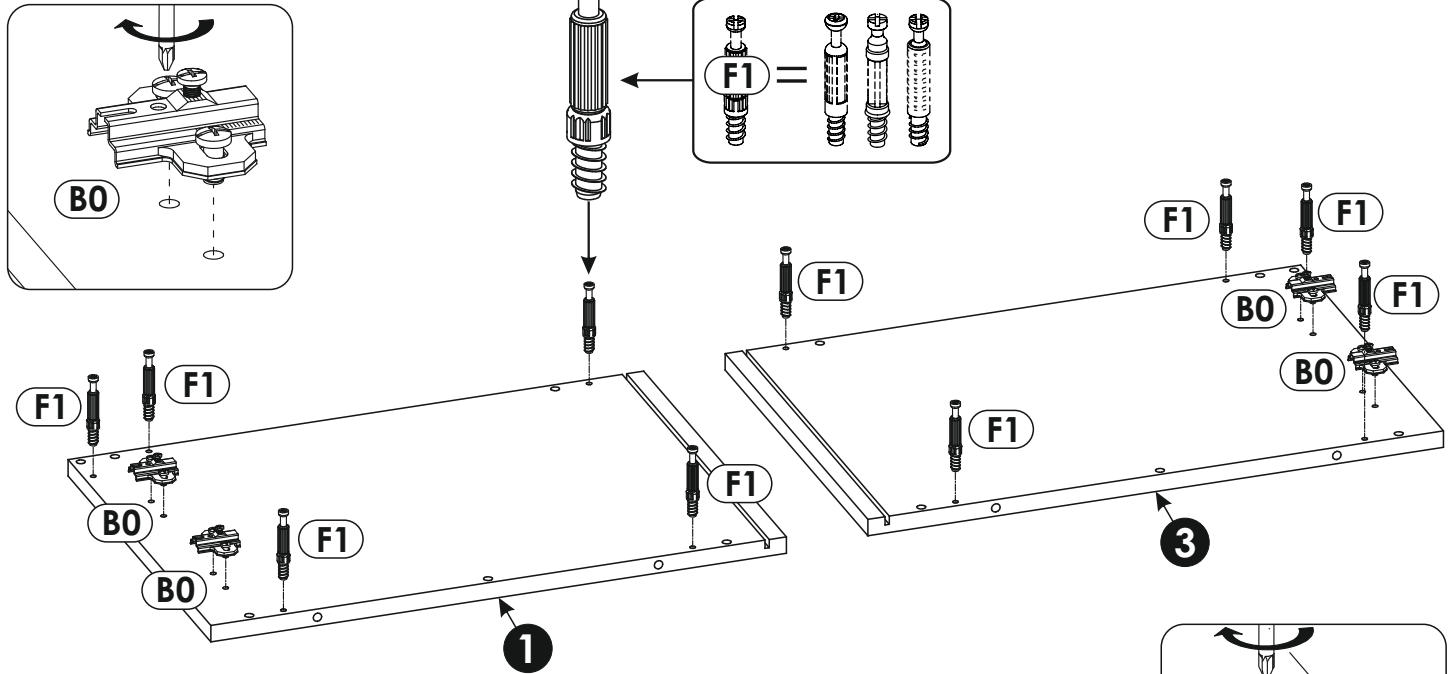


<b>1</b>	368	540	16	x1	1/1
<b>2</b>	336	519	16	x1	1/1
<b>3</b>	368	540	16	x1	1/1
<b>4</b>	1331	90	16	x2	1/1
<b>5</b>	1331	60	16	x1	1/1
<b>6</b>	1331	520	16	x1	1/1
<b>7</b>	1345	364	3	x1	1/1

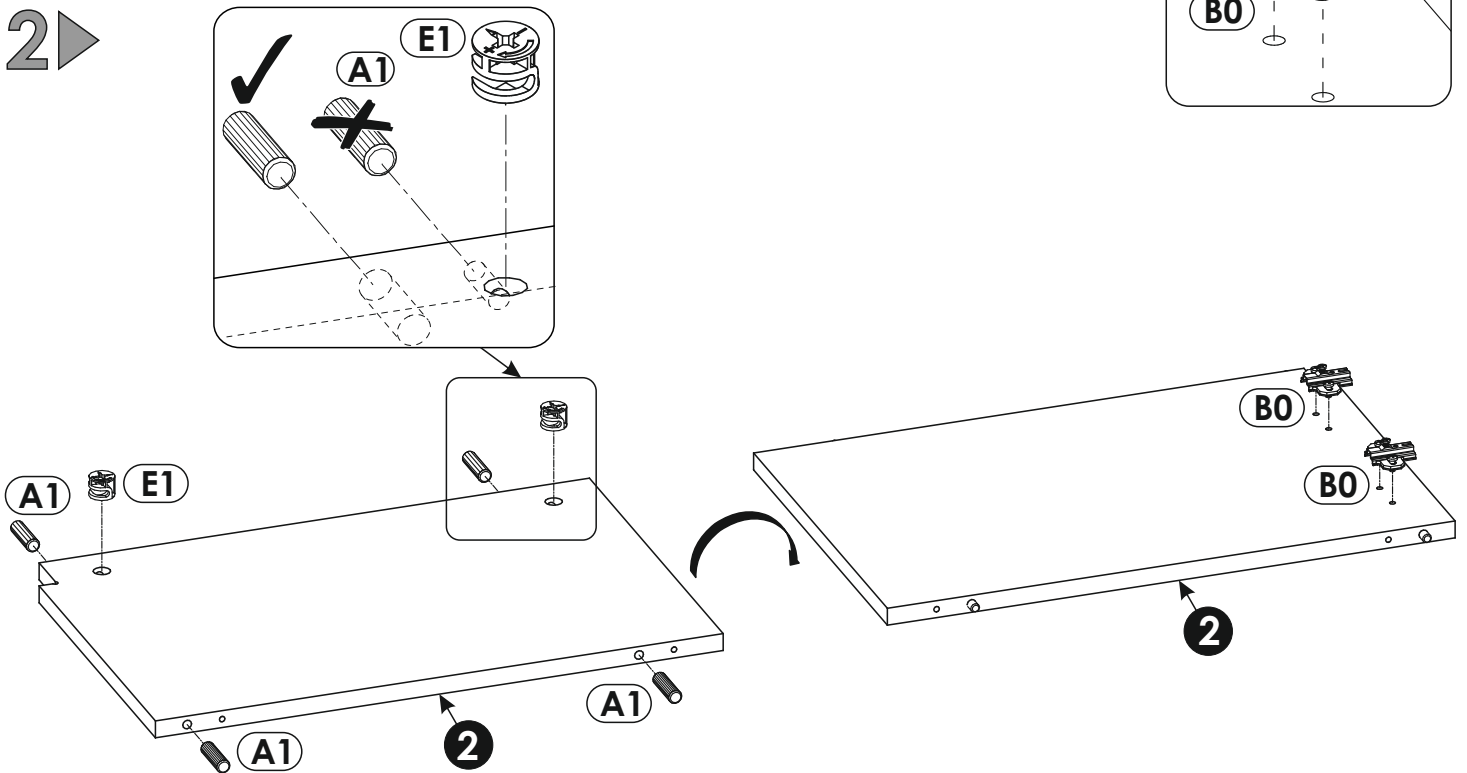
BOSX07	<b>8</b>	451	330	16	x3	1/1
--------	----------	-----	-----	----	----	-----



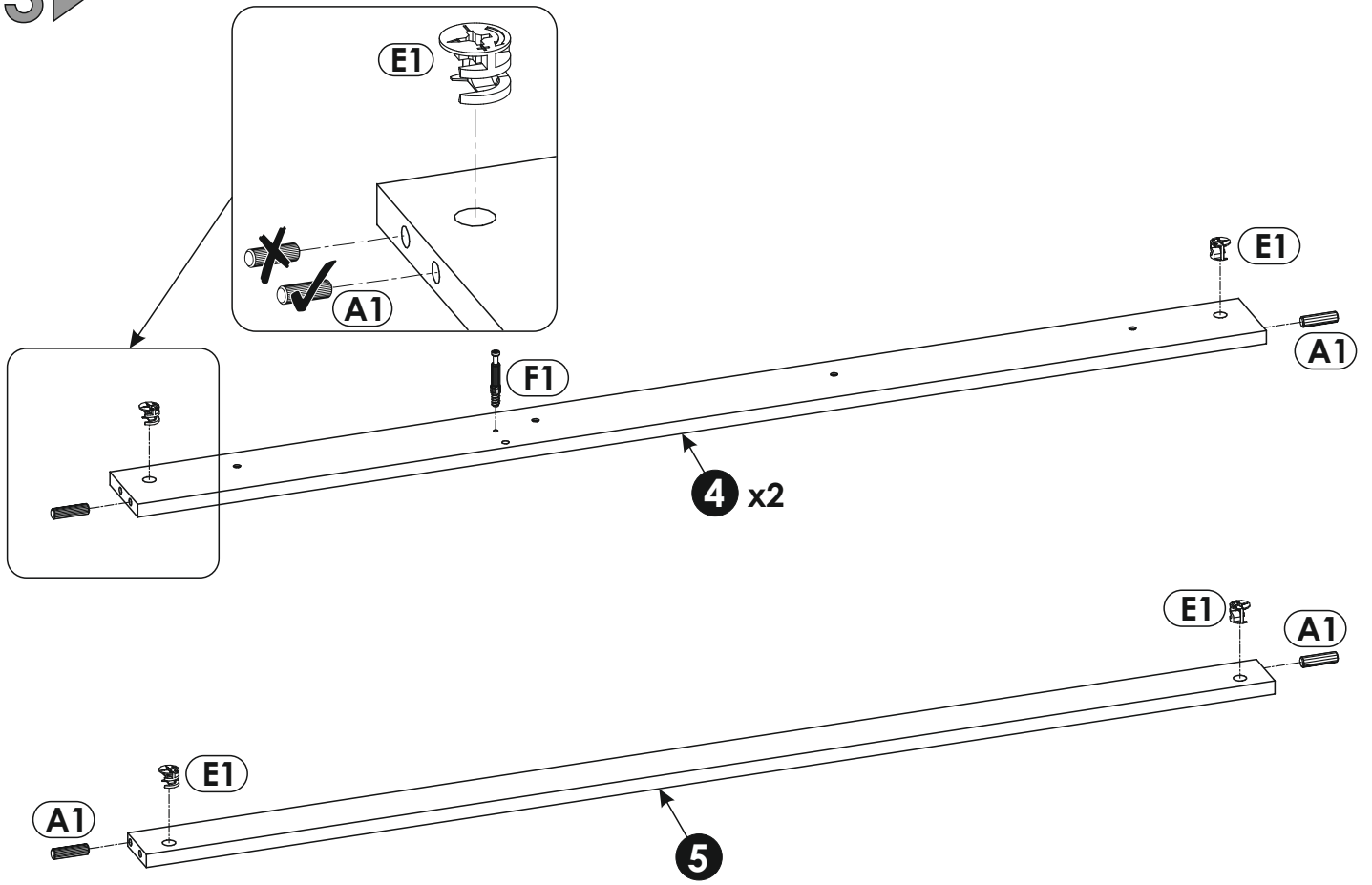
1 ▶



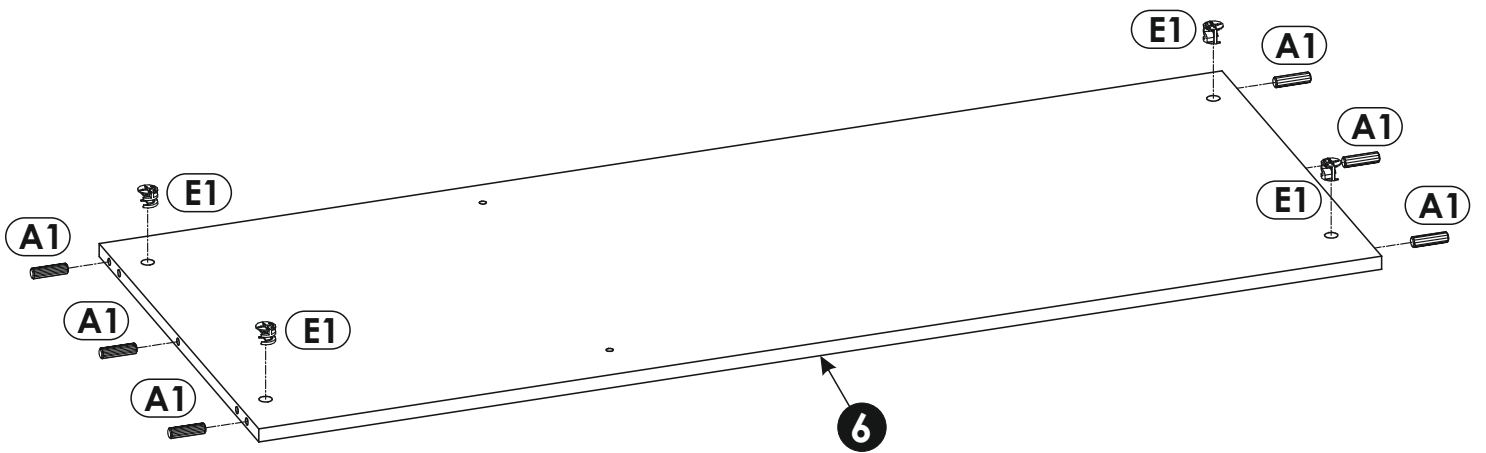
2 ▶



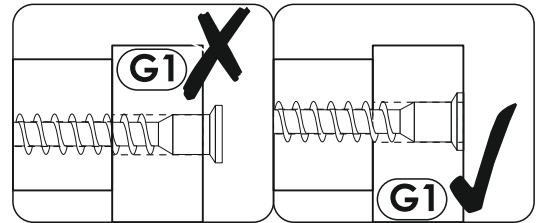
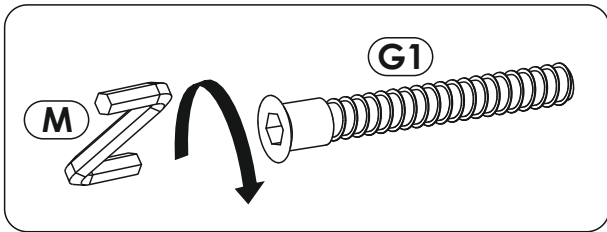
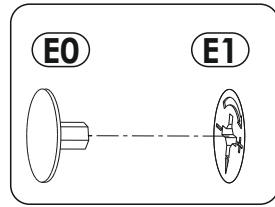
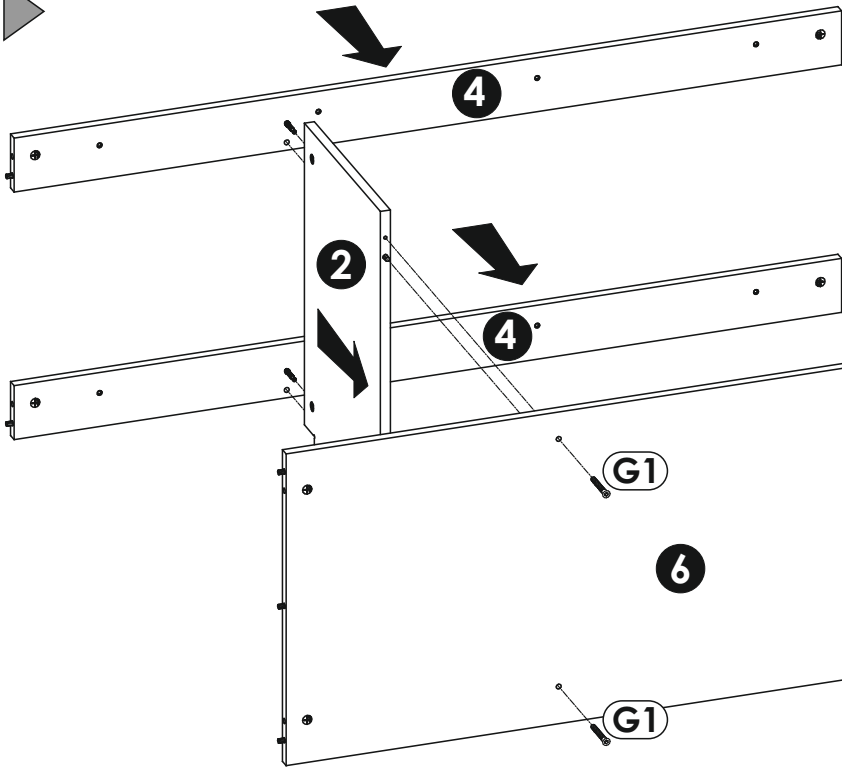
3 ▶



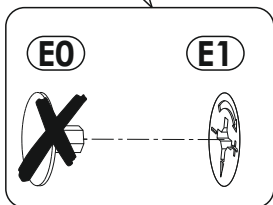
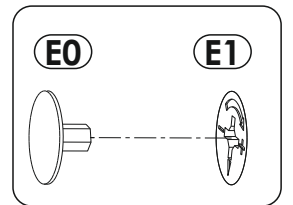
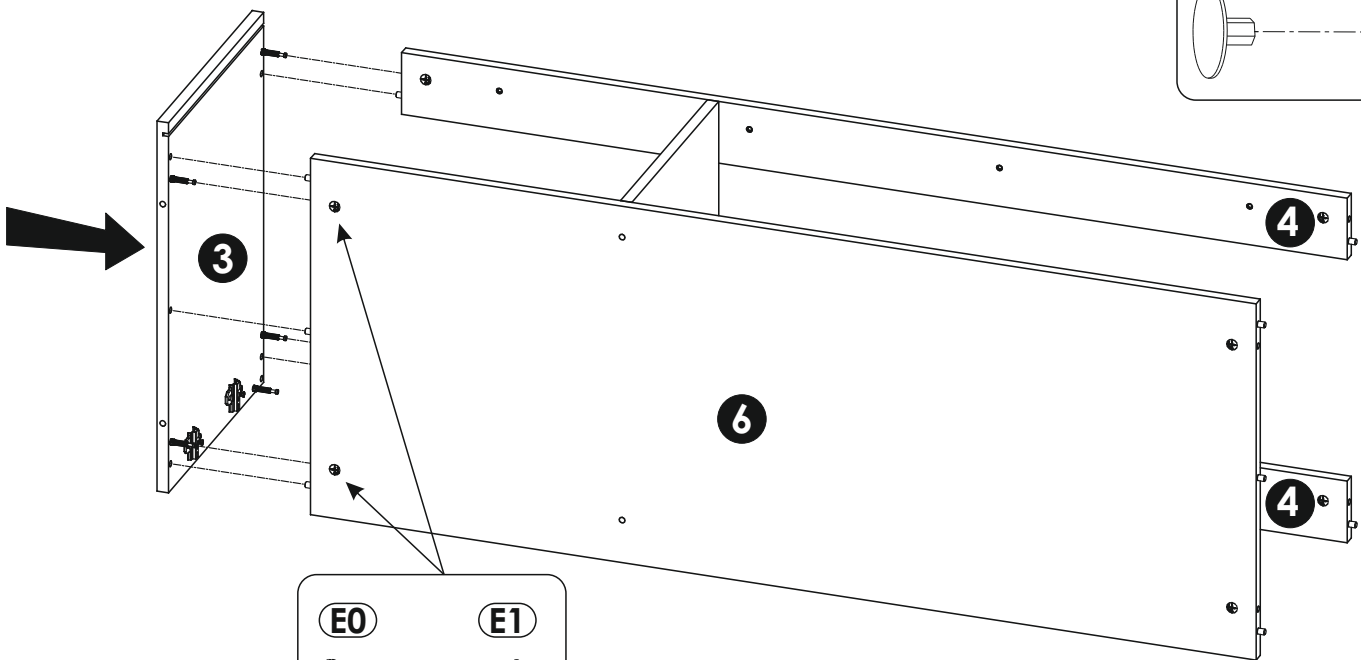
4 ▶



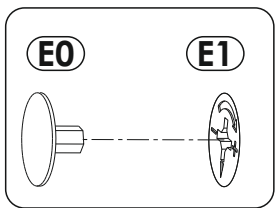
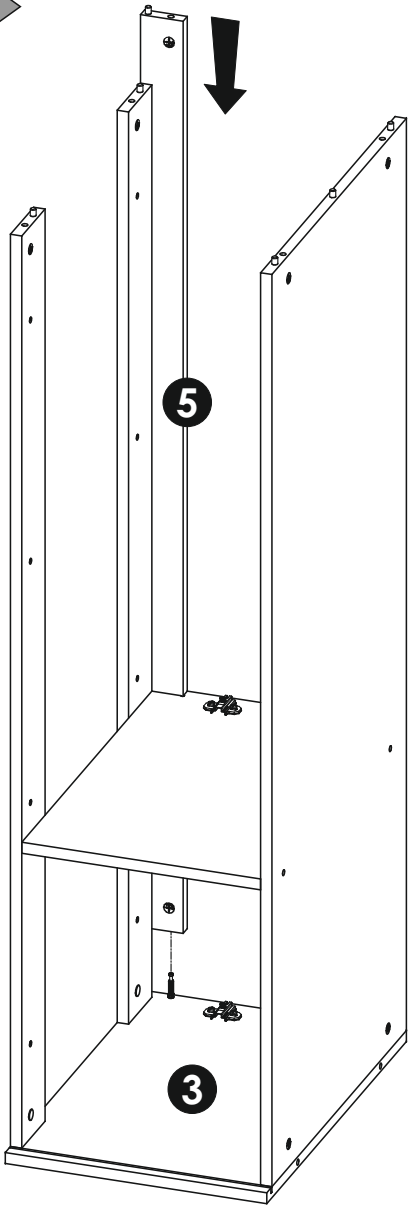
5 ▶



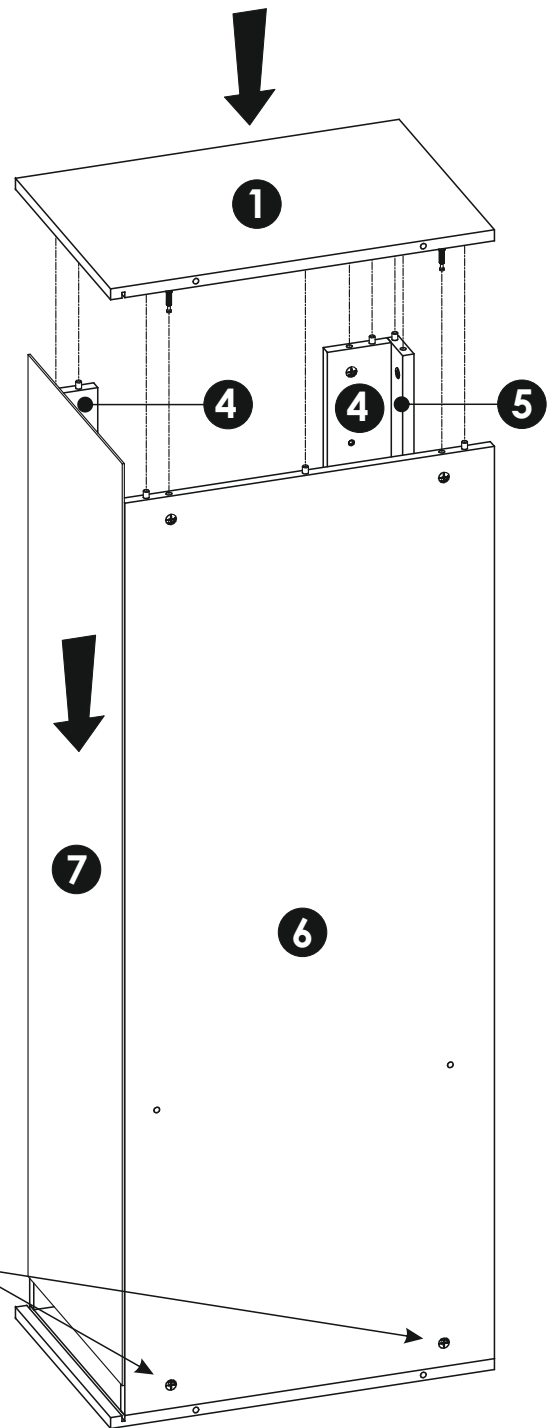
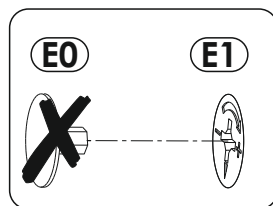
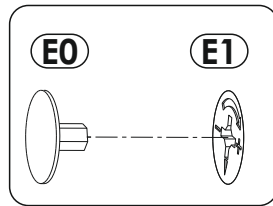
6 ▶



7 ▶

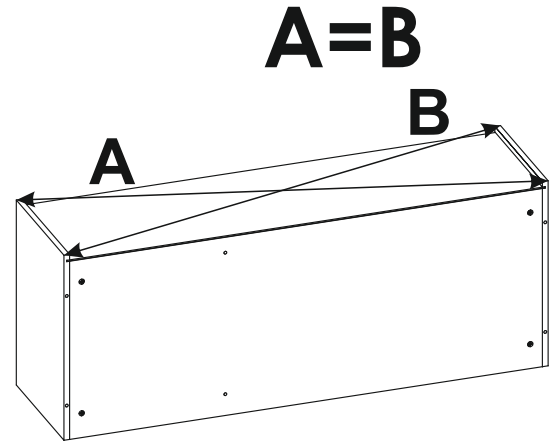
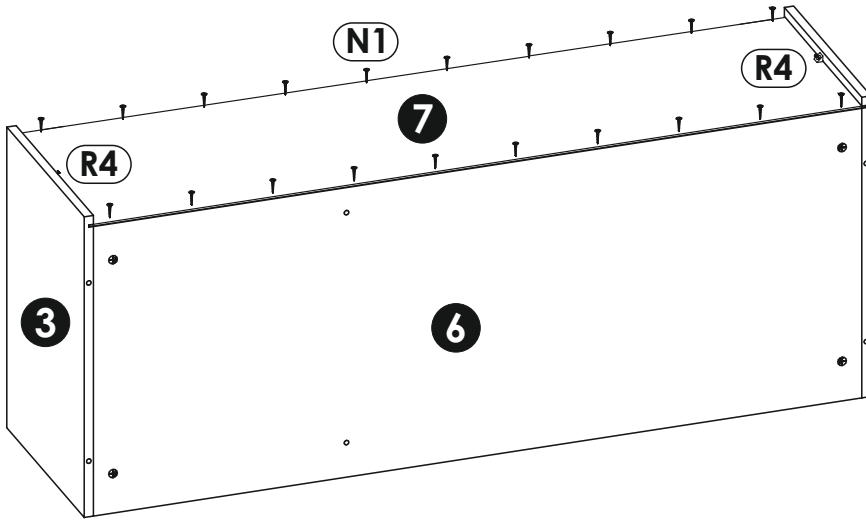
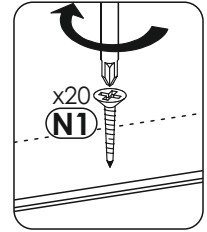
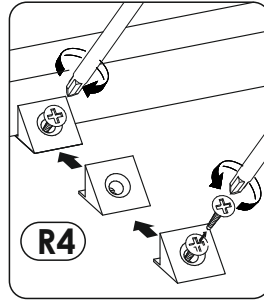
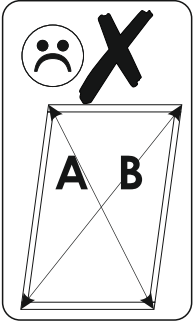
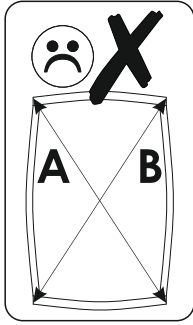
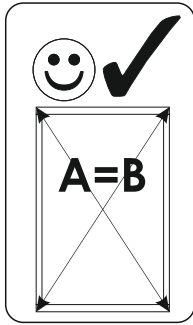


8 ▶

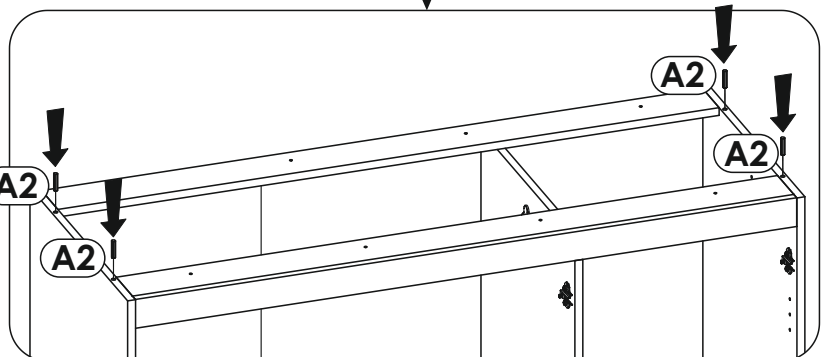
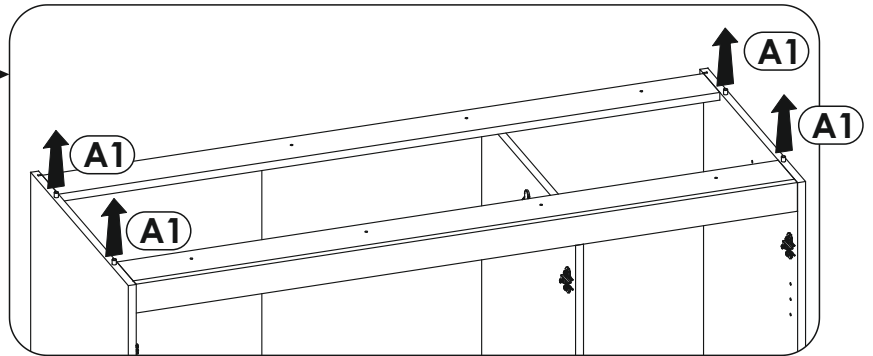
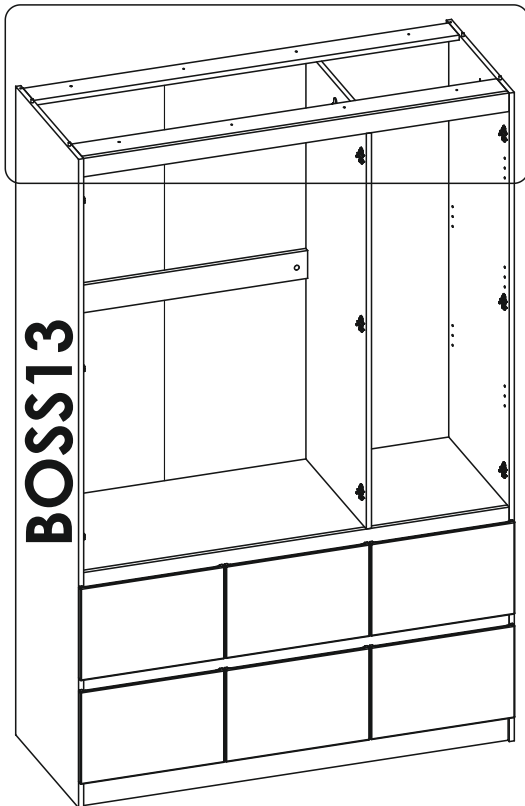




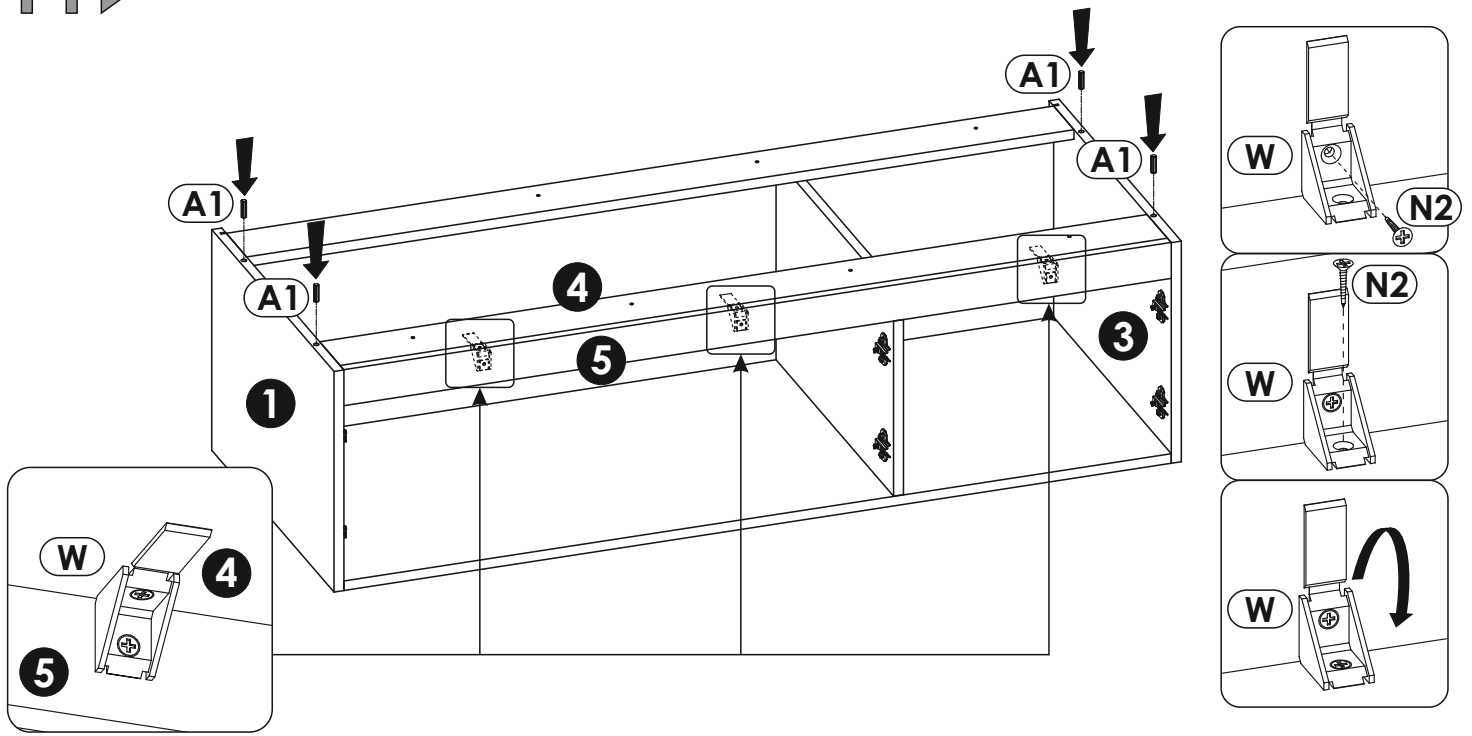
9 ▶



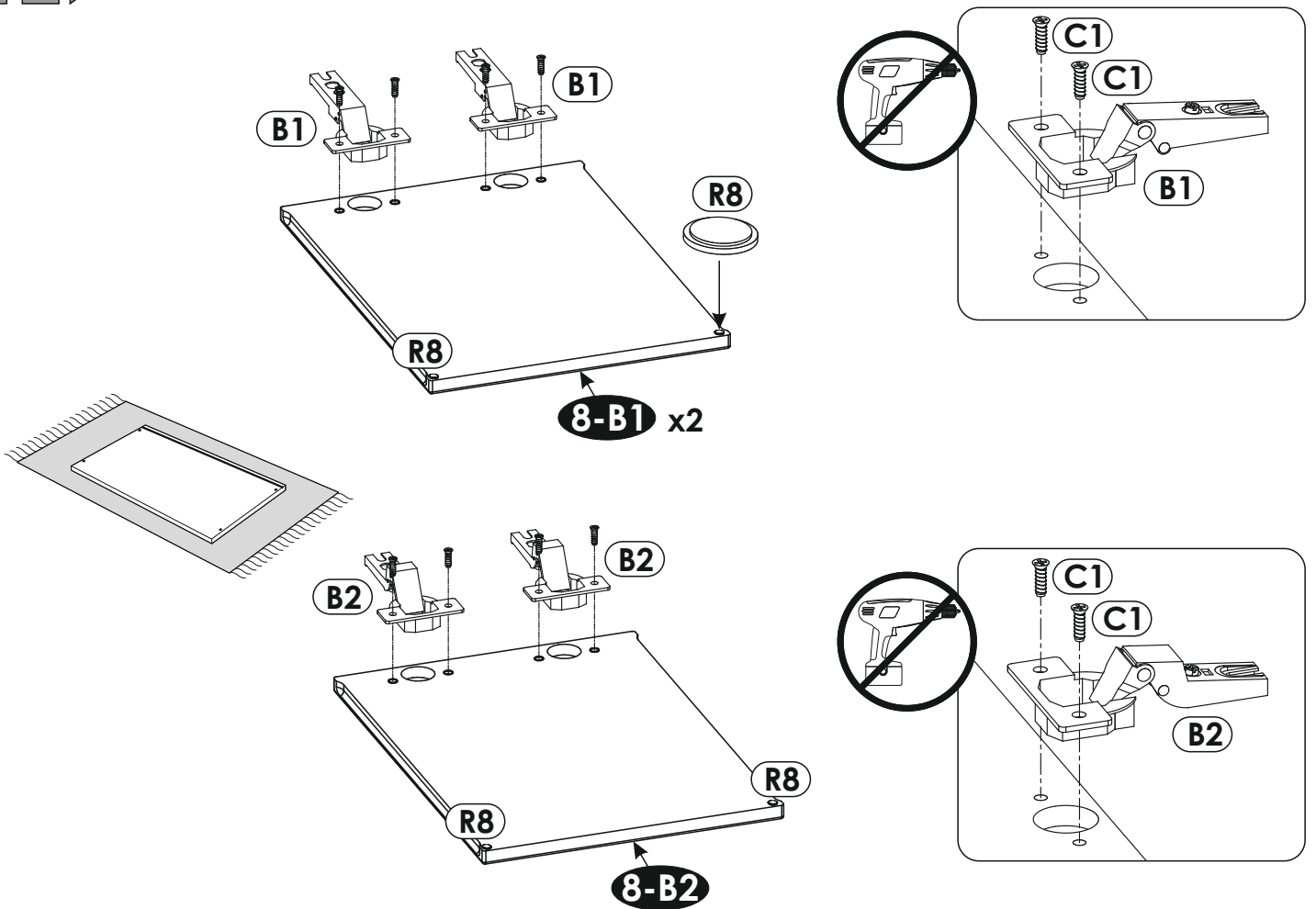
10 ▶



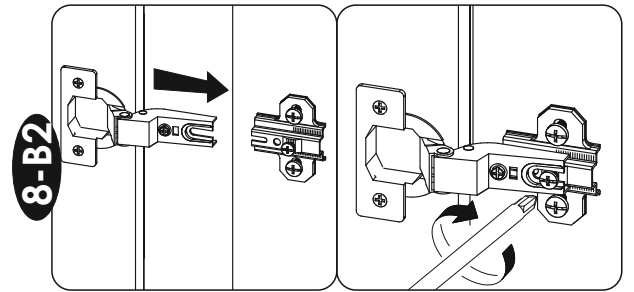
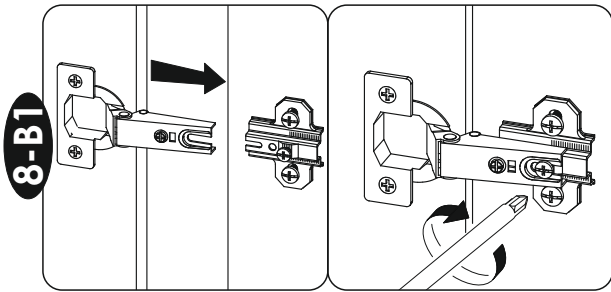
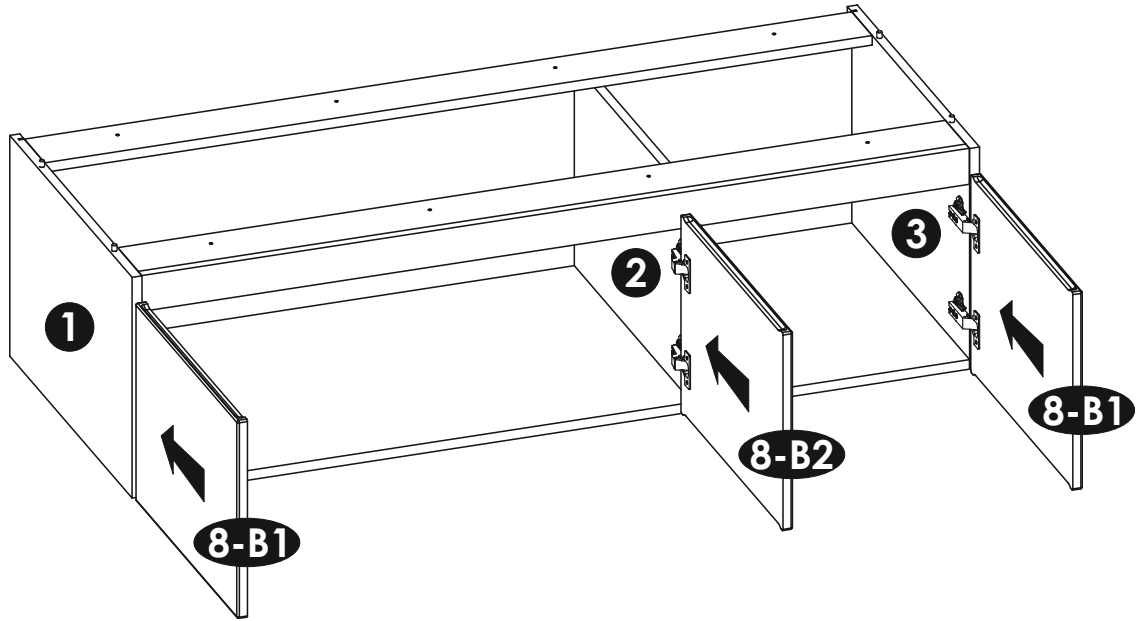
# 11 ▶



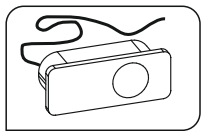
# 12 ▶



# 13▶



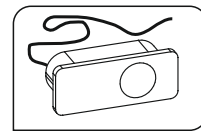
# 14▶



x3



15▶



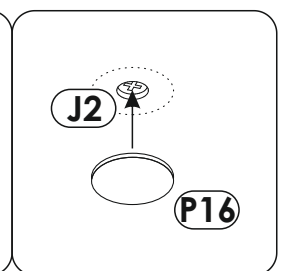
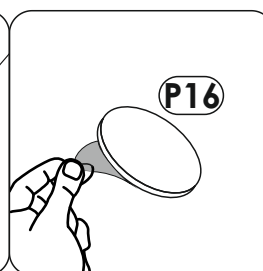
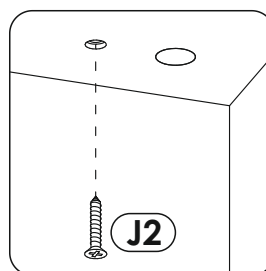
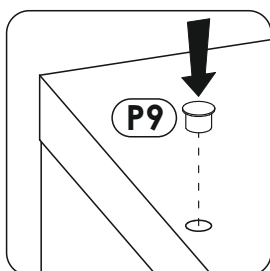
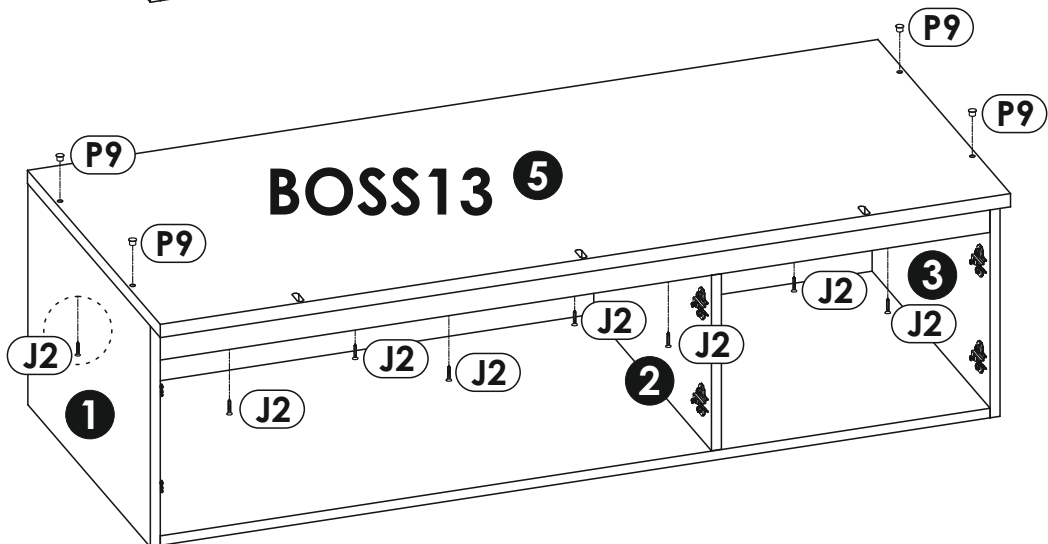
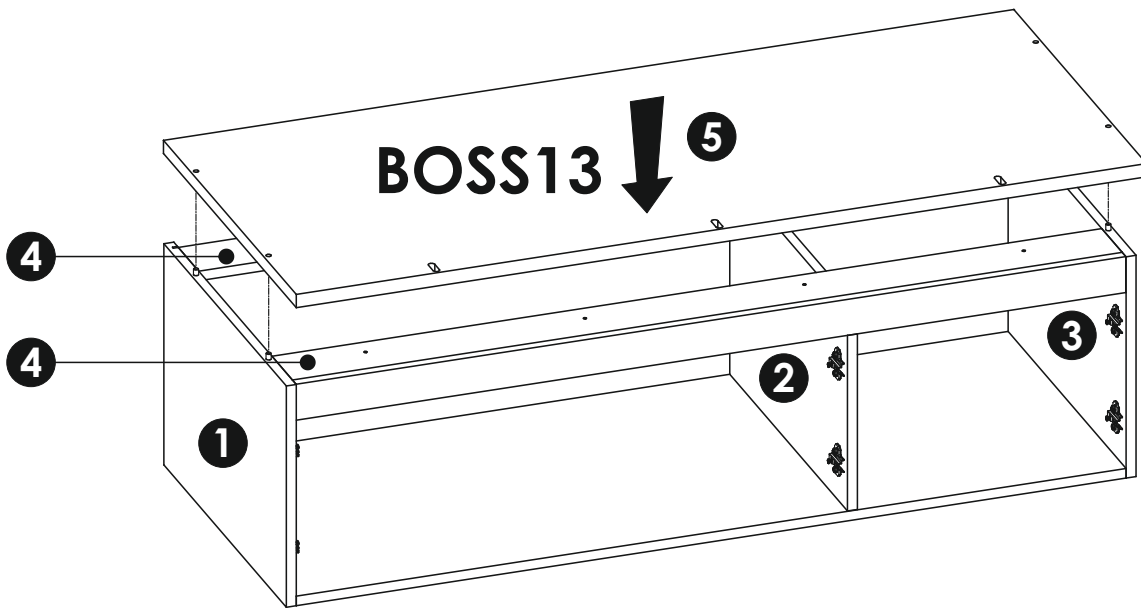
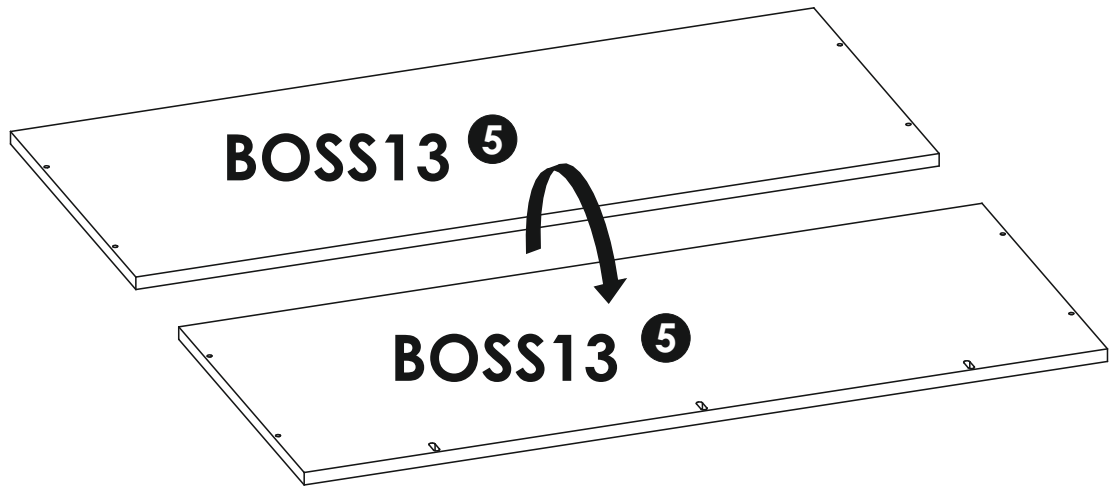
x3



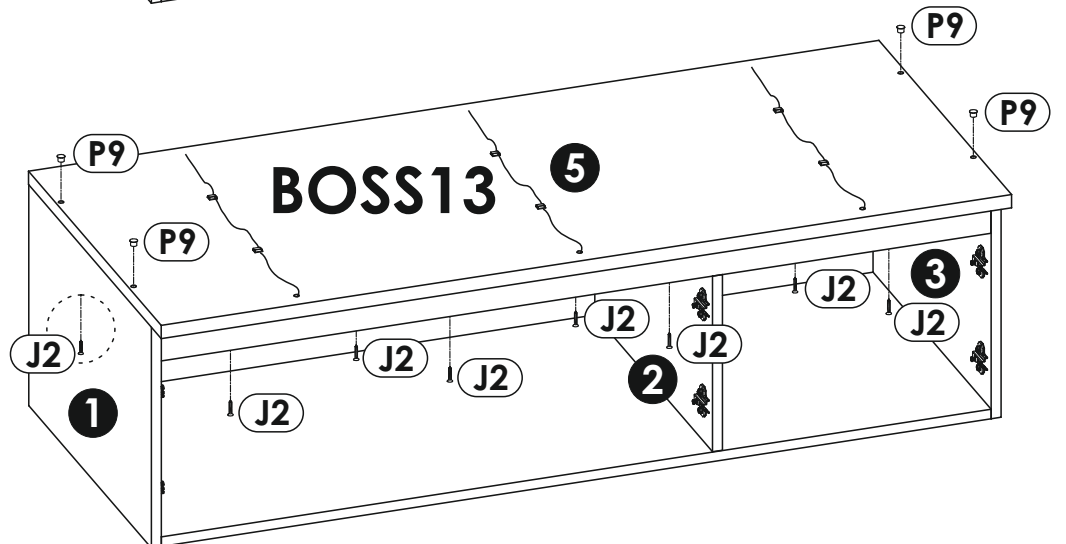
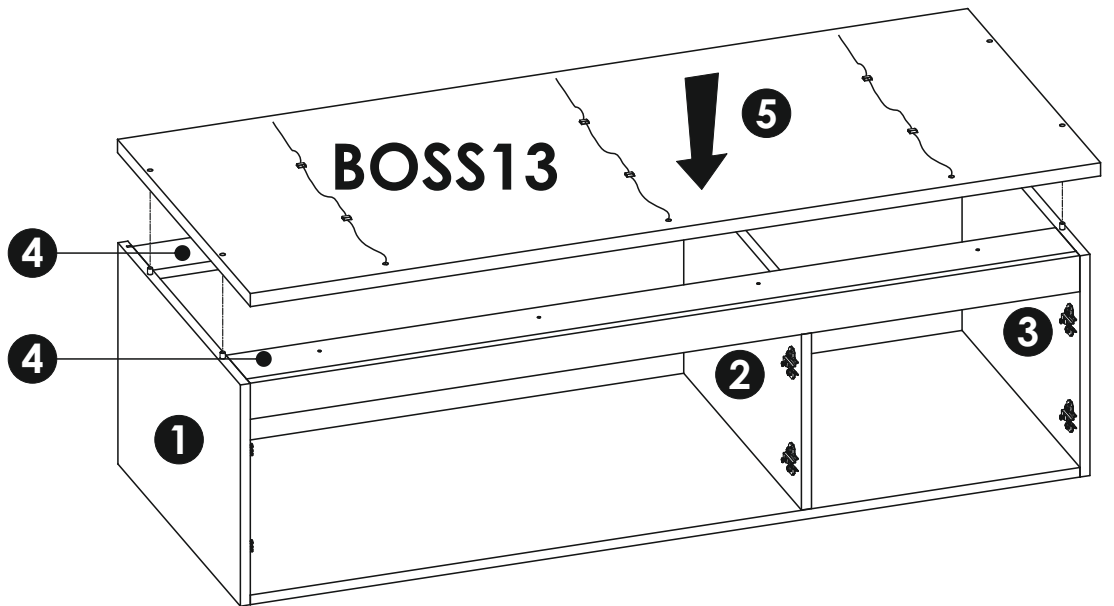
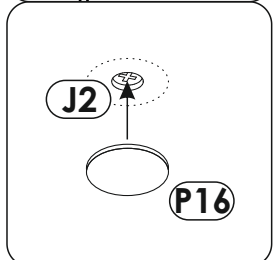
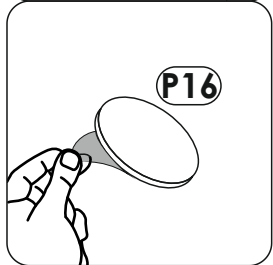
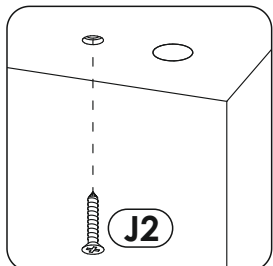
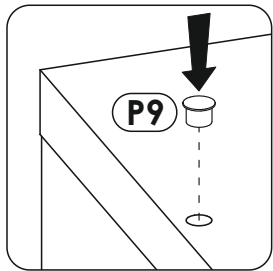
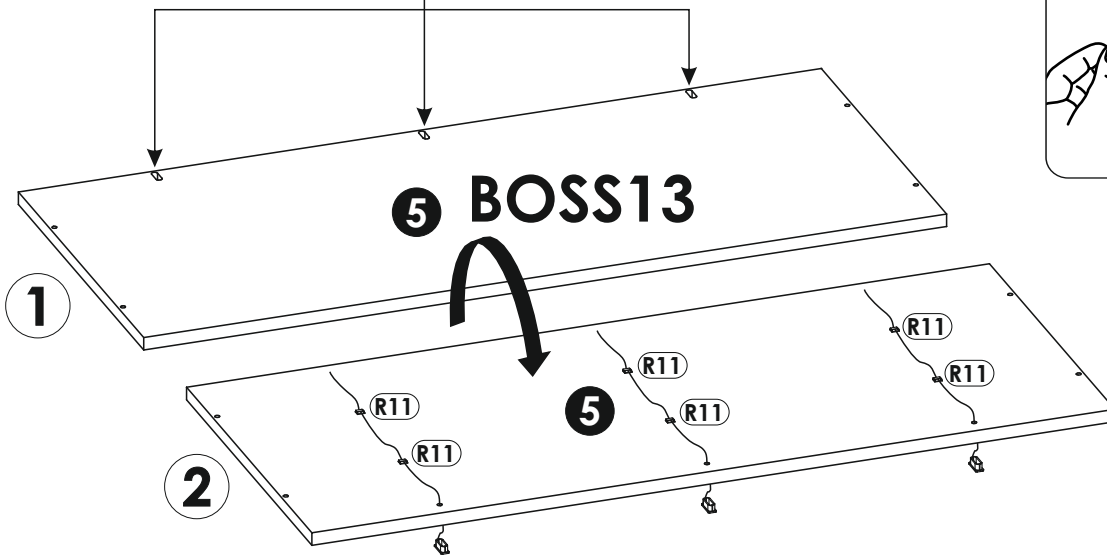
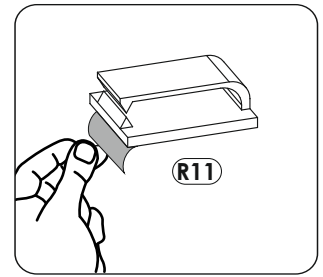
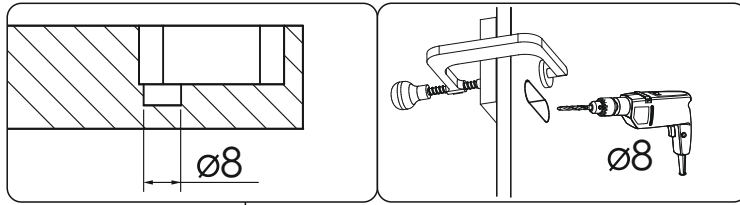
16▶



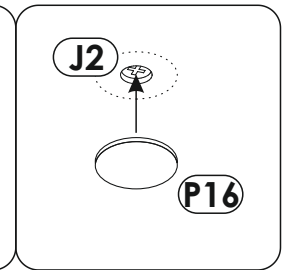
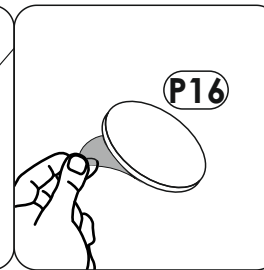
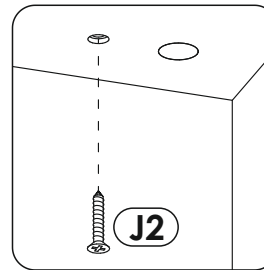
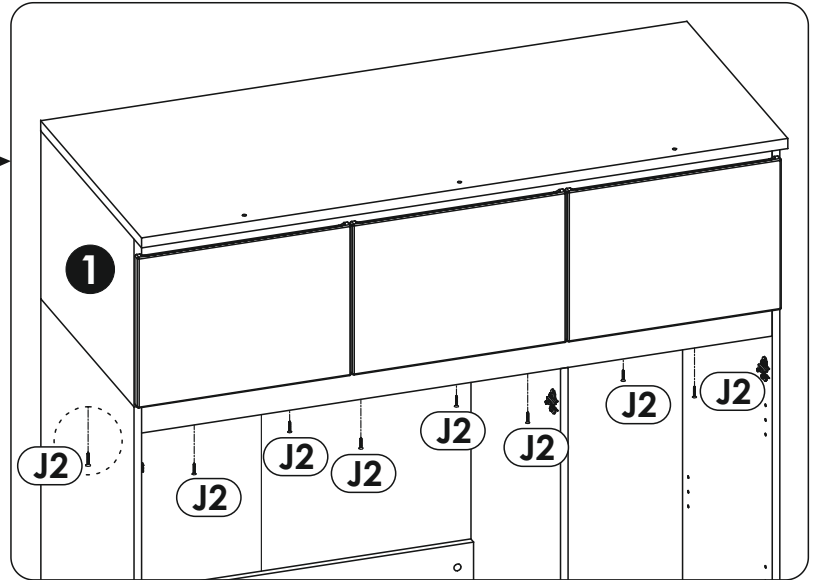
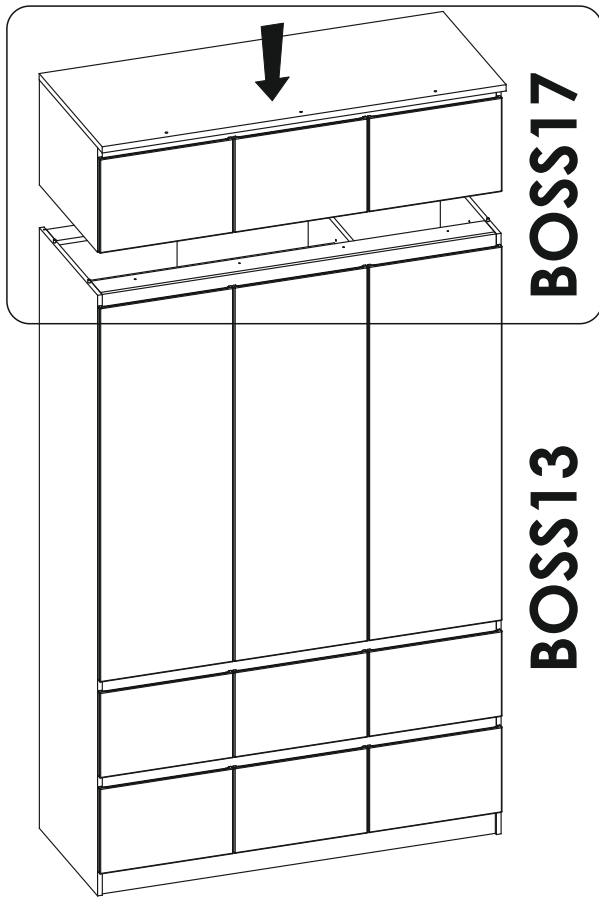
15▶



16 ▶



17 ▶



18 ▶

