

MONTAŻ



INSTRUKCJA UKŁADANIA PODŁOGI

AMARON HERRINGBONE, AMARON HERRINGBONE EIR

UWAGA!

Zaleca się wykorzystywać do montażu w trakcie danej inwestycji panele z jednej serii produkcyjnej, w celu wyeliminowania rozbieżności koloru. Przed montażem należy bezwzględnie sprawdzić serię produkcyjną, której numer („BATCH”) jest umieszczony na każdym opakowaniu.

UWAGA!

Panele przed montażem muszą zostać starannie sprawdzone pod kątem wad materiałowych, zwłaszcza wad powierzchni dekoracyjnej, uszkodzeń mechanicznych zamków, rozbieżności w kolorze lub połysku.

Różnorodność i częstotliwość struktur, słoików i sęków drewna, obecność bielonych słoików czy pęknięć jest elementem designu wzoru i nie stanowi wady produktu. Zamontowanie paneli jest uznawane jako zaakceptowanie produktu, a wszelkie wymienione wyżej uszkodzenia i/lub rozbieżności kolorów oraz różnorodności designu wzoru nie mogą stanowić podstawy do późniejszego reklamowania produktu.

Zaleca się, aby panele przed układaniem posortować według designu wzoru oraz według odcieni, a następnie montować je na przemian w celu uzyskania zadawalającego, równomiernego efektu różnorodności na powierzchni pomieszczenia. Panele powinny być układane zawsze w kierunku padania głównego źródła światła w celu uzyskania najlepszego efektu wizualnego.

Otwarte paczki należy niezwłocznie zużyć. (patrz -> przygotowanie, punkt nr 11)

MONTAŻ

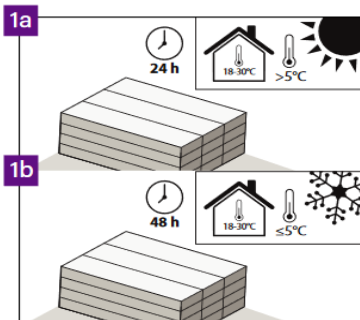


PRZYGOTOWANIE:

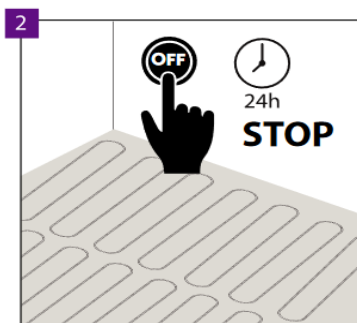
temperatura: 18-30°C



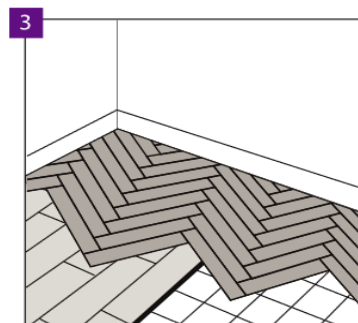
wilgotność: 40-65%



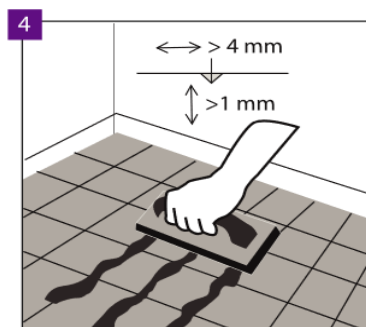
W przypadku temperatury $>5^{\circ}\text{C}$ w czasie transportu czas aklimatyzacji w pomieszczeniu o temperaturze 18-30°C powinien wynosić 24 godziny (w pomieszczeniu, w którym będą zainstalowane). Natomiast w przypadku temperatury $\leq 5^{\circ}\text{C}$ w czasie transportu czas aklimatyzacji w pomieszczeniu o temperaturze 18-30°C powinien wynosić 48 godzin.



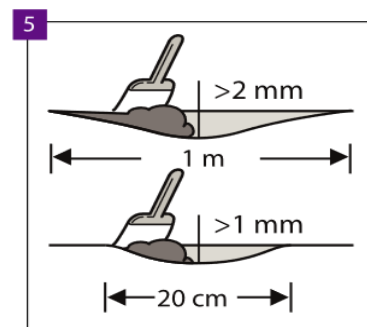
Przed montażem należy wyłączyć ogrzewanie podłogowe na 24 godziny.



Rodzaj podłoża, jego jakość i przygotowanie, zwłaszcza nierówności, mają decydujący wpływ na efekt końcowy. Panele nadają się do instalacji na posadzkach cementowych, anhydrytowych, wylewkach samopoziomujących, na płytkach ceramicznych, parkiecie klejonym, przyklejonych wykładzinach PVC i linoleum oraz posadzkach wykonanych z płyt OSB lub sklejki przy ich braku ugięcia i zawartości wilgoci w drewnie poniżej 10%. Dopuszcza się instalację na podłogach pływających jak deska warstwowa i panele laminowane pod warunkiem, że pod nimi został ułożony w sposób właściwy podkład o parametrze $\text{CS} = 200\text{kPa}$ i barierze paroizolacyjnej o $\text{SD} > 75\text{m}$. Nie należy układać paneli bezpośrednio na wykładziny dywanowe i inne miękkie pokrycia podłogowe. Przed instalacją podłóże lub pokrycie podłogowe zawsze musi być wyłożone podkładem akustycznym wyrównującym wskazanym przez gwaranta. Brak ułożenia podkładu lub ułożenie niewłaściwego podkładu skutkować będzie utratą gwarancji oraz wysokim ryzykiem uszkodzenia samych paneli.



W przypadku montażu na podłożu pokrytym płytkami ceramicznymi należy wypełnić połączenia płytek o szparze szerszej niż 4 mm i głębszej niż 1 mm trwałą masą do wypełniania fug, np. fugą żywiczną. Dopuszcza się instalację na płytach z fugami o szerokości do 5 mm i głębokości 1 mm bez wyrównywania fug, pod warunkiem zastosowania podkładu Multiprotec Super Hardlay lub Vinclic Super Solid.



Upewnić się, że podłóże jest całkowicie płaskie. Wszystkie nierówności podłoża przekraczające 1 mm, o długości większej niż 20 cm lub 2 mm o długości większej niż 1 m należy wyrównać. Sprawdzić, czy konieczne jest użycie materiału gruntującego albo uszczelniającego. W celu doskonałego przygotowania podłoża, należy na całej powierzchni wylewkę lub masę samopoziomującą.

MONTAŻ



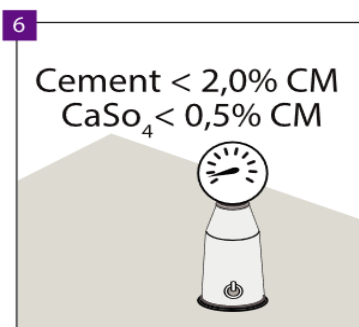
PRZYGOTOWANIE:



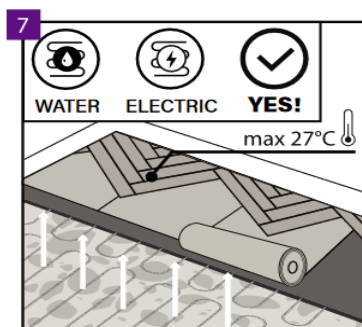
temperatura: 18-30°C



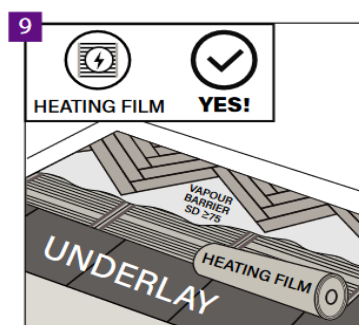
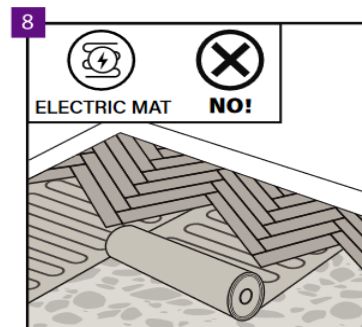
wilgotność: 40-65%



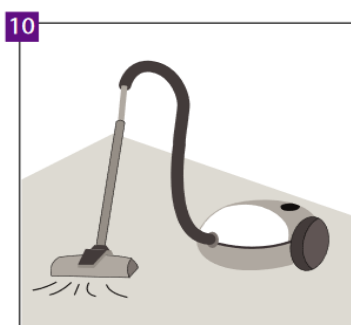
W przypadku wylewki cementowej zawartość wilgoci w podłożu musi być niższa niż 2,0%, a w przypadku wylewki anhydrytowej niższa niż 0,5%. W przypadku montażu z ogrzewaniem podłogowym wymienione wartości muszą wynosić odpowiednio 1,8% i 0,3%.



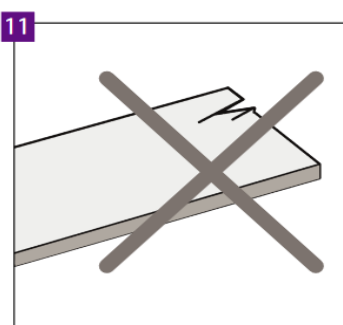
Panele podłogowe można stosować na podłożu z ogrzewaniem podłogowym, pod warunkiem zachowania maksymalnej temperatury powierzchni podłogi na poziomie 27°C. Ogrzewanie podłogowe należy wyłączyć na dobę przed montażem, a po ułożeniu paneli odczekać kolejną dobę i stopniowo włączać ogrzewanie podłogowe (5°C na dzień). Dopuszcza się instalacje podłogi nad ogrzewaniem podłogowym wodnym lub ogrzewaniem podłogowym elektrycznym (zatopionym w podłożu) gwarantujących powyżej wskazane zakresy temperatury. Nie zaleca się instalacji bezpośrednio na elektrycznej macie grzewczej.



Dopuszczalny jest również montaż na folii grzewczej pod warunkiem zastosowania odpowiedniego podkładu pod folię grzewczą oraz folii paroizolacyjnej $SD \geq 75$ na folii grzewczej. Cały system składa się z folii paroizolacyjnej układanej bezpośrednio na podłożu, następnie odpowiedniego podkładu (min. 400 kPa, rekomendowana grubość podkładu to 5 mm), folii grzewczej, folii paroizolacyjnej oraz podłogi.



Należy zapewnić, aby podłoże było suche, płaskie, stabilne oraz wolne od tłuszczów i substancji chemicznych. Wystające nierówności należy zeszkrobać i usunąć. Przed montażem podłoże należy starannie zamieść i odkurzyć, usuwając wszystkie zanieczyszczenia. Niezbędne jest naprawienie poważniejszych niedoskonałości podłoża i dużych pęknięć.

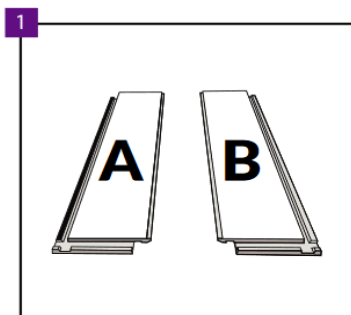


Przed montażem i w jego trakcie należy kontrolować wszystkie panele w optymalnych warunkach oświetlenia. Nie należy używać wadliwych paneli.

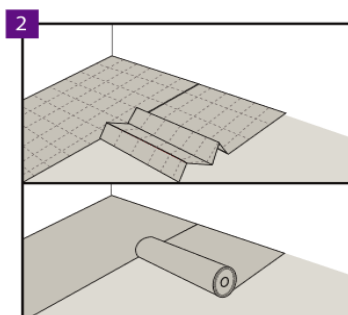
MONTAŻ



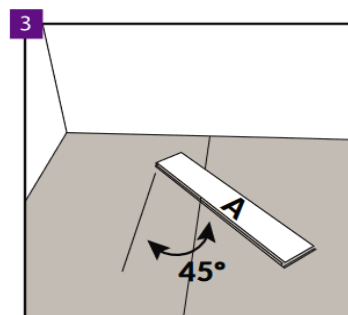
- UKŁADANIE PANELI:**
temperatura: 18-30°C
- wilgotność: 40-65%**
- podłoże min. 15°C**



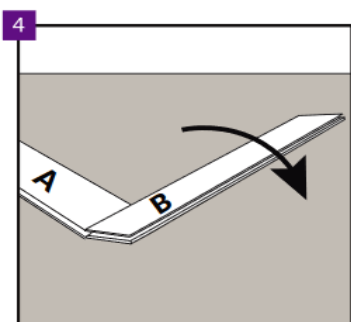
Każda paczka zawiera dwa typy paneli: A i B. Poszczególne panele są oznaczone na spodzie jako A lub B w celu łatwiejszego rozróżnienia. Części A i B należy posortować oddzielnie przed montażem. Bardzo ważne, aby podczas montażu upewnić się, że panele A i B są montowane w odpowiednich miejscach w rzędzie (patrz -> układanie paneli, pkt. nr 7; 9 i 10).



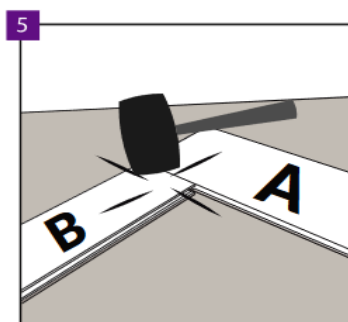
Upewnić się, że podłoże jest odpowiednio przygotowane. Następnie ułożyć podkład marki Arbiton, Afirmax lub Ewifoam, które przeznaczone są do instalacji podłóg rigid i LVT. Sąsiadujące wstęgi podkładu ciasno spasować i połączyć ze sobą zakładką lub taśmą AluTape marki Arbiton lub Ewifoam, nie pozostawiając zbędnych przestrzeni.



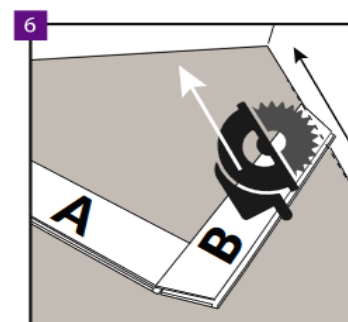
Instalację należy rozpocząć od strony lewej do prawej od panela A, który należy obrócić pod kątem 45°. Skrajne deski wzdłuż ściany należy dociąć pod kątem 45° dopasowując je do ścian. Ważne, aby pamiętać o pozostawieniu dylatacji (patrz -> układanie paneli, punkt nr 15).



Ruchem wskazanym na powyższym obrazku zamontować (zakleszczyć) bez użycia młotka panel B.

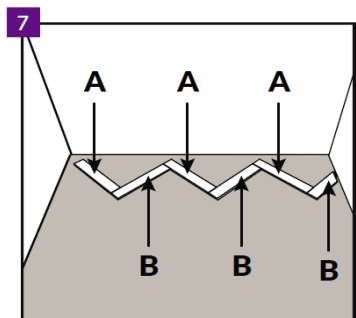


Dołożyć panel A. Połączyć panel B z panelem A używając gumowanego młotka. Uwaga! Każdy panel zawiera tylko 1 zamek, który można dobijać. Pozostałe zamki należy montować bez wbijania (patrz układanie paneli rysunek 4). Uwaga! Bardzo dokładnie przymierzyć zamek przed wbijaniem (brak dokładnego spasowania zamka a następnie wbijanie panela spowoduje jego uszkodzenie, które będzie skutkowało odrzuceniem ewentualnego roszczenia reklamacyjnego).

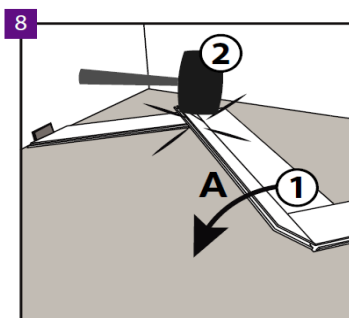


Zamontować kolejny panel B w tym samym rzędzie (patrz układanie paneli, rysunek 4). Dociąć panel, pamiętając przy tym o zachowaniu odpowiednich dylatacji przyściennych (patrz układanie paneli, rysunek nr 15).

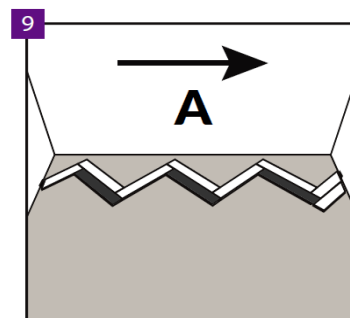
MONTAŻ



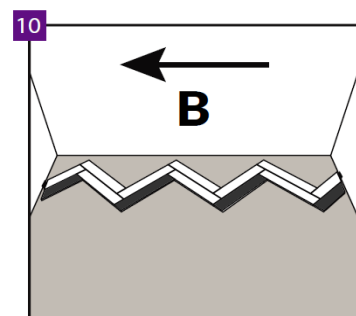
Pierwszy rząd powinien składać się z naprzemiennie ułożonych paneli A i B, które będą zamontowane w dokładnie taki sam sposób jak na przedstawionym obrazku.



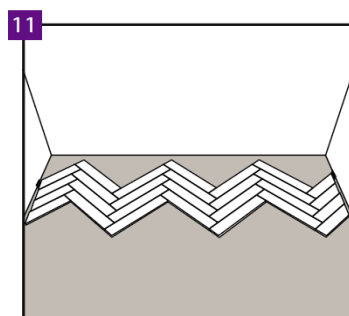
Układanie drugiego rzędu należy również rozpocząć od panela A. Należy, cały czas pamiętać o zasadach dotyczących montażu paneli - długie boki łączymy poprzez zakleszczanie, natomiast krótkie boki montujemy poprzez wbijanie.



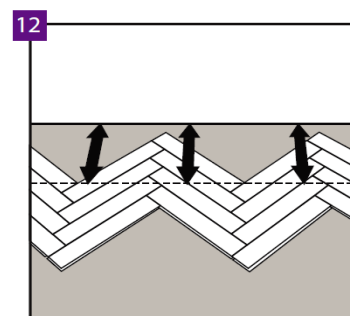
Bardzo ważne, aby montaż każdego rzędu odbywał się zgodnie z zasadą, że panele A montujemy w prawą stronę.



Istotne, aby montaż każdego rzędu odbywał się z zasadą, że panele B montujemy w lewą stronę, czyli przeciwną do kierunku montowania paneli A.

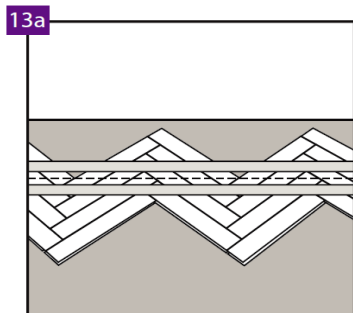


Układanie każdego kolejnego rzędu powinno odbywać się analogicznie jak na rysunkach nr 9 i 10.

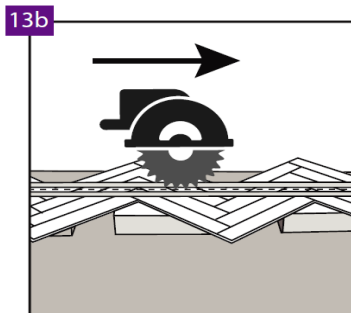


Po ułożeniu czterech pełnych rzędów paneli, należy wyznaczyć linie, wzdłuż której nastąpi przycięcie podłogi, aby powstały fragment móc przysunąć w kierunku ściany.

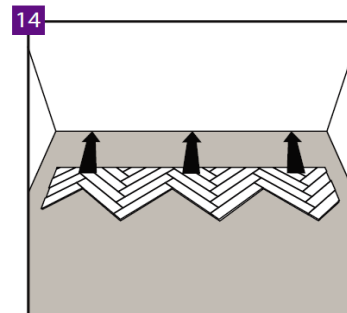
MONTAŻ



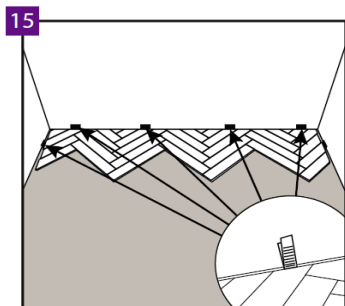
Rekomendujemy docięcie paneli przy użyciu zagłębiarki bądź piły z prowadnicą.



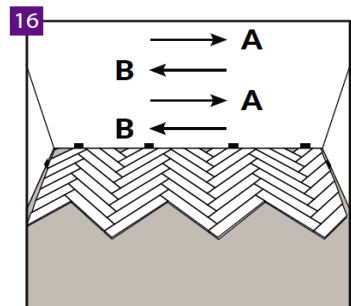
Podczas cięcia zalecamy używać dystansów, które trzeba dołożyć pod podłogę w celu uniknięcia uszkodzenia podkładu. Wysokość dystansów powinna być dostosowana do wytycznych określonych przez producenta zagłębiarki bądź piły z prowadnicą.



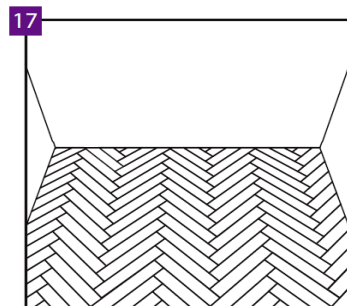
Dociętą podłogę dosunąć do ściany pamiętając o zachowaniu dylatacji.



Przy ścianach pozostawić przestrzenie dylatacyjne 5 mm. Maksymalna powierzchnia, która można ułożyć bez dodatkowych dylatacji to 200 m². Powyżej tej powierzchni należy zastosować dodatkową dylatację oraz wszystkie dylatacje powiększyć do 10 mm. Maksymalna długość powierzchni podłogi w jednym kierunku, która można ułożyć bez dodatkowych dylatacji to 20 m. Powyżej tej długości należy zastosować dodatkową dylatację oraz wszystkie dylatacje powiększyć do 10 mm.



Kontynuować układanie kolejnych rzędów podłogi z zachowaniem zasad montażu (patrz układanie paneli, rysunki: 7; 9 i 10).



Postępując zgodnie z opisanymi wcześniej zasadami, kontynuować układanie podłogi aż do momentu zakończenia pracy.

MONTAŻ

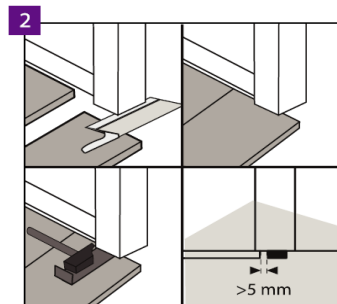
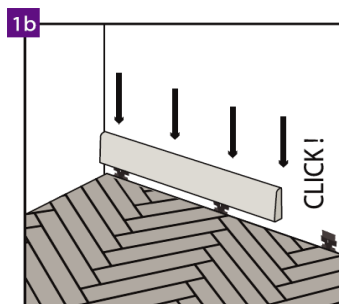
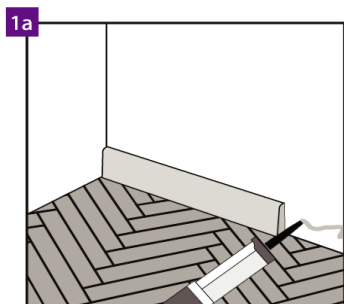


WYKOŃCZENIE PODŁOGI:

temperatura: 18-30°C

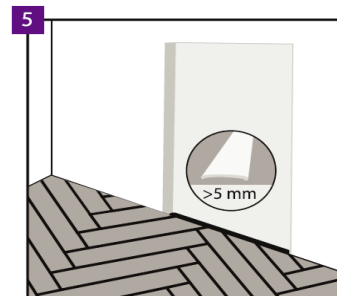
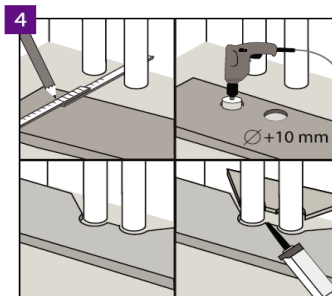
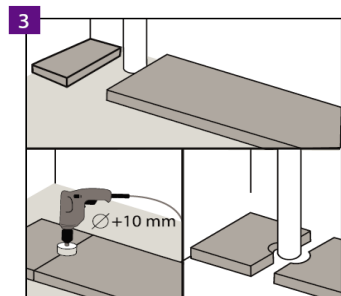


wilgotność: 40-65%



Dylatacje wzdłuż ścian zakryć listwa dekoracyjna, montując ją na klej lub specjalne klipsy. Zaleca się użycie dedykowanych do danego panela listew marki Arbiton, gwarantujących znakomite dopasowanie kolorystyczne oraz powłokę odporna na zarysowania.

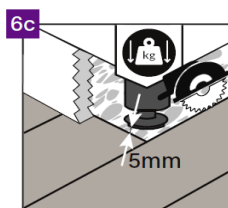
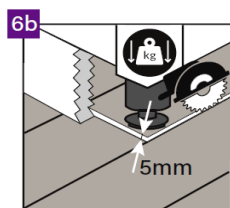
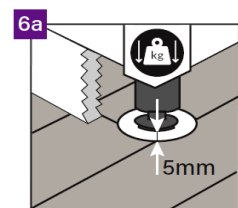
Przy drzwiach zalecane jest podcięcie profili ościeżnic i pozostawienie wolnej przestrzeni ponad instalowanym panelem tak, aby nie ograniczać jego ewentualnego ruchu.



W przypadku pionowych rur zatopionych w podłożu należy wokół rur pozostawić wolną przestrzeń. Otwory na rury należy wywiercić wiertłem o średnicy większej o 5 mm od średnicy rury.

Analogicznie postępować w przypadku większej liczby rur instalacji grzewczej. Przecięte elementy panela złączyć klejem montażowym do elementów z tworzyw sztucznych.

W następujących przypadkach zaleca się zastosowanie w otworze drzwiowym pomiędzy pomieszczeniami dylatacji 5 mm, pozwalającej na niwelowanie naprężeń: nieregularny kształt powierzchni podłogi w sąsiadujących pomieszczeniach lub zastosowanie ogrzewania podłogowego tylko w jednym z połączonych pomieszczeń, lub jeżeli w obu pomieszczeniach jest ogrzewanie podłogowe ale z indywidualnym regulatorem temperatury. W przypadku powierzchni większej niż 200 m² lub dłuższej niż 20 m należy powiększyć dylatację do 10 mm.



W przypadku wszelkich ciężkich przedmiotów ustawionych na podłożu (takie jak np. zabudowa kuchenna, wyspa kuchenna, szafy wnękowe i inne meble trwale związane ze ścianą) należy pozostawić wokół nich przestrzenie dylatacyjne 5 mm.

Polecamy następujące sposoby zachowania przestrzeni dylatacyjnych:

6a. Wycięcie w podłożu otworu „na nóżki” powiększonego o 5 mm z każdej strony, tak aby zachować dylatację

6b. Przecięcie piłą podłogi i zrobienie dylatacji po 5 mm wzdłuż zabudowy meblowej

6c. Zakończenie układania podłogi w odpowiednim odstępnie (po 5 mm z każdej strony) od ciężkiego przedmiotu

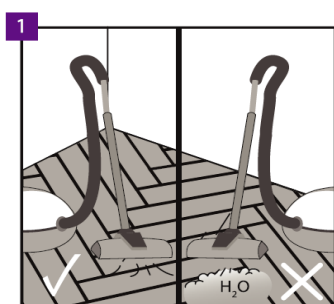
MONTAŻ



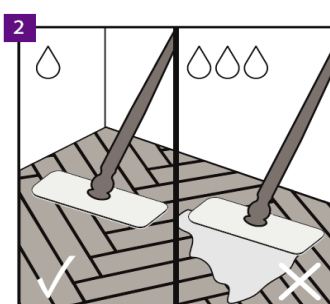
UŻYTKOWANIE I KONSERWACJA:

temperatura: 18-30°C

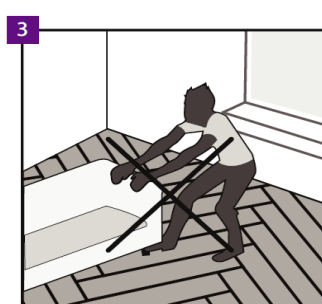
wilgotność: 40-65%



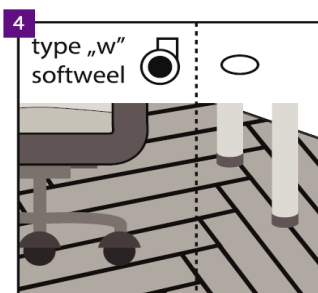
Podłogę Arbiton można czyścić odkurzaczem, natomiast zabronione jest używanie parowych urządzeń czyszczących.



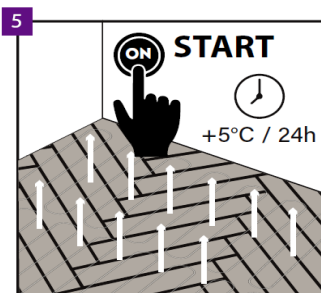
Podłogę można czyścić wilgotnym mopem.



Przesuwanie ciężkich przedmiotów po podłodze jest zabronione. Należy je przesuwać wyłącznie po ich podniesieniu.



Stosować krzesła biurowe z kółkami typu W, dodatkowo zabezpieczając podłogę mata ochronna. Nogi mebli wyposażać w ochronne podkładki chroniące przed zarysowaniem, np. z filcu.



Po ułożeniu podłogi i odczekaniu 24 godzin można włączyć ogrzewanie podłogowe pamiętając o stopniowym zwiększaniu temperatury (5°C na dzień).
UWAGA! Należy pamiętać, że maksymalna temperatura powierzchni podłogi to 27°C.