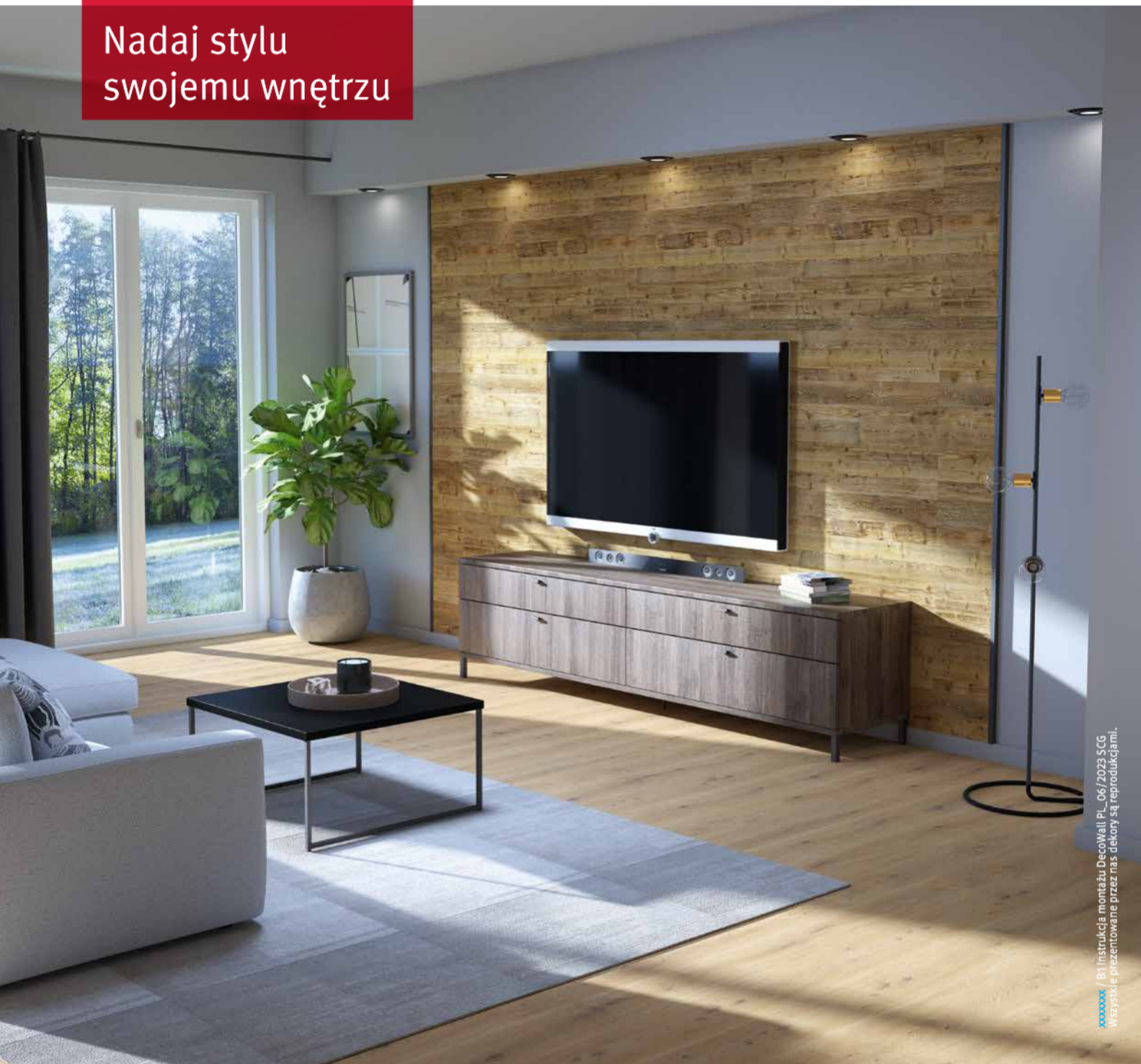


MORE FROM WOOD.

E EGGER

Egger DecoWall

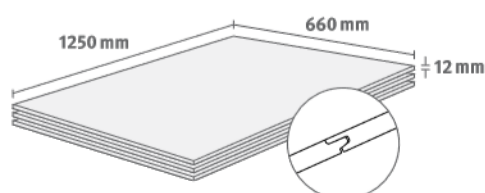
Nadaj stylu
swojemu wnętrzu



0000000 / B1 Instrukcja montażu DecoWall PL_06/2023 S.CG
Wszystkie prezentowane przez nas dekory są reprodukcjami.

Drewnopochodne panele ściienne do aranżacji wnętrz

- Imponujący, autentyczny wygląd i wrażenia dotykowe
- Szybki i łatwy montaż dzięki poręcznemu formatowi
- Prosty montaż za sprawą uniwersalnego profilu pióro-wpust
- Stabilna baza przy montażu telewizorów lub półek
- Możliwość łatwej i estetycznej zabudowy włączników światła i gniazdek elektrycznych



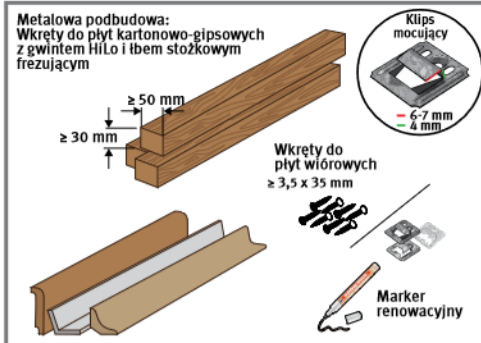
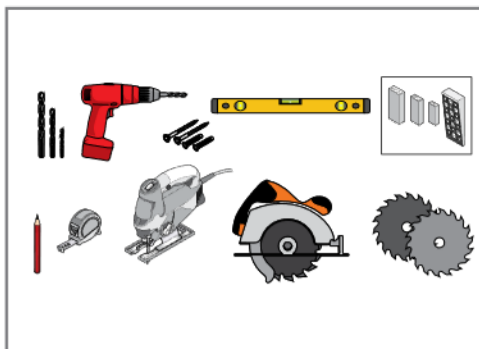
Wyprodukowano w Niemczech

www.egger.com/decowall

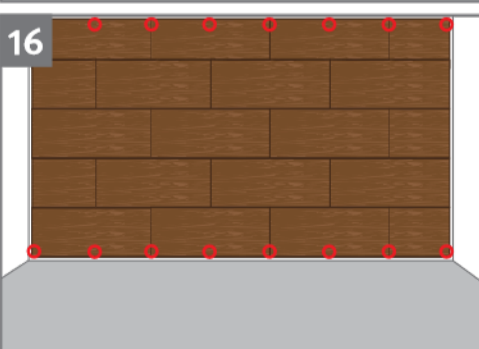
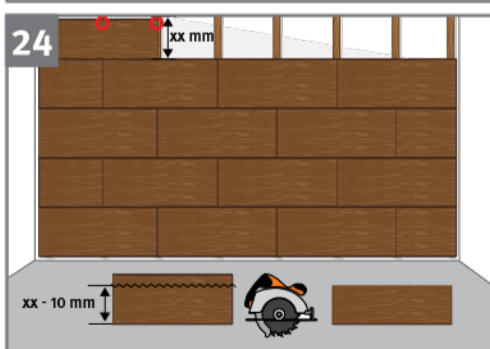
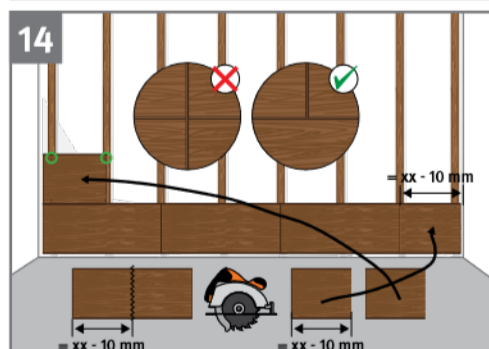
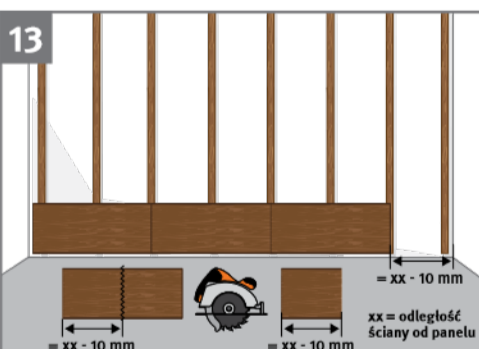
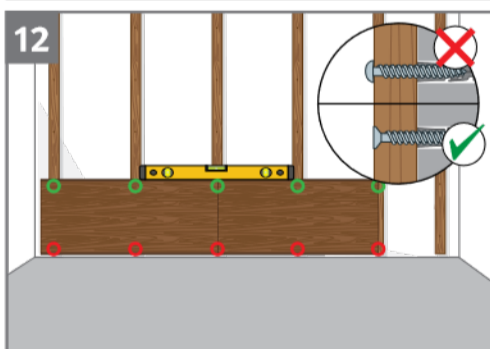
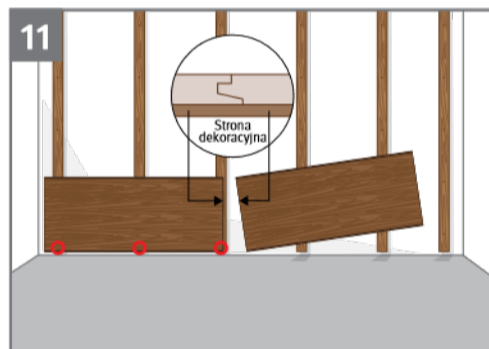
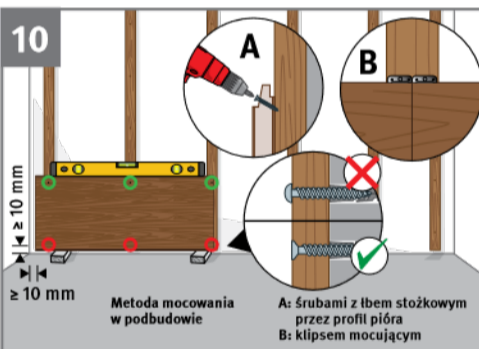
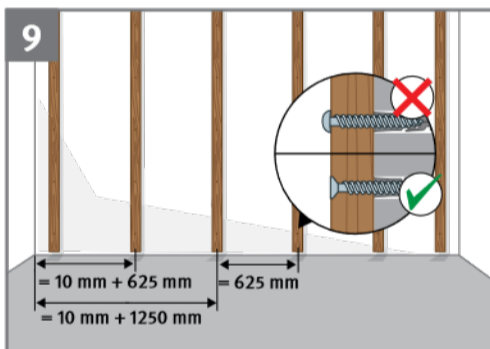
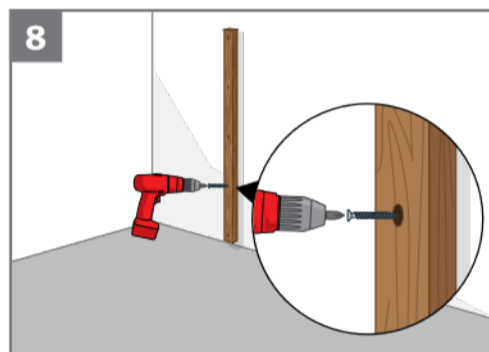
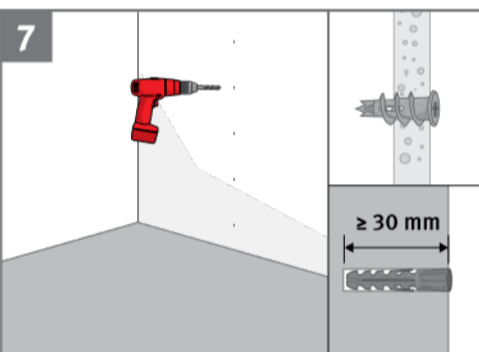
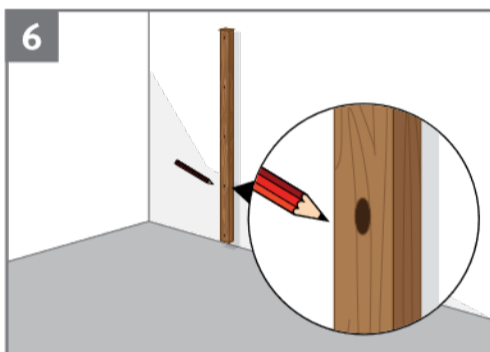
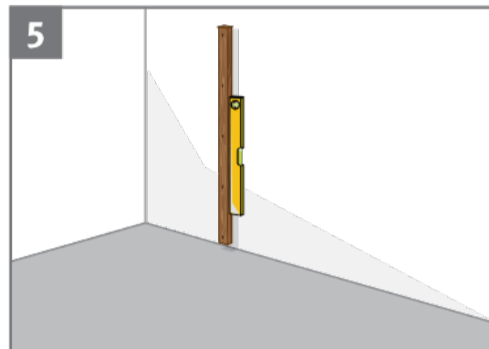
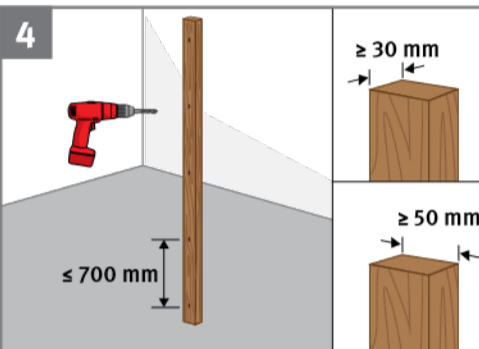
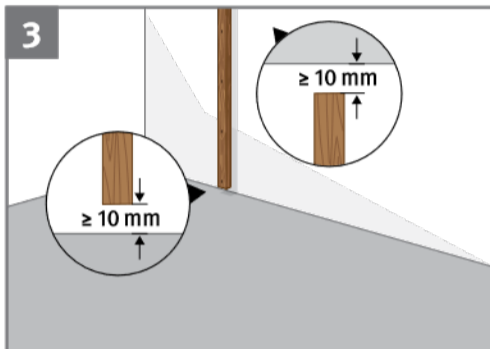
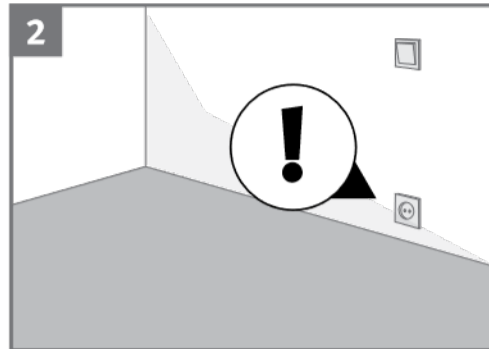
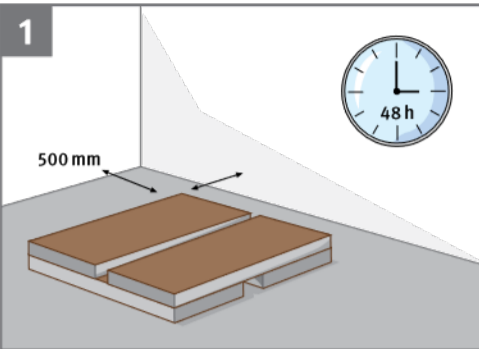
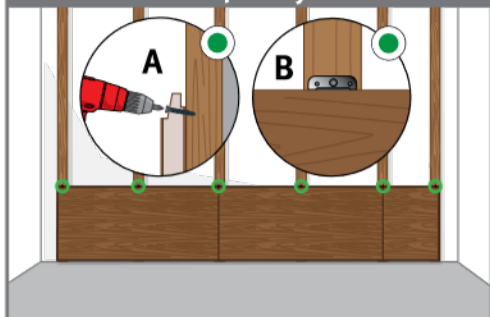
Instrukcja montażu paneli ściennych EGGER

Grubość płyty 12 mm

Format (rozmiar powierzchni) 1250 × 660 mm
Zawartość zestawu: 3 szt. / 2,48 m²



Możliwe dwa sposoby mocowania



Wskazówki dotyczące bezpieczeństwa: Należy stosować odpowiednie środki ochrony indywidualnej, jak okulary ochronne, maska przeciwpyłowa i rękawice.

Dodatkowe informacje: Zmiany techniczne i błędy w druku zastrzeżone. Niniejsza instrukcja dotycząca obróbki została opracowana według naszej najlepszej wiedzy. Jest ona przeznaczona jedynie do celów informacyjnych i nie stanowi gwarancji właściwości produktu ani jego przydatności do konkretnych zastosowań. Firma nie ponosi odpowiedzialności za jakiegokolwiek błąd, w tym błędy dotyczące norm i błędy drukarskie. Ponadto, w związku z ciągłym rozwojem DecoWall firmy EGGER, jak i zmianami w normach i dokumentach urzędowych, możliwe jest wprowadzenie modyfikacji natury technicznej.

Zalecane produkty i akcesoria

Listwy profilowane

Wszystkie listwy przypodłogowe, krawędziowe i sufitowe, a także profile narożne z asortymentu sklepów DIY są kompatybilne z EGGER DecoWall, np:

- listwy kątowe / listwy składane / sufitowe profile zakończeniowe / ćwierćwałki drewniane, plastikowe lub ze stali nierdzewnej
- Listwy wykończeniowe z drewna, plastiku, stali nierdzewnej lub aluminium

Markery renowacyjne

Za pomocą markerów renowacyjnych można zatuszować uszkodzone krawędzie, np.

- Edding 8900 furniture marker
- Edding 8901 furniture repair wax set
- Markery do retuszu lakieru np. Bondex, Adler-Lacke, HOLZmarker i wiele innych.

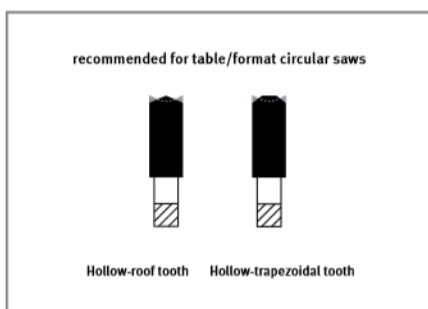
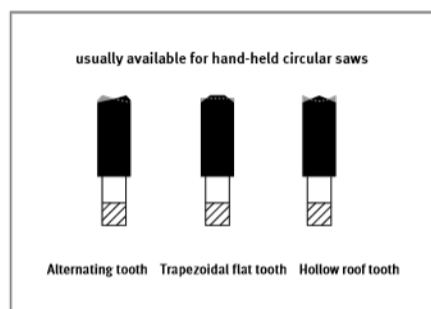
Obróbka & przycinanie

Cięcie piłą

Piła tarczowa

Do cięcia płyt DecoWall należy używać ostrego ostrza. Aby zapewnić cięcie bez odprysków, należy stosować cienkie ostrza z węglików spiekanych o dużej liczbie zębów, najlepiej od 48 do 60 zębów. Ostrza z 60-72 zębami zapewniają jeszcze lepsze rezultaty.

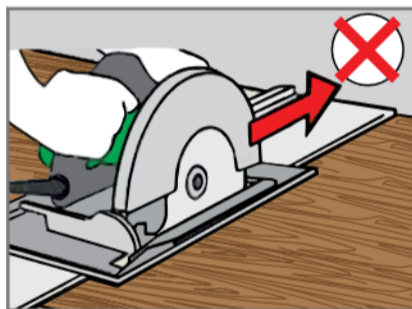
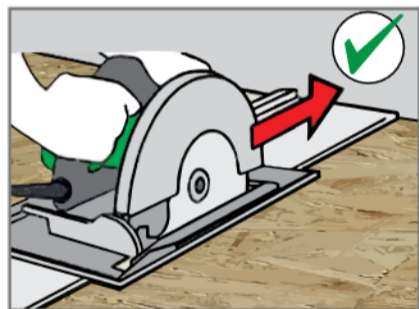
Zalecane tarcze do pilarek tarczowych



Do cięcia płyt DecoWall za pomocą ręcznej pilarki tarczowej zalecane są tarcze z płaskim, trapezowym zębem. Jednakże, do stołowych pilarek tarczowych zalecane są tarcze z wydrążonym zębem dachowym lub wydrążonym zębem trapezowym. Im drobniejsze zęby, tym mniej odprysków. Należy ciąć z mniejszą prędkością posuwu w porównaniu do cięcia litego drewna.

Należy wykonać kilka cięć próbnych na elemencie testowym, aby wyregulować występ tarczy na formatowej pilarce tarczowej. Zalecana jest projekcja >20 - 30 mm.

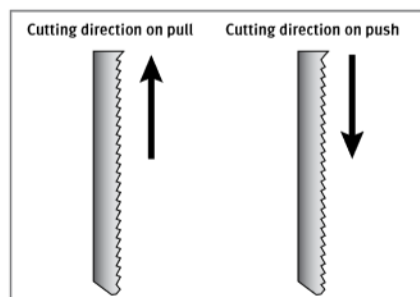
Podczas cięcia ręczną piłą tarczową, deski powinny być położone stroną dekoracyjną do dołu i bez wibracji.



Wyrzynarka

Wyrzynarka powinna być używana tylko do małych cięć regulacyjnych (gniazda wtykowe, przepusty rurowe itp.), ponieważ osiąga stosunkowo słabe wyniki cięcia. Kawałek deski musi być podparty bez wibracji podczas cięcia.

Długie proste cięcia powinny być zawsze wykonywane wzdłuż szablonu lub oznaczenia. Mniejsza prędkość cięcia zapewnia lepszy wzór cięcia.



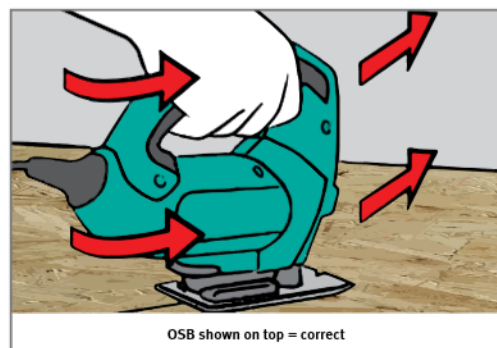
Uwaga: Należy przestrzegać kierunku cięcia używanej tarczy. Wyrzynarki mogą pracować w trybie ciągnięcia (typowy przypadek) lub pchania.

Uwaga: W przypadku piły posuwisto-zwrotnej, ostrze odsuwa się od cięcia, gdy jest dociskane w dół

i ponownie naciska na materiał, gdy porusza się w górę. Jeśli wyrzynarka tnie na popych, funkcja ta powinna być wyłączona.

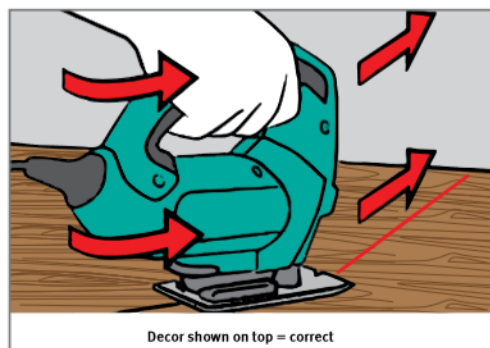
Wyrzynarka działająca na zasadzie ciągnięcia

Jeśli wyrzynarka pracuje w trybie ciągnięcia, cięcie musi być wykonane na niezadrukowanym spodzie DecoWall.



Wyrzynarka działająca na popych

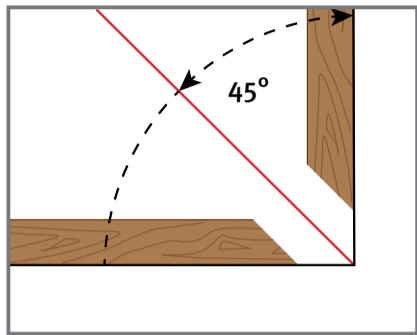
Podczas cięcia DecoWall z nadrukowaną stroną dekoracyjną na wierzchu, należy ją ciąć „na wcisk”.



Cięcie pod kątem

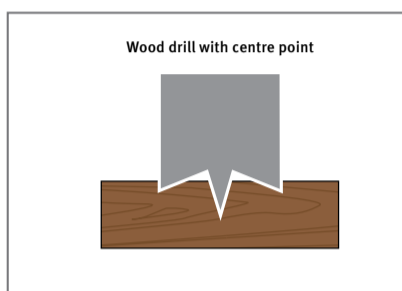
Cięcie pod kątem może być konieczne w przypadku niektórych profili, np. w przypadku okładzin narożników zewnętrznych. W celu utworzenia np. narożników zewnętrznych 90°, płyty mogą być również klejone pod kątem, jeśli jest to wymagane.

Przed cięciem należy zabezpieczyć obszar cięcia taśmą malarską po stronie dekoracyjnej. Zapewnia to cięcie bez odprysków. Cięcie pod kątem nie stanowi problemu z ostrym ostrzem z węglików spiekanych. Aby utwardzić klej, narożniki można przymocować taśmą samoprzylepną o dobrej przyczepności. Taśmę należy usunąć natychmiast po utwardzeniu kleju. Zaleca się wcześniejsze wykonanie próbnego klejenia na elemencie testowym. Wszelkie drobne odpryski można zatuszować za pomocą markerów renowacyjnych w pasujących kolorach.



Wiercenie i frezowanie otworów

Wiercenie może być wykonywane za pomocą wiertarki lub wkrętarki akumulatorowej. Tutaj również należy zachować ostrożność podczas pracy z ostrymi narzędziami. Najlepsze wyniki uzyskuje się przy użyciu wiertel do drewna z ostrzem centrującym i frezami wstępnymi.



Narzędzia montażowe

Mocowanie konstrukcji nośnej do ściany

W zależności od rodzaju ściany (mur, płyta kartonowo-gipsowa, ...), drewniane listwy podkonstrukcji mogą być mocowane za pomocą standardowych wkrętów budowlanych, kołków rozporowych lub kołków udarowych.

W drewnianych listwach należy nawiercić otwory o odpowiedniej średnicy.

Jeśli podkonstrukcja jest wykonana z metalowych profili do suchej zabudowy, należy postępować zgodnie z instrukcjami producenta. Konstrukcja jest następnie wykonywana jak powłoka licowa.

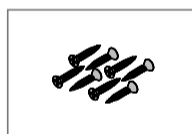
Mocowanie DecoWall do konstrukcji nośnej

Płyty DecoWall mogą być mocowane za pomocą wkrętów lub śrub/zatrząsk profilewych, jak pokazano na rys. 10.

Wkręty

Podczas mocowania za pomocą wkrętów zawsze możliwe jest wkręcenie wkrętu w materiał płyty aż do konstrukcji nośnej ze względu na asymetryczny profil sprężyny skierowany do góry.

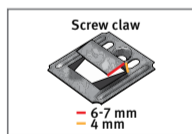
Zapewnia to ścisłe dopasowanie wkrętów i wysoką nośność. Można użyć następujących wkrętów:



- Wkręty do płyt wiórowych, co najmniej $\varnothing 3,5 \times 35$ mm
- W razie potrzeby wkręty ozdobne do widocznego mocowania
- Pierwszy i ostatni rząd mogą być przykręcone w sposób widoczny, ponieważ są one zwykle przykryte listwami przygotowawczymi.
- Wkręty do płyt kartonowo-gipsowych z gwintem HiLo i łbem stożkowym frezowanym do konstrukcji nośnej wykonanej z metalu

Profilowane drewniane klipsy

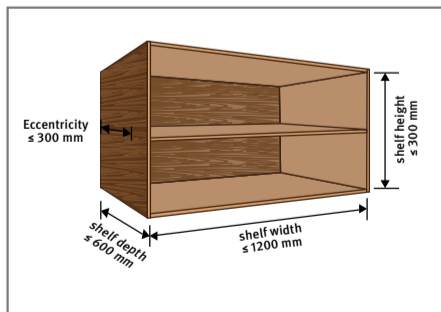
Profilowane drewniane klipsy muszą być odpowiednie do profilowania krawędzi dla grubości boku rowka 4 mm i głębokości boku rowka 6-7 mm. na przykład:



- Technologia mocowania Fuchs Bardzo mocne profilowane drewniane klipsy, w tym wkręty 4 mm
- Technologia mocowania Früh Zatrząski śrubowe PSK-4-4-100

Mocowanie obciążeń konsoli w panelu DecoWall (np. szafka ścienna, półka, telewizor)

Płyty DecoWall nadają się do pochłaniania tzw. obciążeń konsoli. Specyfikacje opierają się na testach zgodnych z normą DIN 4103, przy czym odległość obciążenia od ściany może wynosić maks. 30 cm. Płyty DecoWall mogą przenosić obciążenia konsoli wynoszące 40 kg/m (co odpowiada 0,40 kN/m długości montażowej).



Do 0,4 kN/m (40 kg/m) długości ścianki						
Maksymalna dopuszczalna waga szafy (kg) zgodnie z tabelą						
Szerokość szafki mm	Głębokość szafki mm					
	100	200	300	400	500	600
400	31	28	25	22	19	16
600	46,5	42	37,5	33	28,5	24
800	62	56	50	44	38	32
1000	77,5	70	62,5	55	47,5	40
1200	93	84	75	66	57	48

W przypadku wartości pośrednich należy przyjąć mniej korzystną wartość lub zastosować metodę diagramu

Do mocowania ciężkich konsoli do paneli ściennych DecoWall należy używać wkrętów do płyt wiórowych lub drewna o pełnym gwincie i minimalnej średnicy 5 mm.

Każde obciążenie konsoli musi być przymocowane za pomocą co najmniej dwóch śrub. Połączenie śrubowe musi przebiegać przez całą grubość płyty DecoWall. Długość śruby powinna zatem wynosić co najmniej 25 mm plus grubość obciążenia konsoli.

Zalecenia dotyczące konserwacji i czyszczenia

EGGER DecoWall nie wymaga szczególnej pielęgnacji jako okładzina ścienna lub sufitowa. Teksturowane powierzchnie można łatwo odkurzyć lub wyczyścić wodą za pomocą wilgotnej szmatki. Nie należy używać żadnych środków czyszczących zawierających mydło. Do czyszczenia nie należy używać sanitarnych środków czyszczących ani środków czyszczących ze składnikami ściernymi, ponieważ może to powodować zmianę poziomu połysku i zarysowań powierzchni.