

**PL:** Powierzchnia montażowa musi być czysta równa, stabilna, bez spękań. Miejsce montażu brodzika oraz układu odpływowego należy odpowiednio uszczelnić, np. folią w płynie. Zapobiega to zalaniu niższej kondygnacji w przypadku rozszczelnienia odpływu.

**EN:** The mounting surface must be clean, even, stable, without cracks. The place of installation of the shower tray and drainage system should be properly sealed, e.g. with a liquid foil. This prevents flooding of the lower floor in the event of leakage of the drain.

**DE:** Die Montagefläche muss sauber, eben, stabil, ohne Risse sein. Der Aufstellort der Duschwanne und des Ablaufsystems sollte gut abgedichtet werden, z.B. mit einer Flüssigfolie. Dadurch wird ein Überfluten des unteren Geschosses bei Undichtigkeit des Abflaus verhindert.

**FR:** La surface de montage doit être propre, plane, stable, sans fissures. Le lieu d'installation du receveur de douche et du système d'évacuation doit être correctement scellé, par exemple avec un film liquide. Cela évite l'inondation de l'étage inférieur en cas de fuite du drain.

**CZ:** Montážní povrch musí být čistý, rovný, stabilní, bez trhlin. Místo instalace sprchové vaničky a drenážního systému by mělo být řádně utěsněno, např. tekutou fólií. Tím se zabrání zaplavení spodního patra v případě netěsnosti odtoku.

**SK:** Montážny povrch musí byť čistý, rovný, stabilný, bez trhlin. Miesto inštalácie sprchovej vaničky a drenážneho systému by malo byť riadne utesnené, napríklad tekutou fóliou. Tým sa zabráni zaplaveniu spodného poschodia v prípade netesnosti odtoku.

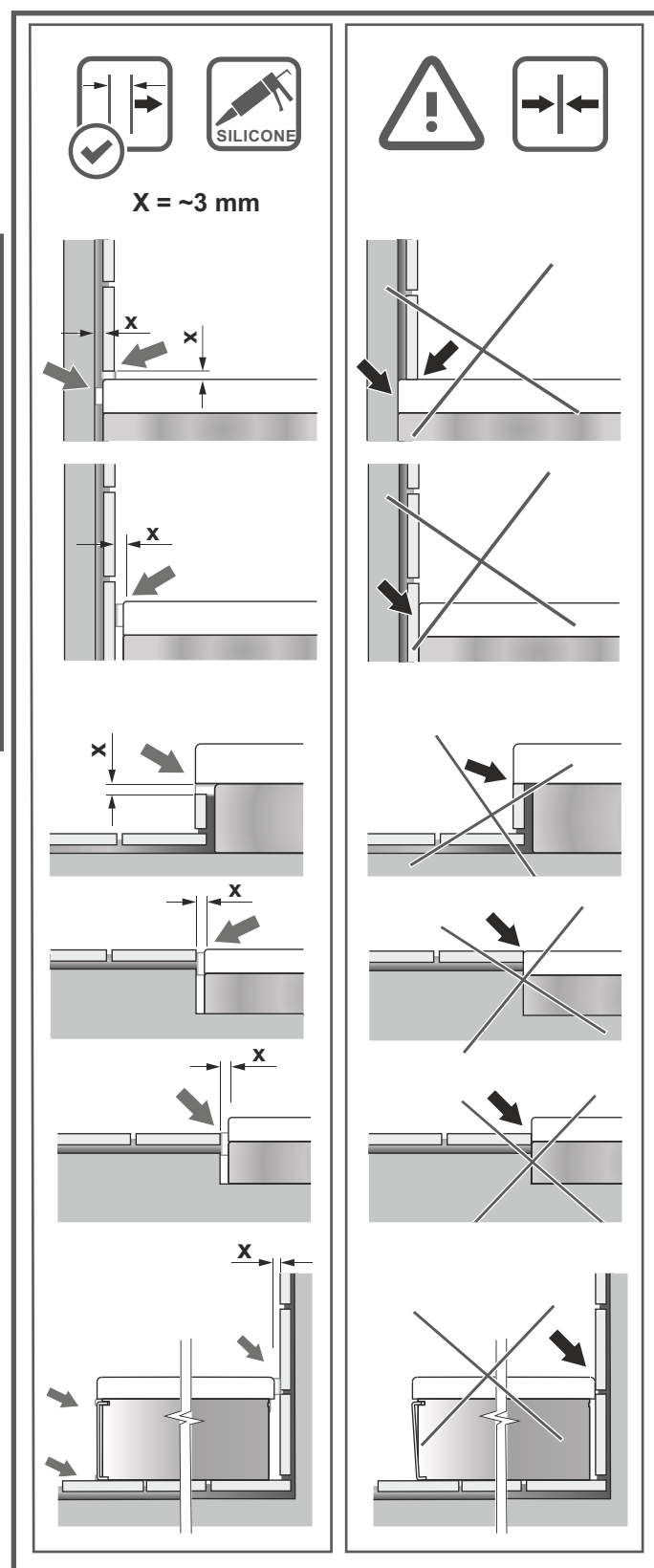
**HU:** A rögzítési felületnek tisztának, egyenletesnek, stabilnak, repedésmentesnek kell lennie. A zuhanytálca és a vízelvezető rendszer felszerelési helyét megfelelően le kell zárni, például folyékony fóliával. Ez megakadályozza az alsó szint elárasztását lefolyó szivárgása esetén.

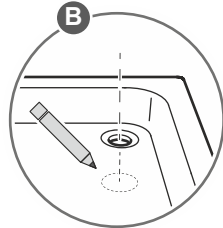
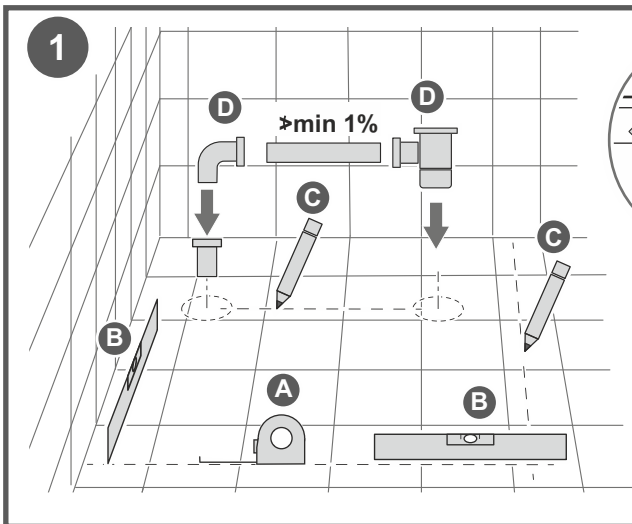
**RO:** Suprafața de montare trebuie să fie curată, uniformă, stabilă, fără fisuri. Locul de instalare a căii de duș și a sistemului de scurgere trebuie să fie sigilat corespunzător, de exemplu cu o folie lichidă. Acest lucru previne inundarea etajului inferior în cazul scurgerii scurgerii.

**RU:** Монтажная поверхность должна быть чистой, ровной, устойчивой, без трещин. Место установки душевого поддона и дренажной системы необходимо тщательно закрыть, например, жидкой пленкой. Это предотвращает затопление нижнего этажа в случае протечки слива.

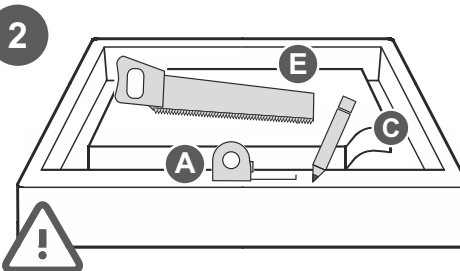
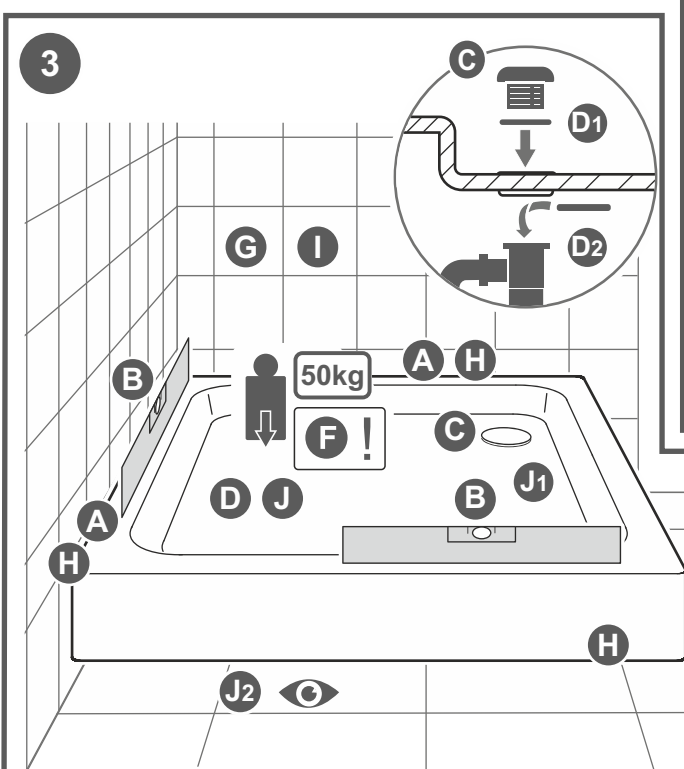
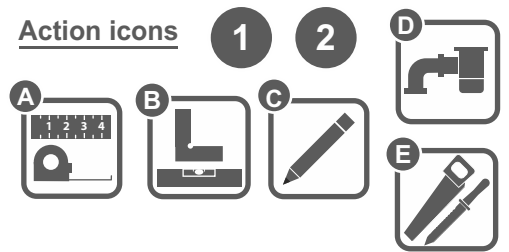
**HR:** Montažna površina mora biti čista, ravna, stabilna, bez pukotina. Mjesto postavljanja tuš kade i odvodnog sustava potrebno je dobro zatvoriti, npr. tekućom folijom. Time se sprječava poplava donjeg kata u slučaju curenja odvoda.

**SR:** Montažna površina mora biti čista, ravna, stabilna i bez pukotina. Mesto ugradnje tuš kade i sistema za odvodnjavanje treba propisno zatvoriti, na primer tečnom folijom. Ovo sprečava plavljenje donjeg sprata u slučaju curenja odvoda.



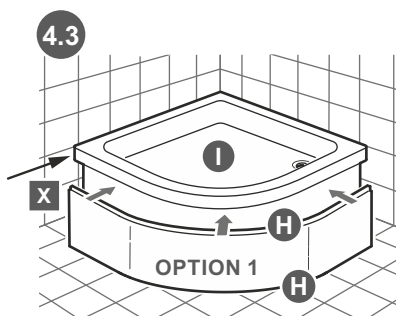
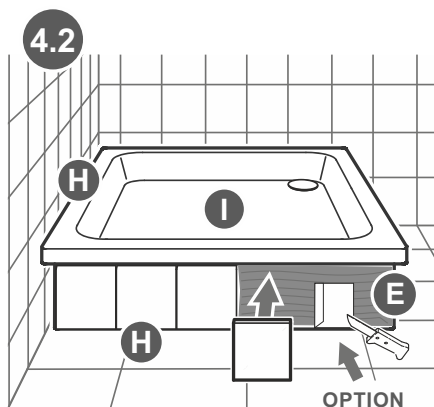
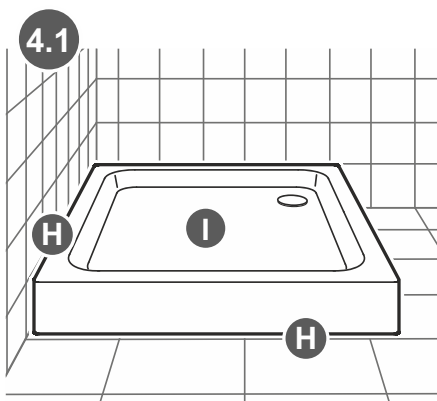
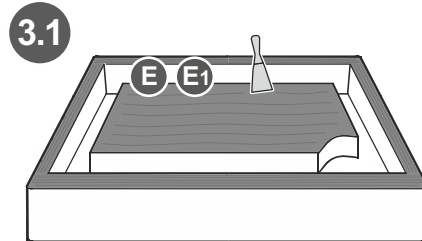


Action icons

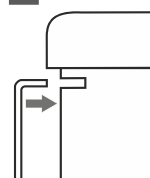


**PL:** Jeżeli jest konieczne wykonanie wycięcia na rury odpływowe, to należy zachować wymiar wycięcia maks. 60x60mm.  
**EN:** If it is necessary to make a cut-out for the waste pipe, the maximum cut-out dimension is 60x60mm.  
**DE:** Wenn ein Ausschnitt für das Abwasserrohr erforderlich ist, darf dieser maximal 60x60mm groß sein.  
**FR:** S'il est nécessaire de faire une découpe pour le tuyau d'évacuation, la dimension maximale de la découpe est de 60x60mm.  
**CZ:** Pokud je nutné udělat výřez pro odpadní potrubí, je maximální rozměr výřezu 60x60 mm.  
**SK:** Ak je potrebné urobiť výrez pre odpadové potrubie, maximálny rozmer výrezu je 60x60 mm.  
**HU:** Ha a szennyvízcső számára kivágást kell készíteni, a maximális kivágási méret 60x60 mm.  
**RO:** În cazul în care este necesar să se facă o decupaj pentru conducta de evacuare, dimensiunea maximă a decupajului este de 60x60 mm.  
**HR:** Ako je potrebno napraviti izrez za odvodne cijevi, neka veličina izreza bude maksimalno 60x60 mm.  
**SR:** Ako je potrebno napraviti izrez za odvodne cevi, zadržite veličinu reza maksimalno 60x60mm.

Action icons



X OPTION 1



## PL: Właściwa pielęgnacja produktu:

Do utrzymania wysokiej jakości powierzchni gładkich, kamienistych oraz matowych przez długi czas należy przestrzegać następujących wskazówek dotyczących pielęgnacji i czyszczenia:

- podczas montażu i prac wykończeniowych należy zabezpieczyć całą powierzchnię akrylową przed ewentualnym zabrudzeniem lub uszkodzeniem,

- jeśli podczas prac montażowych używany jest palnik nie wolno kierować jego płomienia w pobliże Produktu

- w celu uniknięcia powstania zarysowań powierzchni – w trakcie użytkowania należy unikać kontaktu produktów akrylowych z przedmiotami ostrymi/ściernymi (np. obuwie, biżuteria, zabawki, itp.),

- w celu uniknięcia zarysowania powierzchni w produktach akrylowych nie powinno dokonywać się także kąpieli zwierząt

Istnieje możliwość naprawy powierzchni matowej - patrz „Karta zasad napraw powierzchni gładkich matowych” na stronie producenta.

- dopuszczalne są środki do czyszczenia kabin/glazury/brodzika wyłącznie na bazie środków powierzchniowo-czynnych ANIONOWYCH. Przed użyciem na powierzchni powinno się wypróbować w mało widocznym miejscu, by upewnić się, że dany środek jest bezpieczny. Użycie środków na bazie alkoholu i pochodnych może pozostawić trwałą nalot na powierzchni brodzika/wanny/umywalki/ścianki.

- po zakończeniu natrysku należy spłukać powierzchnię brodzika/wanny/umywalki a następnie wytrzeć je ciepowierzchniowo wilgotną ściereczką. Wyroby sanitarne należy w przypadku ich codziennej eksploatacji przynajmniej raz w tygodniu poddać okazyjnemu, ciepowierzchniowemu czyszczeniu, przy zachowaniu zaleceń pielęgnacji w niniejszej instrukcji.

- powierzchnie akrylową należy czyścić przy użyciu preparatów przeznaczonych do akrylu i tworzyw sztucznych (do zastosowań sanitarnych). W razie utrudnionej dostępności tych środków zalecamy użycie wody z mydłem lub zwykłego płynu do mycia naczyń. Zalecamy użycie miękkiej ściereczki lub gąbki. Osady wapnia zetrzeć roztworem wody z octem winnym.

- dopuszcza się użycie łagodnych środków chemicznych, nie zawierających silnych kwasów (jak np. kwas solny lub octowy), zasad, rozpuszczalników i związków chloru (środków zawierających roztwór do bielienia chlorem).

- nie stosować żeli i mleczek! Należy unikać szorowania.

- należy unikać kontaktu akrylu z wszelkiego rodzaju lakierami, zmywaczami do paznokci, rozpuszczalnikami, acetonu. Nie należy umieszczać silnych źródeł ciepła lub światła blisko akrylu.

- nie należy używać tłuszczu i alkoholu, w postaci czystej lub w roztworach o niskim stężeniu (>10% v/v). Stosowanie środków do czyszczenia szkła jest niezalecane.

- do mycia nie używać skoncentrowanych środków do czyszczenia oraz żadnych środków ani myjek o własnościach ściernych czy parowych.

- aby zapobiec osadzeniu się kamienia, napełnianie brodzika lub wanny rozpoczynać od zimnej lub letniej wody.

- produkty o powierzchniach gładkich matowych ulegają miejscowemu, naturalnemu wyblyszczeniu z biegiem czasu, z tego powodu okazjonalne czynności pielęgnacyjne zaleca się przeprowadzać zawsze ciepowierzchniowo.

### Powłoki antypoślizgowe:

- nie używaj chemikaliów zawierających silne kwasy, alkohole lub rozpuszczalniki (agresywne odkamieniacze, płyny dezynfekujące na bazie alkoholu), ponieważ mogą uszkodzić powłokę. Jeżeli tego typu substancja będzie miała kontakt z powłoką, natychmiast spłucz obficie powierzchnię wodą. Nie stosuj mocnych kwasów takich jak kwas chlorowodorowy, wodorotlenek sodu, tlenek chloru lub aminy bezpośrednio na powierzchnię. Nie używaj ściernych środków myjących ani przyrządów mogących uszkodzić powłokę (gąbka kuchenna, wata metalowa, środki ścierne, itd.) Unikaj kontaktu powłoki z produktami do kolorzacji włosów, farbami itp., ponieważ mogą odbarwić powierzchnię. Powłoka nie może znajdować się pod wodą dłużej niż na czas kąpieli.

### DE: Richtige Produktpflege:

Um die hochwertigen glatten, steinoptische und matten Oberflächen lange zu erhalten, sollten folgende Pflege- und Reinigungshinweise beachtet werden:

- bei Montage und Nachbearbeitungsarbeiten ist die gesamte Acryloberfläche vor möglichen Verschmutzungen oder Beschädigungen zu schützen,

- Wenn während der Montagearbeiten ein Brenner verwendet wird, darf dessen Flamme nicht auf das Produkt gerichtet werden

- um Oberflächenkratzer zu vermeiden - vermeiden Sie während des Gebrauchs den Kontakt von Acrylprodukten mit scharfen/scheuernden Gegenständen (z. B. Schuhe, Schmuck, Spielzeug usw.),

- Um ein Verkratzen der Oberfläche zu vermeiden, sollten Acrylprodukte nicht gebadet werden

Eine Ausbesserung der matten Oberfläche ist möglich - siehe "Reparaturregeln für glatte matte Oberflächen" auf der Herstellerseite.

- Mittel zur Reinigung von Kabinen/Fliesen/Planschbecken sind nur auf Basis von ANION-Tensiden erlaubt. Vor der Anwendung auf der Oberfläche sollten Sie an einer unauffälligen Stelle testen, ob das Mittel unbedenklich ist. Die Verwendung von Mitteln auf Basis von Alkohol und Derivaten kann einen dauerhaften Belag auf der Oberfläche der Duschasse/Badewanne/Waschbecken/Wand hinterlassen.

- Spülen Sie nach dem Duschen die Oberfläche der Duschwanne/Badewanne/Waschbecken ab und wischen Sie sie anschließend mit einem feuchten Tuch ab. Sanitärprodukte sollten bei täglichem Gebrauch unter Beachtung der Pflegehinweise in dieser Anleitung mindestens einmal wöchentlich einer gelegentlichen, vollflächigen Reinigung unterzogen werden.

- Die Acryloberfläche sollte mit Reinigungsmitteln für Acryl und Kunststoff (für Sanitär Anwendungen) gereinigt werden. Wenn diese Produkte schwer zugänglich sind, empfehlen wir die Verwendung von Seifenlauge oder gewöhnlichem Geschirrspülmittel. Wir empfehlen die Verwendung eines weichen Tuchs oder Schwamms. Wischen Sie Kalkablagerungen mit einer Lösung aus Wasser und Essig ab.

- Es dürfen milde Chemikalien verwendet werden, die keine starken Säuren (wie Salzsäure oder Essigsäure), Laugen, Lösungsmittel und Chlorverbindungen (Chlorbleichmittel enthalten) enthalten.

- keine Gele und Lotionen verwenden! Schrubben vermeiden.

- Vermeiden Sie den Kontakt von Acryl mit allen Arten von Lacken, Nagellackentfernern, Lösungsmitteln, Aceton. Stellen Sie keine starken Wärme- oder Lichtquellen in die Nähe des Acryls.

- Verwenden Sie keine Fette und keinen Alkohol in reiner Form oder in Lösungen mit geringer Konzentration (>10 % v/v). Die Verwendung von Glasreinigern wird nicht empfohlen.

- Verwenden Sie zum Waschen keine konzentrierten Reinigungsmittel und keine Mittel oder Waschmittel mit Scheuer- oder Dampfeigenschaften.

- Um Kalkablagerungen zu vermeiden, fangen Sie an, die Duschwanne oder Badewanne mit kaltem oder lauwarmem Wasser zu füllen.

- Produkte mit glatten, matten Oberflächen unterliegen im Laufe der Zeit einem lokalen, natürlichen Glanz, daher ist es immer empfehlenswert, gelegentliche Pflegemaßnahmen auf der gesamten Oberfläche durchzuführen.

Rutschfeste Beschichtungen:

- Verwenden Sie keine Chemikalien, die starke Säuren, Alkohole oder Lösungsmittel enthalten (aggressive Entkalker, Desinfektionsmittel auf Alkoholbasis), da diese die Beschichtung beschädigen können. Kommt eine solche Substanz mit der Beschichtung in Kontakt, spülen Sie die Oberfläche sofort mit viel Wasser ab. Keine starken Säuren wie Salzsäure, Natriumhydroxid, Chloroxid oder Amine direkt auf die Oberfläche auftragen. Verwenden Sie keine scheuernden Reinigungsmittel oder Geräte, die die Beschichtung beschädigen könnten (Küchenschwamm, Metallwolle, Scheuermittel usw.). Vermeiden Sie den Kontakt der Beschichtung mit Haarfärbemitteln, Farben usw., da diese die Oberfläche verfärben können. Die Beschichtung darf nicht länger als während des Bades in Wasser getaucht werden.

### FR: Entretien approprié du produit :

Pour conserver longtemps les surfaces lisses, pierreuses et mates de haute qualité, les instructions d’entretien et de nettoyage suivantes doivent être suivies :

- lors des travaux de montage et de finition, toute la surface acrylique doit être protégée contre d’éventuelles salissures ou dommages,

- si un brûleur est utilisé lors des travaux de montage, sa flamme ne doit pas être dirigée à proximité du Produit

- afin d’éviter les rayures de surface - lors de l’utilisation, évitez le contact des produits acryliques avec des objets tranchants/abrasifs (par exemple, chaussures, bijoux, jouets, etc.),

- afin d’éviter de rayer la surface, les produits acryliques ne doivent pas être baignés

Il est possible de réparer la surface mate - voir les “Règles de réparation pour les surfaces mates lisses” sur le site Web du fabricant.

- les agents de nettoyage des cabines/carrelage/pataugeoires ne sont autorisés qu’à base de tensioactifs ANION. Avant de l’utiliser sur la surface, vous devez le tester dans un endroit discret pour vous assurer que l’agent est sûr. L’utilisation d’agents à base d’alcool et de dérivés peut laisser un revêtement permanent sur la surface du receveur de douche/baignoire/lavabo/mur.

- après avoir terminé la douche, rincez la surface du bac à douche/baignoire/lavabo puis essayez-les avec un chiffon humide. Les produits sanitaires doivent être soumis à un nettoyage occasionnel de toute la surface au moins une fois par semaine dans le cas d’une utilisation quotidienne, en respectant les instructions d’entretien de ce manuel.

- la surface acrylique doit être nettoyée avec des préparations destinées à l’acrylique et aux plastiques (pour applications sanitaires). Si ces produits sont difficiles d’accès, nous vous recommandons d’utiliser de l’eau savonneuse ou du liquide vaisselle ordinaire. Nous vous recommandons d’utiliser un chiffon doux ou une éponge. Essayez les dépôts de calcaire avec une solution d’eau et de vinaigre.

- il est permis d’utiliser des produits chimiques doux, ne contenant pas d’acides forts (tels que l’acide chlorhydrique ou l’acide acétique), des alcalis, des solvants et des composés chlorés (agents contenant une solution de blanchiment au chlore).

- n’utilisez pas de gels et de lotions ! Évitez de frotter.

- éviter le contact de l’acrylique avec toutes sortes de vernis, dissolvants, solvants, acétone. Ne placez pas de fortes sources de chaleur ou de lumière à proximité de l’acrylique.

- ne pas utiliser de graisses et d’alcool, purs ou en solution à faible concentration (>10% v/v). L’utilisation de nettoyeurs pour vitres n’est pas recommandée.

- pour le lavage, ne pas utiliser de détergents concentrés ni de détergents ou de détergents ayant des propriétés abrasives ou vapeur.

- Pour éviter l’accumulation de calcaire, commencez à remplir le receveur de douche ou la baignoire avec de l’eau froide ou tiède.

- les produits avec des surfaces lisses et mates sont sujets à une brulèure locale et naturelle au fil du temps, il est donc toujours recommandé d’effectuer des soins occasionnels sur toute la surface.

Revêtements antidérapants :

- ne pas utiliser de produits chimiques contenant des acides forts, des alcools ou des solvants (détartrants agressifs, désinfectants à base d’alcool) car ils pourraient endommager le revêtement. Si une telle substance entre en contact avec le revêtement, rincez immédiatement la surface à grande eau. Ne pas appliquer d’acides forts tels que l’acide chlorhydrique, l’hydroxyde de sodium, l’oxyde de chlore ou les amines directement sur la surface. Ne pas utiliser de nettoyeurs abrasifs ou d’appareils pouvant endommager le revêtement (éponge de cuisine, laine métallique, agents abrasifs, etc.) Éviter le contact du revêtement avec des produits de coloration capillaire, des peintures, etc., car ils pourraient décolorer la surface. Le revêtement ne doit pas être immergé dans l’eau plus longtemps que pendant le bain.

### EN: Proper product care:

To maintain the high-quality smooth, slate effect and matt surfaces for a long time, the following care and cleaning instructions should be followed:

- during assembly and finishing works, the entire acrylic surface must be protected against possible dirt or damage,

- if a burner is used during assembly work, its flame must not be directed near the Product

- in order to avoid surface scratches - during use, avoid contact of acrylic products with sharp/abrasive objects (e.g. footwear, jewelry, toys, etc.),

- in order to avoid scratching the surface, acrylic products should not be bathed

It is possible to repair the matt surface - see the “Repair rules for smooth matt surfaces” on the manufacturer’s website.

- agents for cleaning cabins/tiles/padding pools are allowed only on the basis of ANION surfactants. Before using on the surface, you should test it in an inconspicuous place to make sure that the agent is safe. The use of agents based on alcohol and derivatives may leave a permanent coating on the surface of the shower tray/bathtub/washbasin/wall.

- after finishing the shower, rinse the surface of the shower tray/bathtub/washbasin and then wipe them with a damp cloth. Sanitary products should be subjected to occasional, full-surface cleaning at least once a week in the case of their daily use, observing the care instructions in this manual.

- the acrylic surface should be cleaned using preparations intended for acrylic and plastics (for sanitary applications). If these products are difficult to access, we recommend using soapy water or ordinary dishwashing liquid. We recommend using a soft cloth or sponge. Wipe off lime deposits with a solution of water and vinegar.

- it is allowed to use mild chemicals, not containing strong acids (such as hydrochloric acid or acetic acid), alkalis, solvents and chlorine compounds (agents containing chlorine bleaching solution).

- do not use gels and lotions! Avoid scrubbing.

- avoid contact of acrylic with all kinds of varnishes, nail polish removers, solvents, acetone. Do not place strong sources of heat or light close to the acrylic.

- do not use fats and alcohol, in pure form or in solutions of low concentration (>10% v/v). The use of glass cleaners is not recommended.

- for washing, do not use concentrated cleaning agents and any agents or washers with abrasive or steam properties.

- To prevent limescale build-up, start filling the shower tray or bathtub with cold or lukewarm water.

- products with smooth matt surfaces are subject to local, natural gloss over time, therefore occasional care activities are always recommended to be carried out over the entire surface.

Non-slip coatings :

- do not use chemicals containing strong acids, alcohols or solvents (aggressive descaling agents, alcohol-based disinfectants) as they may damage the coating. If such a substance comes into contact with the coating, rinse the surface immediately with plenty of water. Do not apply strong acids such as hydrochloric acid, sodium hydroxide, chlorine oxide or amines directly to the surface. Do not use abrasive cleaning agents or devices that may damage the coating (kitchen sponge, metal wool, abrasive agents, etc.) Avoid contact of the coating with hair coloring products, paints, etc., as they may discolor the surface. The coating must not be submerged in water longer than during the bath.

### CZ: Správná péče o výrobek:

Pro dlouhodobé udržení vysoce kvalitních hladkých, kamenitých a matných povrchů je třeba dodržovat

následující pokyny pro péči a čištění:

- při montážních a dokončovacích pracích musí být celý akrylátový povrch chráněn před případným znečištěním nebo poškozením.

- pokud je při montážních pracích použit hořák, nesmí jeho plamen směřovat do blízkosti výrobku

- aby nedošlo k poškození povrchu - během používání se vyvarujte kontaktu akrylových výrobků s ostrými/abrazivními předměty (např. obuv, šperky, hračky atd.),

- Akrylové výrobky by se neměly koupat, aby nedošlo k poškození povrchu

Matný povrch je možné opravit - viz "Pravidla pro opravy hladkých matných povrchů" na stránkách výrobce.

- prostředky na čištění kabin/dlaždiček/ brouzdališť jsou povoleny pouze na bázi povrchově aktivních látek ANION. Před použitím na povrchu byste jej měli vyzkoušet na nenápadném místě, abyste se ujistili, že je prostředek bezpečný. Použití prostředků na bázi alkoholu a derivátů může zanechat na povrchu sprchové vaničky/vany/umyvadla/stěny trvalý povlak.

- po skončení sprchování opláchněte povrch sprchové vaničky/vany/umyvadla a poté je otřete vlhkým hadříkem. Sanitární výrobky by měly být v případě jejich každodenního používání podrobovány občasnému celoplošnému čištění alespoň jednou týdně při dodržení pokynů pro péči v tomto návodu.

- akrylátový povrch čistit přípravky určenými na akrylát a plasty (po sanitární aplikace). Pokud jsou tyto prostředky špatně dostupné, doporučujeme použít mýdlovou vodu nebo běžný prostředek na omytí nádobí.

- doporučujeme použít měkký hadřík nebo houbu. Vápněné usazeniny setřete roztokem vody a octa.

- je povoleno používat jemné chemikálie, neobsahující silné kyseliny (jako je kyselina chlorovodíková nebo kyselina octová), alkalie, rozpouštědla a sloučeniny chloru (prostředky obsahující bělicí roztok chloru).

- nepoužívejte gely a pleťové vody! Vyhněte se drhnutí.

- zabraňte kontaktu akrylu se všemi druhy laku, odlakovačů na nehty, rozpouštědel, acetonu. Neumisťujte do blízkosti akrylu silné zdroje tepla nebo světla.

- nepoužívejte tuky a alkohol, v čisté formě nebo v roztocích o nízké koncentraci (>10 % v/v). Nedoporučuje se používat čistící prostředky na sklo.

- k mytí nepoužívejte koncentrované čistící prostředky a žádné prostředky nebo mýcí prostředky s abrazivními nebo parními vlastnostmi.

- Abyste zabránili usazování vodního kamene, začněte napauštět sprchovou vaničku nebo vanu studenou nebo vlažnou vodou.

- výrobky s hladkým matným povrchem časem podléhají místnímu, přirozenému lesku, proto se občasné ošetrovací činnosti doporučuje provádět vždy celoplošně.

Prostředkově povlaky:

- nepoužívejte chemikálie obsahující silné kyseliny, alkoholy nebo rozpouštědla (agresivní prostředky na odstraňování vodního kamene, dezinfekční prostředky na alkoholové bázi), protože mohou poškodit povlak. Pokud se taková látka dostane do kontaktu s náterem, okamžitě povrch opláchněte velkým množstvím vody. Neaplikujte přímo na povrch silné kyseliny, jako je kyselina chlorovodíková, hydroxid sodný, oxid chloru nebo aminy. Nepoužívejte abrazivní čistící prostředky nebo prostředky, které mohou poškodit povrchovou úpravu (kuchyňská houba, kovová vata, abraziva atd.) Vyvarujte se kontaktu povlaku s přípravky na barvení vlasů, barvami atd., protože mohou odbarvit povrch. Povlak nesmí být ponořen ve vodě déle než při koupeli.

### SK: Správna starostlivosť o výrobok:

Na udržanie kvalitných hladkých, kamenitých a matných povrchov po dlhú dobu je potrebné dodržiavať nasledujúce pokyny na ošetrovanie a čistenie:

- pri montážnych a dokončovacích prácach musí byť celý akrylátový povrch chránený pred prípadným znečistením alebo poškodením,
- ak sa pri montážnych prácach používa horú, jeho plameň nesmie smerovať do blízkosti Produktu
- aby sa predišlo poškriabaniu povrchu - počas používania sa vyhýbajte kontaktu akrylových výrobkov s ostrými/brúsnymi predmetmi (napr. obuv, šperky, hračky atď.),
- aby sa zabránilo poškriabaniu povrchu, akrylové výrobky by sa nemali kúpať
- Matný povrch je možné opraviť - vid "Pravidlá opravy hladkých matných povrchov" na stránke výrobcu.
- Prostriedky na čistenie kameň/dlaždíc/bazénov sú povolené len na báze povrchovo aktívnych látok ANION. Pred použitím na povrchu by ste ho mali vyskúšať na nenápadnom mieste, aby ste sa uistili, že je prostriedok bezpečný. Použitie prostriedkov na báze alkoholu a derivátov môže zanechať trvalý povlak na povrchu sprchovej vaničky/vane/umyvadla/steny.
- po skončení sprchovania opláchnite povrch vaničky/vane/umyvadla a následne ich utrite vlhkou handričkou.
- Sanitárne výrobky by sa mali pri každodennom používaní podrobiť príležitostnému, celoplošnému čisteniu aspoň raz týždenne, pričom sa riadte pokynmi pre starostlivosť v tomto návode.
- akrylátový povrch čistíte prípravkami určenými na akrylát a plasty (pre sanitárne aplikácie). Ak sú tieto prostriedky ľažko dostupné, odporúčame použiť mydlovú vodu alebo bežný prostriedok na umyvanie riadu. Odporúčame použiť mäkkú handričku alebo špongiu. Vodné usadeniny utrite vodotlačou vody a octu.
- je povolené používať jemné chemikálie, neobsahujúce silné kyseliny (ako je kyselina chlorovodíková alebo kyselina octová), alkálie, rozpúšťadlá a zlučiviny chlóru (prostriedky obsahujúce chlórový bieliaci roztok).
- nepoužívajte gély a pľefové vodu! Vyhňte sa drhnutiu.
- zabráňte kontaktu akrylu so všetkými druhmi lakov, odlakovačov na nechty, rozpúšťadiel, acetónu. Do blízkosti akrylu neumiestňujte silné zdroje tepla alebo svetla.
- nepoužívajte tuhy a alkohol v čistej forme alebo v roztokoch s nízkou koncentráciou (>10 % v/v). Neodporúča sa používať čistiace prostriedky na sklo.
- na umývanie nepoužívajte koncentrované čistiace prostriedky a žiadne prostriedky alebo podložky s abrazívnymi alebo parnými vlastnosťami.
- Aby ste zabránili usadzinovaniu vodného kameňa, začinite napušťať sprchovu vaničku alebo vaňu studenou alebo vlažnou vodou.
- výrobky s hladkým matným povrchom časom podliehajú lokálnemu, prirodzenému lesku, preto občasné ošetrovacie činnosti odporúčame vykonávať vždy po celej ploche.
- Protismykové povlaky:
- nepoužívajte chemikálie obsahujúce silné kyseliny, alkoholy alebo rozpúšťadlá (agresívne prostriedky na odstraňovanie vodného kameňa, dezinfekčné prostriedky na alkoholovej báze), pretože môžu poškodiť povlak. Ak sa takáto látka dostane do kontaktu s náterom, povrch ihneď opláchnite veľkým množstvom vody. Neaplikujte priamo na povrch silné kyseliny, ako je kyselina chlorovodíková, hydroxid sodný, oxid chlóru alebo amíny. Nepoužívajte abrazívne čistiace prostriedky alebo prostriedky, ktoré môžu poškodiť povrchovú úpravu (kuchynská špongia, kovová vlna, abrazívne prostriedky atď.) Zabráňte kontaktu povlaku s prípravkami na farbenie vlasov, farbami atď., pretože môžu odfarbiť povrch. Náter nesmie byť ponorený vo vode dlhšie ako počas kúpeľa.

### RO: Îngrijirea adecvată a produsului:

- Pentru a menține suprafețele netede, Pietroase și mate de înaltă calitate pentru o perioadă lungă de timp, trebuie urmate următoarele instrucțiuni de îngrijire și curățare:
- în timpul lucrărilor de asamblare si finisare, întreaga suprafața acrilică trebuie protejată împotriva eventualelor murduri sau deteriorări,
- dacă se folosește un arzator în timpul lucrărilor de asamblare, flacăra acestuia nu trebuie îndreptată în apropierea Produsului
- pentru a evita zgărieturile la suprafață - în timpul utilizării, evitați contactul produselor acrilice cu obiecte ascuțite/abrazive (de exemplu, încălțăminte, bijuterii, jucării etc.),
- pentru a evita zgărierea suprafeței, produsele acrilice nu trebuie imbiaete Este posibil să reparați suprafața mată - consultați „Reguli de reparare pentru suprafețe netede mate” de pe site-ul producătorului.
- sunt permisi agenți pentru curatarea cabinelor/țiglei/piscinelor pentru copii numai pe baza de surfactanți ANION. Înainte de a-l folosi pe suprafață, ar trebui să îl testați într-un loc discret pentru a vă asigura că agentul este în siguranță. Utilizarea agenților pe bază de alcool și derivați poate lăsa o acoperire permanentă pe suprafața cădii de duș/căzii/lavoarului/peretelui.
- după terminarea dusului, clătiți suprafața cădii de duș/căzii/lavoarului și apoi ștergeți-le cu o carpa umeda.
- Produsele sanitare trebuie supuse unei curățări ocazionale, pe toată suprafața, ce puțin o dată pe săptămână în cazul utilizării lor zilnice, respectând instrucțiunile de îngrijire din acest manual.
- suprafața acrilică trebuie curățată folosind preparate destinate acrilicului si materialelor plastice (pentru aplicatii sanitare). Dacă aceste produse sunt greu accesibile, vă recomandăm să folosiți apă cu săpun sau lichid obișnuit de spălat vase. Vă recomandăm să folosiți o cârpă moale sau un burete. Ștergeți depunerile de calcar cu o soluție de apă și oțet.
- este permisă utilizarea substanțelor chimice blânde, care nu conțin acizi tari (cum ar fi acidul clorhidric sau acidul acetic), alcalii, solventii și compușii cu clor (agenți care conțin soluție de albire cu clor).
- nu folosiți geluri si lotiuni! Evitați frecarea.
- evitați contactul acrilicului cu tot felul de lacuri, demachianți de unghii, solventii, acetona. Nu așezați surse puternice de căldură sau lumină aproape de acril.
- nu utilizați șbirămi și alcool, în formă pură sau în soluții de concentrație scăzută (>10% v/v). Nu este recomandată utilizarea detergenților pentru sticlă.
- pentru spălare, nu utilizați agenți de curățare concentrați și orice agenți sau șabe cu proprietăți abrazive sau de abur.
- Pentru a preveni depunerile de calcar, începeați să umpleți cădita de duș sau cada cu apă rece sau călduță.
- produsele cu suprafețe netede mate sunt supuse lăciiului local, natural în timp, prin urmare se recomandă întotdeauna sa se desfasoare activitati ocazionale de îngrijire pe întreaga suprafața.

Acoperiri antiderapante:

- nu utilizați substanțe chimice care conțin acizi puternici, alcaloii sau solventii (agenții de detarttrare agresivi, dezinfectanții pe bază de alcool) deoarece pot deteriora stratul de acoperire. Dacă o astfel de substanță intră în contact cu stratul de acoperire, clătiți imediat suprafața cu multă apă. Nu aplicați acizi puternici precum acidul clorhidric, hidroxidul de sodiu, oxidul de clor sau aminele direct pe suprafață. Nu folosiți agenți de curățare abrazivi sau dispozitive care pot deteriora stratul de acoperire (burete de buclățarie, vată metalică, agenți abrazivi etc.) Evitați contactul stratului cu produse de colorare a părului, vopsele, etc., deoarece acestea pot decolora suprafața.
- Acoperirea nu trebuie scufundată în apă mai mult decât în timpul băii.ii.

### HR: Pravilna njega proizvoda:

- Za dugotrajno održavanje visokokvalitetnih glatkih, kamenitih i mat površina potrebno je pridržavati se sljedećih uputa za njegu i čišćenje:
  - tijekom montažnih i završnih radova cijelu akrilnu površinu zaštititi od mogućeg prljanja ili oštećenja,
  - ako se tijekom montaže koristi plamenik, njegov plamen ne smije biti usmjeren blizu proizvoda
  - kako biste izbjegli površinske ogrebotine - tijekom uporabe izbjegavajte kontakt akrilnih proizvoda s ostrim/abrazivnim predmetima (npr. obucom, nakitom, igračkama itd.),
  - kako bi se izbjeglo grebanje površine, akrilne proizvode ne treba kupati
- Moguće je popraviti mat površinu - pogledajte "Pravila popravka glatkih mat površina" na web stranici proizvođača.
- sredstva za čišćenje kabina/pločica/bazena za djecu dopuštena su samo na bazi ANION tenzida. Prije uporabe na površini, trebali biste ga testirati na neupadljivom mjestu kako biste bili sigurni da je sredstvo sigurno. Koristišete sredstva na bazi alkohola i derivata može ostaviti trajni premaz na površini tuš kade/kade/umivaonika/zida.
- nakon završetka tuširanja, isperite površinu tuš kade/kade/umivaonika i obrišite ih vlažnom krpom. U slučaju svakodnevne uporabe, sanitarne proizvode potrebno je podvrgnuti povremenom čišćenju cijele površine najmanje jednom tjedno, pridržavajući se uputa za njegu u ovom priručniku.
- akrilnu površinu treba očistiti preparatima namijenjenim za akril i plastiku (za sanitarnu primjenu). Ako je ovim proizvodima teško pristupiti, preporučamo korištenje sapunaste vode ili običnog sredstva za pranje posuda.
- preporučamo korištenje meke krpe ili spužve. Obrišite naslage kamenca otopinom vode i octa.
- dopušteno je koristiti blage kemikalije koje ne sadrže jake kiseline (kao što su klorovodična kiselina ili octena kiselina), lužine, otapala i spojeve klora (sredstva koja sadrže otopinu za izbjeljivanje klora).
- nemojte koristiti gelove i losione! Izbjegavajte ribanje.
- izbjegavajte kontakt akrila sa svim vrstama lakova, odstranjivačima laka za nokte, otapalima, acetonom. Ne postavljajte jake izvore topline ili svjetla blizu akrila.
- ne koristiti masti i alkohol, u čistom obliku ili u otopinama niske koncentracije (>10% v/v). Ne preporučuje se korištenje sredstava za čišćenje stakla.
- za pranje nemojte koristiti koncentrirana sredstva za čišćenje i bilo kakva sredstva ili sredstva za pranje s abrazivnim ili parnim svojstvima.
- Kako biste spriječili nakupljanje kamenca, počnite puniti tuš kadu ili kadu hladnom ili mlakom vodom.
- proizvodi s glatkim mat površinama s vremenom su podložni lokalnom, prirodnom sjaju, stoga se uvijek preporuča povremena njega cijele površine.

Protuklizni premaz:

- nemojte koristiti kemikalije koje sadrže jake kiseline, alkohole ili otapala (agresivna sredstva za uklanjanje kamenca, sredstva za dezinfekciju na bazi alkohola), jer mogu oštetiti premaz. Ako takva tvar dođe u dodir s premazom, odmah isperite površinu s puno vode. Nemojte nanositi jake kiseline kao što su klorovodična kiselina, natrijev hidroksid, klor oksid ili amini izravno na površinu. Nemojte koristiti abrazivna sredstva za čišćenje ili uređaje koji mogu oštetiti premaz (kuhinjska spužva, metalna vuna, abrazivi itd.) Izbjegavajte kontakt preमाза s proizvodima za bojanje kose, bojana itd. jer mogu promijeniti boju površine. Premaz ne smije biti potopljen u vodi duže od vremena kupanja.

### HU: Megfelelő termékápolás:

- A kiváló minőségű síma, köves és mat felületek hosszú távú megőrzése érdekében a következő ápolási és tisztítási utasításokat kell követni:
  - a szerelési és befejező munkák során a teljes akrilfelületet védeni kell az esetleges szennyeződésektől és sérülésektől,
  - ha égőt használának a szerelési munkák során, annak lángját nem szabad a Termék közellébe irányítani
  - a felületi karcolások elkerülése érdekében - használat közben kerülje az akril termékek érintkezését éles/dörzsölő tárgyakkal (pl. lábelleni, ékszerek, játékok stb.),
  - a felület karolásának elkerülése érdekében az akril termékeket nem szabad fordítani
  - Lehetőseg van a mat felület javítására – lásd a "Sima mat felületek javítása szabályait" a gyártó honlapján.
  - a kabinok/csempek/pancsolómenedécek tisztítására szolgáló szerek csak ANION felületaktív anyagok alapján megengedettek. Mielőtt a felületre használná, próbálja ki egy nem felület helyen, hogy megbizonyosodjon a szer biztonságosságáról. Alkohol alapú szerek és származékok használata tartós bevontat hagyhat a zuhanytálca/kád/mosdó/fal felületén.
  - a zuhanycázás befejezése után öblítse le a zuhanytálca/kád/mosdó felületét, majd törölje le nedves ruhával. Napi használatuk esetén a higiéniai termékeket alkalmanként, hetente legalább egyszer teljes felületi tisztításnak kell alávetni, betartva a jelen kézikönyv ápolási utasításait.
  - az akril felületet akrilhoz és műanyaghoz (higiéniai alkalmazásokhoz) szánt készítményekkel kell megtisztítani. Ha ezekhez a termékekhez nehéz hozzáférni, javasoljuk, hogy használjon szappanos vizet vagy hagyományos mosogatószert. Javasoljuk, hogy használjon puha kendőt vagy szivacsot. Törölje le a vízkőlerakódásokat víz és ecet oldatával.
  - enyhe, erős savakat (pl. sósav vagy ecetsav), lúgokat, oldószereket és kőrvégyleteket (klóros ferekent oldatot tartalmazó szerek) nem tartalmazó vegyszerek használata megengedett.
  - ne használjon zselét és testápolót! Kerülje a szúrolást!
  - kerülje az akril érintkezését mindenféle lakkal, körömlakklemosóval, oldószerrel, acetonnal. Ne helyezzen erős hő-vagy fényforrást az akril közelébe.
  - ne használjon zsírokat és alkoholt, sem tisztá formában, sem alacsony koncentrációjú oldatban (>10% v/v). Űveg tisztítók használata nem javasolt.
  - mosáshoz ne használjon koncentrált tisztítószert és semmilyen koptató vagy gőz tulajdonságú szert vagy mosószert.
  - A vízkőképződés elkerülése érdekében kezdje el a zuhanytálcát vagy a kádát hideg vagy langyos vízzel feltölteni.
  - a síma, mat felületű termékek idővel helyi, természetes fényességét szenvednek, ezért az alkalmi ápolási tevékenységet mindig a teljes felületen javasolt elvégezni.
- Csúszásmentes bevonatok:
- ne használjon erős savakat, alkoholakot vagy oldószereket tartalmazó vegyszereket (agresszív vízköoldó szerek, alkohol alapú fertőtlenítőszerk), mert károsíthatják a bevonatot. Ha ilyen anyag érintkezik a bevonattal, azonnal öblítse le a felületet bő vízzel. Ne hordjon fel közvetlenül a felületre erős savakat, például sósavat, nátrium-hidroxidot, klór-oxidot vagy aminokat. Ne használjon súroló hatású tisztítószereket vagy eszközöket, amelyek károsíthatják a bevonatot (konyhai szivacs, fémgyapot, csiszolóanyagok stb.) Kerülje a bevonat érintkezését hajfestékekkel, festékekkel stb., mert ezek elszínezhetik a felületet. A bevonatot nem szabad hosszabb ideig víz alá meríteni, mint a fürdés alatt.

### RU: Правильный уход за изделием:

- Чтобы надого сохранить качественную гладкую, каменистую и матовую поверхность, необходимо соблюдать следующие инструкции по уходу и очистке:
  - при монтажных и отделочных работах вся акриловая поверхность должна быть защищена от возможного загрязнения или повреждения,
  - если при монтажных работах используется горелка, ее пламя не должно быть направлено на изделие.
  - во избежание появления царапин на поверхности и во время использования избегайте контакта акриловых изделий с острыми/абразивными предметами (например, обувью, украшениями, игрушками и т. д.),
  - во избежание царапин на поверхности изделия из акрила нельзя купать Матовую поверхность можно отремонтировать – см. «Правила ремонта гладких матовых поверхностей» на сайте производителя.
  - средства для чистки кабин/плитки/лягушатников допускаются только на основе ПАВ АНИОН. Перед использованием на поверхности следует протестировать его в незаметном месте, чтобы убедиться в безопасности средства. Использование средств на основе спирта и его производных может оставить стойкий налет на поверхности душевого поддона/ванны/умывальника/стены.
  - после принятия душа ополосните поверхность поддона/ванны/умывальника, а затем протрите их влажной тряпкой. Сантехнические изделия следует подвергать периодической полной очистке не реже одного раза в неделю в случае их ежедневного использования с соблюдением указаний по уходу, изложенных в данном руководстве.
  - акриловую поверхность следует очистить препаратами, предназначенными для акрила и пластика (санитарного назначения). Если доступ к этим продуктам затруднен, мы рекомендуем использовать мыльную воду или обычное средство для мытья посуды. Мы рекомендуем использовать мягкую ткань или губку. Сотрите известковые отложения раствором воды и уксуса.
  - допускается использование мягких химических средств, не содержащих сильных кислот (таких как соляная или уксусная кислота), щелочей, растворителей и соединений хлора (средств, содержащих хлорсодержащие отбеливающие растворы).
  - не пользуйтесь гелями и лосьонами! Избегайте скрабирования.
  - избегать контакта акрила со всевозможными лаками, жидкостью для снятия лака, растворителями, ацетоном. Не размазывайте сильные источники тепла или света рядом с акрилом.
  - не используйте жиры и спирт в чистом виде или в растворах с низкой концентрацией (>10% об./об.). Не рекомендуется использовать средства для мытья стекла.
  - для мытья не используйте концентрированные чистящие средства и любые средства или моющие средства с абразивными или паровыми свойствами.
  - Чтобы предотвратить образование известкового налета, начните наполнять душевой поддон или ванну холодной или чуть теплой водой.
  - изделия с гладкими матовыми поверхностями со временем приобретают локальный естественный блеск, поэтому периодически рекомендуется проводить мероприятия по уходу за всей поверхностью.
- Нескользящие покрытия:
  - не используйте химикаты, содержащие сильные кислоты, спирты или растворители (агрессивные средства для удаления накипи, дезинфицирующие средства на спиртовой основе), так как они могут повредить покрытие. При попадании такого вещества на покрытие немедленно промойте поверхность большим количеством воды. Не наносите сильные кислоты, такие как соляная кислота, гидроксид натрия, оксид хлора или амины, непосредственно на поверхность. Не используйте абразивные чистящие средства или приспособления, которые могут повредить покрытие (кухонные губки, металлические вата, абразивные средства и т. д.). Избегайте контакта покрытия со средствами для окрашивания волос, красками и т. д., так как они могут обесцветить поверхность. Покрытие нельзя погружать в воду дольше, чем во время купания.

#### SR: Pravilna nega proizvoda:

- Da biste dugо vremena одржали visоkоkvаlitetne glatke, kamenite i mat površine, treba se pridržavati sledеćih uputstava за njegu и чišćenje:
    - током монтажних и завршних радова, цела акрилна површина мора бити заштићена од евентуалне прљавштине или оштећења,
    - ако се горioniк користи током монтажних радова, његов пламен не сме бити усмерен близу Производа
    - да бисте избегли површинске огреботине - током употребе избегавајте контакт акрилних производа са оштрим/абразивним предметима (нпр. обућа, нажит, играчке ита.),
    - како би се избегло гребље површине, акрилне производе не треба купати
  - Могуће је попратиати мат површину - погледајте "Правила попразе за глатке мат површине" на веб страници произвођача.
  - средстава за чишћење кабинa/плочица/базена за децу су дозвољена само на бази АНИОН сурфактаната. Пре употребе на површини, требало би да га тестирате на неупадљивом месту да бисте се уверили да је средство безбедно. Употреба средстава на бази алкохола и деривата може оставити трајни премаз на површини туш каде/каде/умиваоника/зида.
  - по завршетку туширања исперите површину туш каде/умиваоника и затим их обришите влажном крпом.
  - Санитарне производе треба подвргнути повременом чишћењу целе површине најмање једном недељно у случају њихове свакодневне употребе, поштујући упутства за негу из овог упутства.
  - акрилну површину треба очистити препаратима за акрил а пластику (за санитарне примене). Ако су ови производи тешко доступни, препоручујемо употребу воде са сапуном или обичне течности за прање судова. Препоручујемо да користите меку крпу или сунђер. Обришите наслагае креча раствором воде и сирћета.
  - дозвољено је користити благе хемикалије, које не садрже јаке киселине (као што су хлороводонична или сирћетна киселина), алкалије, раствараче и једињења хлора (средства која садрже раствор хлора за бељење).
  - не користите гелове и лосионе! Избегавајте рибање.
  - избегавајте контакт акрила са свим врстама лакова, одстранјивачима лака за ноште, растварачима, ацетоном. Не постављајте јаке изворе топлоте или светлости близу акрила.
  - не користити масти и алкохол, у чистом облику или у растворима ниске концентрације (>10% в/в). Не препоручује се употреба средстава за чишћење стакла.
  - за прање немојте користити концентрована средства за чишћење и било која средства или подошке са абразивним или парним својствима.
  - Да бисте спречили накуљање каменца, почните да пуните туш кадуд или кадуд хладном или млаком водом.
  - производи са глатким мат површинама подлежу локалом, природном сјају током времена, стога се увек препоручује да се повремене активности неге обављају по шојој површини.
- Неклизајући премази:
  - не користите хемикалије које садрже јаке киселине, алкоhole или раствараче (агресивна средства за уклањање каменца, дезинфекциона средства на бази алкохола) јер могу оштетити премаз. Ако таква супстанца дође у контакт са премазом, одмах исперите површину са доста воде. Немојте наносити јаке киселине као што су хлороводонична киселина, натиријум хидроксида, хлор оксид или амини директно на површину. Немојте користити абразивна средства за чишћење или уређаје који могу оштетити премаз (кухњински сунђер, метална вунa, абразивна средства, ита.)
  - Избегавајте контакт премаза са производима за фарабење косе, бојама, ита., јер могу променити боју површине. Премаз не сме бити потопљен у воду дужи негово купања.