

MORE FROM WOOD.

E EGGER

Instrukcja montażu podłóg laminowanych

Egger aqua+ w pomieszczeniach wilgotnych z wykorzystaniem bezklejowego systemu UNI *fit!*



DEFINICJA POMIESZCZENIA WILGOTNEGO

Pomieszczenia o podwyższonej wilgotności, które nie są jednak permanentnie narażone na działanie wilgoci i/lub pomieszczenia charakteryzujące się okresowo wysoką wilgotnością. Pomieszczenia wilgotne to na przykład łazienki, kuchnie, korytarze i obszary wejściowe.

UWAGA!

- Podłóg laminowanych firmy EGGER, które nie mają oznaczenia aqua+, nie wolno stosować w pomieszczeniach wilgotnych.
- Z zakresu zastosowania wykluczone są pomieszczenia mokre (takie jak np. sauny, łaźnie parowe, kabiny prysznicowe, pralnie oraz pomieszczenia basenowe), obszary zastosowania narażone na permanentne działanie wilgoci oraz strefy zewnętrzne.

1. ODPOWIEDZIALNOŚĆ W ZAKRESIE KONTROLI

Podłogi laminowane firmy EGGER są wytwarzane precyzyjnie, w najnowocześniejszych zakładach produkcyjnych. Zarówno półprodukty, jak również produkty końcowe poddawane są regularnym i surowym kontrolom. Pomimo przeprowadzanych kontroli jakości nie można całkowicie wykluczyć uszkodzeń poszczególnych elementów, które mogą powstać np. podczas transportu. Dlatego przed montażem należy jeszcze raz dokładnie obejrzeć elementy podłóg laminowanych.

2. PODŁOŻA

2.1 Generalnie obowiązuje zasada, że zleceniobiorca przeprowadzający montaż podłogi jest zobligowany do tego, by przed przystąpieniem do prac sprawdzić, czy podłóża, na którym ma być przeprowadzony montaż, spełnia wymagane właściwości. Podczas oceny wymaganych właściwości podłóża należy uwzględnić w szczególności następujące punkty:

BADANIE WILGOTNOŚCI PODŁOŻA:

Badanie należy wykonać przy użyciu wilgotnościomierza karbidowego, przy czym nie mogą być przekroczone następujące wartości graniczne:

- W przypadku jastrychów cementowych $\leq 2\%$ CM – jastrychów ogrzewanych $\leq 1,8\%$ CM
- W przypadku jastrychów anhydrytowych/jastrychów anhydrytowych samopoziomujących $\leq 0,5\%$ CM – jastrychów ogrzewanych $\leq 0,3\%$ CM
- Wartości te obowiązują dla jastrychów bez domieszek. W przypadku użycia domieszek oraz w przypadku jastrychów szybkoschnących należy stosować się do zaleceń producenta dotyczących zalecanych pomiarów oraz wartości granicznych.
- Próbkę do pomiaru należy pobrać z najniższej warstwy, dzieląc całą warstwę jastrychu w poziomie na trzy równe warstwy. Jednocześnie należy zmierzyć grubość warstwy jastrychu i sporządzić odpowiednią dokumentację.

BADANIE RÓWNOŚCI PODŁOŻA:

Badanie równości podłóża wykonywane jest zgodnie z obowiązującymi normami i odbywa się poprzez przyłożenie poziomicy do najwyższych punktów powierzchni i ustalenie średnicy przy najniższej położonym punkcie w odniesieniu do powierzchni przylegania (odstępów punktów pomiarowych).

W przypadku odstępu pomiędzy punktami pomiarowymi wynoszącego 100 cm pionowe odchylenie może wynosić maksymalnie 2 mm. Większe odchylenia należy zniwelować, stosując odpowiednie środki (np. samopoziomujące masy szpachlowe).

BADANIE NOŚNOŚCI PODŁOŻA:

Podłóża musi być równe i nośne.

BADANIE CZYSTOŚCI PODŁOŻA:

Podłóża musi być odkurzone i czyste.

BADANIE WARUNKÓW KLIMATYCZNYCH W POMIESZCZENIU:

Przed, w trakcie oraz po montażu zagwarantowane muszą być następujące warunki:

- Temperatura w pomieszczeniu powinna wynosić przynajmniej 18°C
- Temperatura powierzchni podłóża powinna wynosić przynajmniej 15°C
- Względna wilgotność powietrza powinna wynosić pomiędzy 40% a 70%

2.2 Do pływającego ułożenia podłóg laminowanych aqua+ firmy EGGER w pomieszczeniach wilgotnych nadają się wymienione poniżej podłóża, które spełniają wymagane właściwości w odniesieniu do wymienionych powyżej warunków:

- wszystkie rodzaje jastrychów, łącznie z jastrzchami ogrzewanymi ciepłą wodą
- podłogi z płyt z kamienia naturalnego oraz z płytek ceramicznych

ZA NIEODPOWIEDNIE PODŁOŻA UZNAJE SIĘ:

- tekstylne wykładziny podłogowe
- konstrukcje z płyt wiórowych
- deski drewniane
- płyty pilśniowe
- podłóża niespełniające wymaganych właściwości

ZA PODŁOŻA ODPOWIEDNIE W OGRANICZONYM STOPNIU UZNAJE SIĘ:

- podłogi ogrzewane elektrycznie (sterowanie temperatury powierzchni)

Elektryczne ogrzewanie podłogowe generalnie kwalifikuje się jako odpowiednie podłóże, w przypadku, gdy jego elementy są zatopione w warstwie jastrychu lub betonu. Nie kwalifikuje się natomiast, jeżeli zastosowane jest w formie maty grzejnej ułożonej na warstwie betonu.

Maty grzejne wyposażone w regulację mogą zostać zaakceptowane jako odpowiednie podłóże, jeżeli zagwarantowane zostanie, że mata grzejna nadaje się do użycia w pomieszczeniach wilgotnych (wymagane dopuszczenie producenta) oraz jeżeli temperatura powierzchni w żadnym momencie nie przekroczy 28°C.

UWAGA! W przypadku podłóży mineralnych przed podkładem dźwiękochłonnym ułożyć należy na całej powierzchni jako warstwę paroizolacyjną podkład EGGER aqua+ ALUFLEX lub folię do izolacji przeciwwilgociowej o współczynniku SD > 75 m. Miejsca przy ścianach należy uszczelnić, przyklejając taśmę EGGER aqua+ Tape, tak aby nachodziła na ściany. Jeżeli stosowane są podkłady dźwiękochłonne spoza asortymentu firmy EGGER, w przypadku montażu pływającego na jastrzchach z ogrzewaniem podłogowym, wyklucza się jakąkolwiek gwarancję odnośnie do zachowania efektywnego, maksymalnego dopuszczalnego oporu cieplnego całej konstrukcji.

JASTRYCHY

W przypadku pływającego montażu podłóg laminowanych aqua+ na jastrzchach należy pamiętać o tym, że ewentualnie należy się liczyć z tym, że wilgoć będzie przenikać do góry. Należy zapobiegać szkodom w konstrukcjach budynku oraz podłogi. Z uwagi na powyższe na wszystkich jastrzchach przed położeniem systemowego podkładu dźwiękochłonnego (patrz punkt: **UWAGA!** Materiały podkładowe) na całej powierzchni należy ułożyć jako warstwę paroizolacyjną podkład EGGER aqua+ ALUFLEX lub folię do izolacji przeciwwilgociowej o współczynniku SD > 75 m. Miejsca przy ścianach należy uszczelnić, przyklejając taśmę EGGER aqua+ ALUTAPE, tak aby nachodziła na ściany. Pasma folii powinny nachodzić na siebie na szerokości co najmniej 20 cm.

JASTRYCHY Z WODNYM OGRZEWANIEM PODŁOGOWYM

Każdy rodzaj ogrzewania podłogowego wymaga uzależnionego od zakresu zastosowania planowania oraz koordynacji z uwzględnieniem systemu ogrzewania oraz rodzaju jastrychu, mających na celu zagwarantowanie niepowodującego szkód oraz optymalnego działania na długi czas. Zasadniczo przed montażem podłóg laminowanych należy usunąć istniejące wykładziny. Oprócz zwykłych kontroli podłóży, w przypadku nowych jastrychów należy dodatkowo przedłożyć protokół nagrzewania potwierdzający właściwe fazy nagrzewania i chłodzenia. Prawidłowe nagrzewanie i chłodzenie ogrzewanych konstrukcji jastrzchowych musi mieć miejsce o każdej porze roku.

PRZYKŁAD PROCESU NAGRZEWANIA I CHŁODZENIA

- Ogrzewanie funkcyjne: początek fazy nagrzewania w przypadku jastrychów cementowych najwcześniej po upływie 21 dni, w przypadku jastrychów anhydrytowych najwcześniej po upływie 7 dni. **UWAGA:** Stosować się do zaleceń producenta!
 - Początek fazy nagrzewania z temperaturą początkową 25°C, którą należy utrzymywać przez trzy dni.
 - Zwiększanie temperatury początkowej, aż do osiągnięcia maksymalnej temperatury początkowej (maks. 55°C).
 - Maksymalną temperaturę początkową należy utrzymywać przez 4 dni, nie należy wyłączać ogrzewania na noc.
 - Ogrzewanie w celu wysuszenia podłóży: początek fazy nagrzewania w przypadku jastrychów cementowych najwcześniej po upływie 28 dni, w przypadku jastrychów anhydrytowych najwcześniej po upływie 14 dni.
 - UWAGA:** Stosować się do zaleceń producenta!
 - 1. dzień – początek fazy nagrzewania z temperaturą początkową wynoszącą 25°C, zwiększanie temperatury o 10°C na dzień.
 - 4. dzień – osiągnięcie maksymalnej temperatury początkowej (maks. 55°C).
 - 5.-18. dzień – utrzymywanie maksymalnej temperatury początkowej.
 - 19. dzień – kontrola podłóży – pomiar wilgotności metodą CM (W przypadku stwierdzenia zbyt wysokiej wilgotności resztkowej należy kontynuować fazę nagrzewania).
 - 19.-21. dzień – obniżanie temperatury początkowej codziennie o 10°C, aż do osiągnięcia temperatury początkowej wynoszącej 25°C.
- Montaż elementów podłogi po osiągnięciu temperatury powierzchni wynoszącej 18°C.
Podczas montażu oraz przez 3 dni po jego zakończeniu utrzymywać podaną powyżej temperaturę.
Po upływie 3 dni w razie potrzeby należy powoli zwiększać temperaturę początkową.

PODŁOŻA/PRZED PRZYSTĄPIENIEM DO MONTAŻU

UWAGA! Temperatura powierzchni nie może przekraczać 28°C. W przypadku podłoży mineralnych przed podkładem dźwiękochłonnym ułożyć należy na całej powierzchni jako warstwę paroizolacyjną podkład EGGER aqua+ ALUFLEX lub folię do izolacji przeciwwilgociowej o współczynniku SD > 75 m. Miejsca przy ścianach należy uszczelnić, przyklejając taśmę EGGER aqua+ ALUTAPE, tak aby nachodziła na ściany. Jeżeli stosowane są podkłady dźwiękochłonne spoza asortymentu firmy EGGER, w przypadku montażu pływającego na jastrzychach z ogrzewaniem podłogowym, wyklucza się jakąkolwiek gwarancję odnośnie do zachowania efektywnego, maksymalnego dopuszczalnego oporu cieplnego całej konstrukcji.

KAMIEŃ NATURALNY I PŁYTKI CERAMICZNE

Należy liczyć się z ewentualną wilgotnością resztkową i w związku z powyższym przed systemowym podkładem dźwiękochłonnym (patrz punkt: **UWAGA!** Materiały podkładowe) na całej powierzchni należy ułożyć jako warstwę paroizolacyjną podkład EGGER aqua+ ALUFLEX lub folię do izolacji przeciwwilgociowej o współczynniku SD < 75 m. Miejsca przy ścianach należy uszczelnić, przyklejając taśmę EGGER aqua+ ALUTAPE, tak aby nachodziła na ściany.

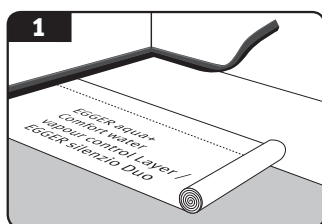
UWAGA! MATERIAŁY PODKŁADOWE

Do montażu podłóg EGGER aqua+ zaleca się systemową matę podkładową EGGER silenzio. Alternatywnie można użyć mat podkładowych dostępnych na stronie internetowej: www.egger.com/flooring-information.

W przypadku podłóg laminowanymi EGGER aqua+ ze zintegrowaną matą podkładową (silenzio) nie wolno montować żadnych dodatkowych mat podkładowych.

Na podłożach mineralnych zawsze konieczne jest jednak ułożenie na całej powierzchni jako warstwy paroizolacyjnej podkładu EGGER aqua+ ALUFLEX lub folii do izolacji przeciwwilgociowej o współczynniku SD > 75 m. Miejsca przy ścianach należy uszczelnić, przyklejając taśmę EGGER aqua+ ALUTAPE, tak aby nachodziła na ściany (patrz rys. 1).

Wyjątek: W przypadku używania maty EGGER silenzio DUO jako warstwy podkładowej (maty tłumiącej odgłosy kroków ze zintegrowaną ochroną przeciw wilgoci) nie jest wymagana żadna osobna warstwa paroizolacyjna. Także w tym przypadku należy uszczelnić obszar przy ścianach, przyklejając taśmę EGGER aqua+ ALUTAPE, tak aby nachodziła na ściany. (patrz rys. 1).



3. PRZED PRZYSTĄPIENIEM DO MONTAŻU

AKLIMATYZACJA PANELI

Przed ułożeniem panele laminowane muszą być przechowywane i aklimatyzowane w pomieszczeniu, w którym zostaną ułożone lub w pomieszczeniu, w którym panuje podobny klimat. Panele powinny być aklimatyzowane w następujących warunkach:

- Powinny być zapakowane.
- Powinny być aklimatyzowane przez co najmniej 48 godzin
- Powinny leżeć na płasko, minimalny odstęp od wszystkich ścian powinien wynosić 50 cm
- Temperatura pomieszczenia powinna wynosić co najmniej 18°C
- Temperatura powierzchni podłogi powinna wynosić co najmniej 15°C
- Względna wilgotność powietrza powinna wynosić pomiędzy 40 % a 70 %

KIERUNEK UKŁADANIA

Podłoga laminowana najlepiej się prezentuje, jeśli panele są układane równoległe do kierunku padania światła. Dla podłoży, które opisane są w punkcie 2 brak jest wiążących instrukcji dotyczących kierunku montażu.

PLANOWANIE PIERWSZEGO RZĘDU PANELI

Najpierw należy wymierzyć pomieszczenie, aby można było stwierdzić, czy pierwszy rząd paneli nie jest zbyt szeroki. Jest to konieczne zawsze wtedy, gdy szerokość ostatniego panela, który należy zamontować, zgodnie z obliczeniami jest mniejsza niż 5 cm.

UWAGA! Przycinanie paneli w kierunku wzdłużnym należy wykonywać od strony pióra (niebieskie krawędzie).

PLANOWANIE SZCZELIN DYLATACYJNYCH

Podłogi laminowane EGGER – jak wszystkie materiały organiczne – rozszerzają się i kurczą, co jest uwarunkowane zmiennym klimatem pomieszczenia. Dzięki pozostawieniu przy wszystkich stałych elementach budowlanych szczelin dylatacyjnych o odpowiednich rozmiarach, ułożona podłoga może swobodnie „pracować”.

Generalnie przy stałych elementach budowlanych, takich jak ściany, ościeżnice drzwiowe, przepusty rurowe, filary, schody itp. należy stosować szczeliny dylatacyjne o szerokości od 8 mm do 10 mm.

ZASTOSOWANIE LISTEW COKOŁOWYCH

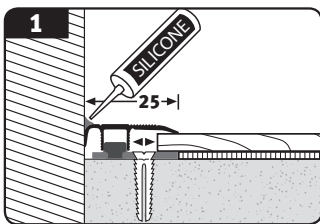
Należy stosować wyłącznie systemowe listwy cokołowe aqua+ z tworzywa sztucznego. Szczelinę pomiędzy podłogą laminowaną a listwą cokołową należy wypełnić zintegrowaną uszczelką gumową lub elastyczną masą do uszczelniania spoin (silikonem).

ZASTOSOWANIE PROFILI DYLATACYJNYCH

Ze względu na uwarunkowane właściwościami materiału rozszerzanie i kurczenie się podłóg laminowanych w przypadku następujących wielkości powierzchni/w następujących obszarach należy zawsze montować profile dylatacyjne:

- progi
- przejścia
- pomieszczenia z dużą ilością zakamarków
- pojedyncze pomieszczenia o długości lub szerokości przekraczającej 10 m

Należy stosować wyłącznie profile końcowe, przejściowe i adaptacyjne z aluminium. Szczelinę pomiędzy profilem a ścianą należy wypełnić elastyczną masą do uszczelniania spoin (silikonem) (patrz rys. 1).

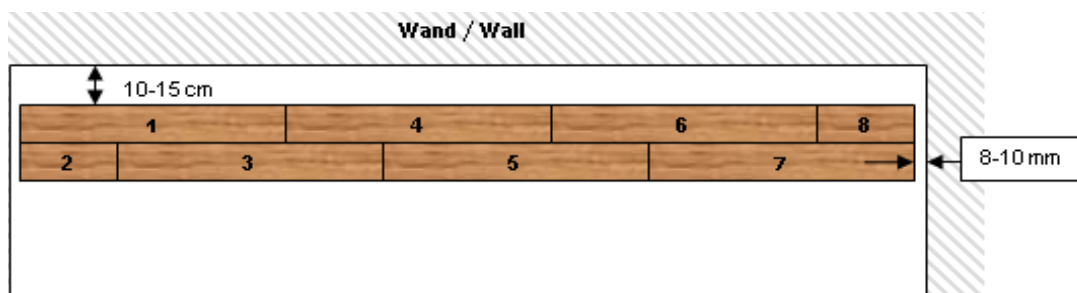


Przy wszystkich brzegach i ścianach, gdzie nie da się zamontować listew cokołowych ani profili podłogowych, szczelinę dylatacyjną należy wypełnić elastyczną masą do uszczelniania spoin (silikonem).

4. MONTAŻ

- Należy sprawdzić elementy podłogi pod kątem ewentualnych uszkodzeń/wad. Należy odszukać pióro i wpust (rys. 1/rys. 2).
- Montaż należy rozpocząć od ułożenia dwóch pierwszych rzędów w lewym rogu pomieszczenia, przy czym obie krawędzie pierwszego elementu zakończone piórem powinny być zwrócone w kierunku ściany, a obie krawędzie elementu zakończone wpustem powinny być zwrócone do osoby wykonującej montaż (rys. 1/rys. 2).

Elementy w pierwszych dwóch rzędach można układać jednocześnie, na przemian, zachowując minimalne przesunięcie krawędzi czołowych wynoszące 20 cm, jak przedstawiono i opisano poniżej.



Panel 1 = Ułożyć w lewym rogu pomieszczenia.

Panel 2 = Unieść krawędź wzdłużną przyciętego panelu. Wsunąć od góry, pod kątem pióro jego wzdłużnej krawędzi we wpust wzdłużnej krawędzi panelu 1 i opuszczać panel 2 do momentu, aż będzie płasko przylegał do podłoża (patrz rys. 3).

Panel 3 = Ustawić pod kątem krawędź wzdłużną i dociskać krawędź czołową. Najpierw należy ponownie włożyć od góry, pod kątem pióro wzdłużnej krawędzi tego panelu do wpustu wzdłużnej krawędzi panelu 1. Następnie dosuwać ustawiony pod kątem panel 3 do krawędzi czołowej panelu 2 do momentu, aż krawędzie czołowe obu paneli dokładnie się połączą. Następnie zablokować połączenie wzdłużne, opuszczając panel i jednocześnie połączenie czołowe, wciskając panel do momentu, aż wyraźnie zaskoczy (patrz rys. 4).

Panel 4 = Ustawić pod kątem krawędź wzdłużną panelu i dociskać krawędź czołową, jak wcześniej. Najpierw należy włożyć wpust ustawionej pod kątem krawędzi wzdłużnej do pióra krawędzi wzdłużnej panelu 3. Dosuwać ustawiony pod kątem panel 4 do strony czołowej panelu 1 do momentu, aż strony czołowe obu paneli znajdą się w pozycji dokładnie na przeciwko sobie. Następnie zablokować połączenie wzdłużne, opuszczając panel i jednocześnie połączenie czołowe, dociskając krawędź czołową panela do momentu, aż wyraźnie się zarygluje (patrz rys. 5).

Panel 5 = Ustawić pod kątem krawędź wzdłużną i dociskać krawędź czołową (patrz panel 3).

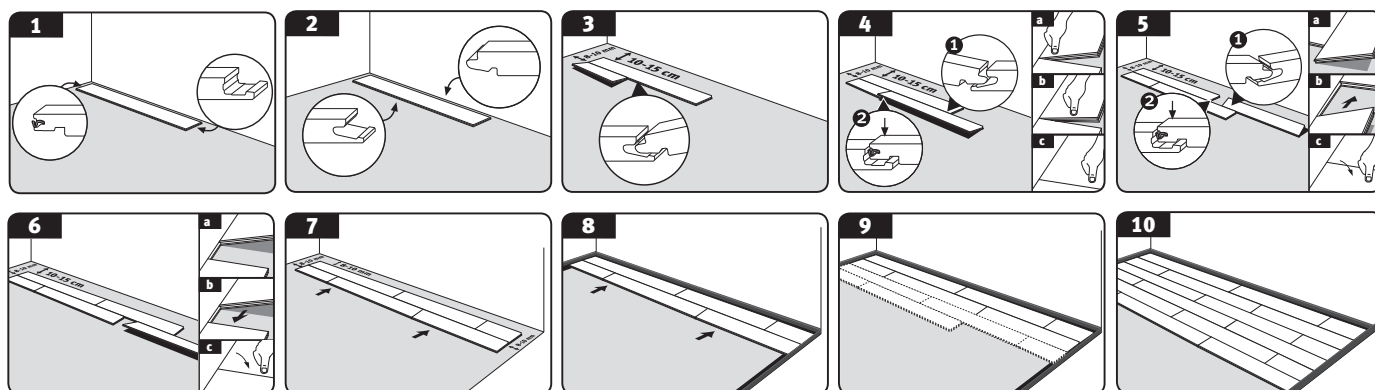
Panel 6 = Ustawić pod kątem krawędź wzdłużną i dociskać krawędź czołową (patrz panel 4).

Panel 7 = Ustawić pod kątem krawędź wzdłużną i dociskać krawędź czołową (patrz panel 3).

Panel 8 = Ustawić pod kątem krawędź wzdłużną i dociskać krawędź czołową (patrz panel 4).

Wszystkie kolejne panele w pierwszym i drugim rzędzie należy układać w opisany powyżej sposób, przy czym za każdym razem należy odpowiednio dopasować długość ostatnich paneli (patrz rys. 6).

Następnie wyrównać pierwsze dwa rzędy w stosunku do ścian. Zintegrowana w EGGER aqua+ Tape taśma dystansowa zapewnia zachowanie wymaganego odstępu od ściany wynoszącego 8-10 mm (od rys. 7 do rys. 10).



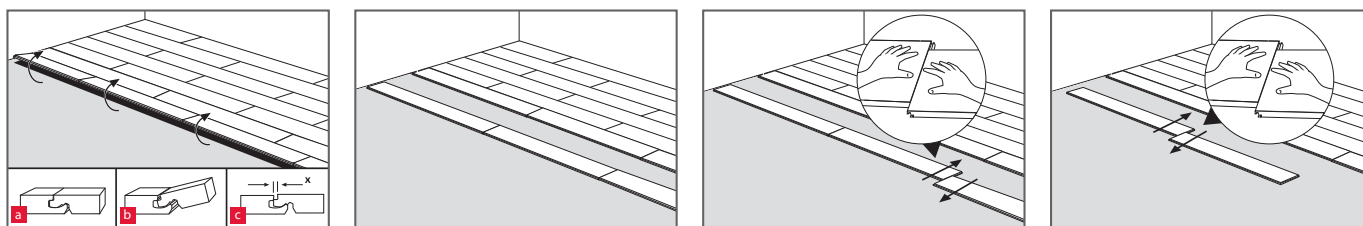
UWAGA! Należy uwzględnić minimalne przesunięcie krawędzi czołowych, wynoszące 200mm. W przypadku produktów z fugą oraz/lub o specjalnym designie (np. z dekokiem imitującym płytki) należy zwracać uwagę na równomierne przesunięcie, odpowiednio do fazy i/lub wzoru.

- Pierwszy element w trzecim rzędzie należy zamontować, wsuwając od góry, pod kątem pióro jego wzdłużnej krawędzi we wpust wzdłużnej krawędzi panelu w drugim rzędzie. Następnie opuszczać panel do momentu, aż będzie płasko przylegał do podłoża. Aby ułożyć drugi element w trzecim rzędzie, należy ponownie najpierw przyłożyć od góry, pod kątem pióro jego wzdłużnej krawędzi do wpustu wzdłużnej krawędzi panelu w drugim rzędzie. Następnie ustawiony pod kątem panel dosunąć do krawędzi czołowej pierwszego panelu w trzecim rzędzie, tak aby pióro i wpust krawędzi czołowych znalazły się w pozycji dokładnie na przeciwko sobie. Zablokować krawędź wzdłużną, opuszczając ją. Krawędź czołową zablokować, dociskając ją do momentu, aż wyraźnie zaskoczy.
- Pozostałe panele w trzecim rzędzie należy układać w opisany powyżej sposób, przy czym należy ponownie każdorazowo dopasować odpowiednio długość ostatniego panela.
- Wszystkie kolejne rzędy mogą się rozpoczynać od panela, który pozostał z poprzedniego rzędu, jeżeli jego długość wynosi co najmniej 200 mm.
- Następnie można układać panele jeden za drugim. Aby przygotować się do układania ostatniego rzędu paneli, należy położyć następny panel dokładnie na panelach w przedostatnim rzędzie. Za pomocą pozostałego fragmentu panela (szerokości panelu) można przenieść kontur ściany w wybranym wcześniej odstępie na panel. Po zakończeniu montażu należy usunąć taśmę dystansową (patrz rys. 1). Następnie można zamontować listwy cokołowe.



DEMONTAŻ PANELI

Aby wymienić ułożone panele, nie uszkadzając ich, należy najpierw poluzować panele w obszarze krawędzi wzdłużnych w całym rzędzie poprzez lekkie ich uniesienie. Następnie leżące płasko na podłożu panele przesuwają równolegle względem siebie w obszarze krawędzi czołowych. Prace należy wykonywać ze szczególną ostrożnością, aby nie uszkodzić piór i wpustów.

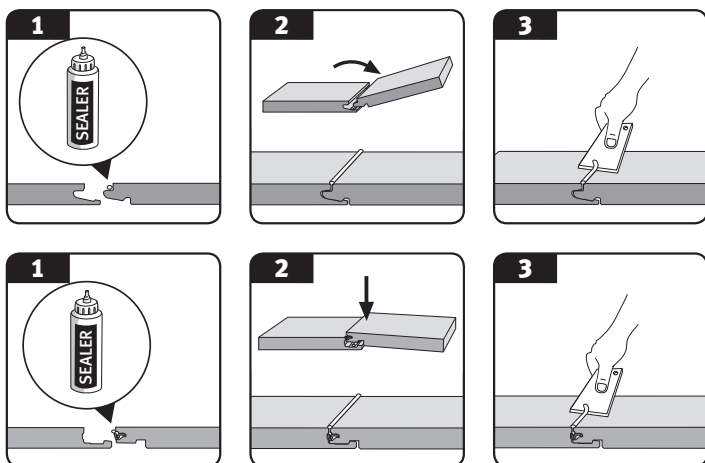


ZASTOSOWANIE W OBIEKTACH PRZEMYSŁOWYCH KLASY 32

W przypadku zastosowania podłóg laminowanych aqua+ w obiektach przemysłowych bezpośrednio przy wejściu do budynku, należy zamontować w konstrukcji podłogi ciąg wycieraczek o odpowiednich rozmiarach (optymalnie 2 x 2 m). Jeżeli zastosowanie takiego ciągu wycieraczek nie jest możliwe, konieczne jest zabezpieczenie elementów w obszarze przy wejściu przy użyciu systemowego kleju aqua+ CLIC SEALER. Klej aqua+ CLIC SEALER należy nałożyć na pióro i wpust krawędzi wzdłużnych i czołowych montowanego panela w taki sposób, aby po dosunięciu do siebie paneli klej wypłynął do góry na całym odcinku. Upewnić się, że pod klejem pomiędzy panelami nie ma szczeliny, tzn. że całkowicie do siebie przylegają. Nadmiar kleju CLIC SEALER można łatwo usunąć z powierzchni panela od razu lub po krótkim przeschnięciu.

(UWAGA! Z uwagi na kształt paneli należy zwracać uwagę na odpowiednie dozowanie kleju aqua+ CLIC SEALER, szczególnie po stronie krawędzi czołowych.)

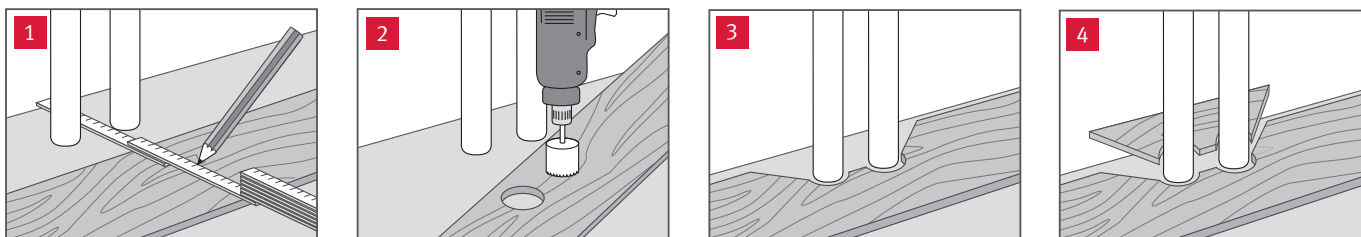
MONTAŻ/CZYSZCZENIE I PIELĘGNACJA



KUCHNIE DO ZABUDOWY/SZAFY DO ZABUDOWY

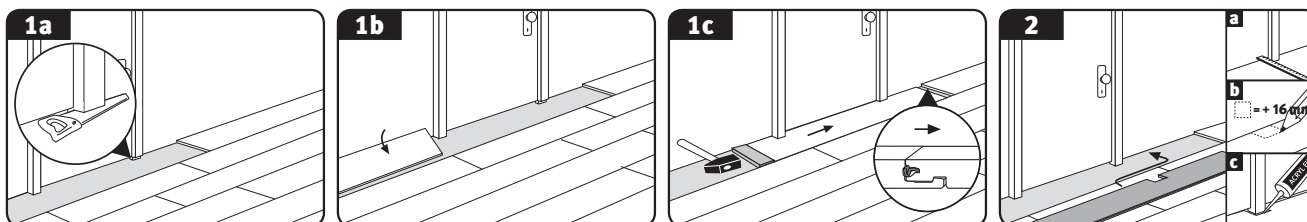
W przypadku kuchni i szaf do zabudowy zaleca się zamontowanie ich przed ułożeniem podłogi.

PRZEPUSTY RUROWE



- Wymierzyć pozycję rur i zaznaczyć na panelu (uwzględnić szczelinę krawędziową).
- Wykonać otwór o co najmniej 16 mm większy niż średnica rury.
- Odpiłować element panela pod kątem 45° w stosunku do otworów.
- Dopasować i przykleić wycięty element.

OŚCIEŻNICE DRZWIOWE



- W przypadku drewnianych ościeżnic drzwiowych zaleca się skrócenie ich o wysokość podłogi laminowanej oraz materiałów podkładowych po uzgodnieniu ze zleceniodawcą (rys. 1a).
- Ułożyć podłogę laminowaną aż do ościeżnicy, zachowując odpowiednią szczelinę dylatacyjną. W razie, gdy układanie podłogi kończy się przy ościeżnicy, należy ustawić krawędź wzdłużną panela pod kątem i następnie opuścić. Następnie leżący na płasko na podłożu panel należy wsunąć pod ościeżnicę. Połączenie czołowe należy zablokować, dobijając panele w kierunku poziomym za pomocą młotka i klocka do dobijania. (rys. 1b + 1c).
- W przypadku ościeżnic drzwiowych, których nie da się skrócić, np. ościeżnic metalowych, należy wodoszczelnie wypełnić i przykryć szczeliny dylatacyjne za pomocą elastycznej masy do uszczelniania spoin oraz odpowiednich profili końcowych (rys. 2).

PROFILE I LISTWY COKOŁOWE

Po fachowym i należytym ułożeniu podłogi laminowanej aqua+ należy zamontować zarówno niezbędne profile aluminiowe, jak i listwy przypodłogowe. W przypadku montażu podłóg laminowanych EGGER aqua+ w pomieszczeniach wilgotnych należy stosować wyłącznie systemowe listwy cokołowe z tworzywa sztucznego. Szczelinę pomiędzy podłogą laminowaną a listwą cokołową i/lub profilem końcowym a ścianą należy wodoszczelnie wypełnić. Skrócona instrukcja montażu dołączona jest do oferowanych akcesoriów.

UWAGA! W przypadku większości rodzajów profili konieczne jest przed ułożeniem podłogi laminowanej zastosowanie profilu bazowego, na którym montowany jest profil kryjący.

5. CZYSZCZENIE I PIELĘGNACJA

- Podobnie jak wszystkie inne wykładziny podłogowe, także nową podłogę laminowaną aqua+ należy chronić przed przenikaniem brudu oraz brudnej wody (np. z deszczówki czy z topniejącego śniegu), stosując odpowiednie maty wejściowe/ciągi wycieraczek. Patrz punkt „Zastosowanie w obiektach przemysłowych”.
- Do nóg krzesel, stołów i innych powierzchni mebli, które stykają się z podłogą, należy koniecznie zamocować podkładki filcowe.
- W przypadku przestawiania ciężkich mebli należy je podnosić. Nie wolno przesuwać ich po podłodze.
- W przypadku krzesel i mebli na kółkach dopuszczalne jest stosowanie tylko kółek typu W (miękkie).
- Kałuży/kropki wody nie pozostawiać do wyschnięcia, lecz jak najszybciej wytrzeć do sucha (w ciągu 1 godziny).
- Do pielęgnacji podłóg laminowanych aqua+ można stosować dostępne w sprzedaży myjki parowe bez dodatku substancji pomocniczych/środków czyszczących. Myjkę parową należy przy tym przez cały czas utrzymywać w ruchu, tak aby uniknąć punktowego kontaktu ze strumieniem pary, trwającego dłużej niż 30 sekund.
- Myć podłogę lekko zwilżoną szmatką.
- Rozlane na podłodze środki czyszczące do sanitariatów należy natychmiast usunąć (w ciągu 15 minut). Miejsce, w którym zostały rozlane, należy zneutralizować wodą.
- Nigdy nie używać środków do szorowania, ani materiałów ściernych podczas czyszczenia i pielęgnacji podłogi.
- Nie używać środków czyszczących pozostawiających osad (zalecamy płyn do czyszczenia i pielęgnacji CLEAN IT firmy EGGER).
- Woskowanie i/lub polerowanie nie jest konieczne i jest niedozwolone.
- Późniejsze lakierowanie powierzchni podłóg laminowanych nie jest konieczne i jest niedozwolone.
- Podczas odkurzania należy używać nasadki szczotkowej.

Szczegółową instrukcję dotyczącą pielęgnacji oraz kartę gwarancyjną można otrzymać od sprzedawcy.

Jeżeli mimo wszystko dojdzie do uszkodzenia podłogi laminowanej, niewielkie uszkodzenia można usunąć przy użyciu systemowej pasty naprawczej DECOR MIX & FILL firmy EGGER. W przypadku dużych uszkodzeń pojedyncze elementy podłogi lub jej fragmenty muszą zostać wymienione przez specjalistę. Prosimy o kontakt z lokalnym dystrybutorem w celu uzyskania szczegółowych informacji na ten temat. Aby uzyskać więcej informacji na temat technik układania paneli (np. na schodach) lub w przypadku jakichkolwiek innych pytań, prosimy o kontakt z lokalnym dystrybutorem.

*Obowiązują warunki gwarancji dla podłóg laminowanych firmy EGGER, które można otrzymać od sprzedawcy lub pobrać ze strony internetowej.

www.egger.com



Chcą Państwo wiedzieć więcej?
Aby uzyskać więcej informacji,
wystarczy zeskanować niniejszy kod QR.

EGGER Retail Products
GmbH & Co. KG
Im Kissen 19
59929 Brilon
Germany
T +49 2961 770-0
F +49 2961 770-62919
flooring@egger.com

Serwis, doradztwo i wiele więcej: