

# Twin Clic Układanie

twinclic

Przed układaniem i podczas układania koniecznie przestrzegać podanych wskazówek!

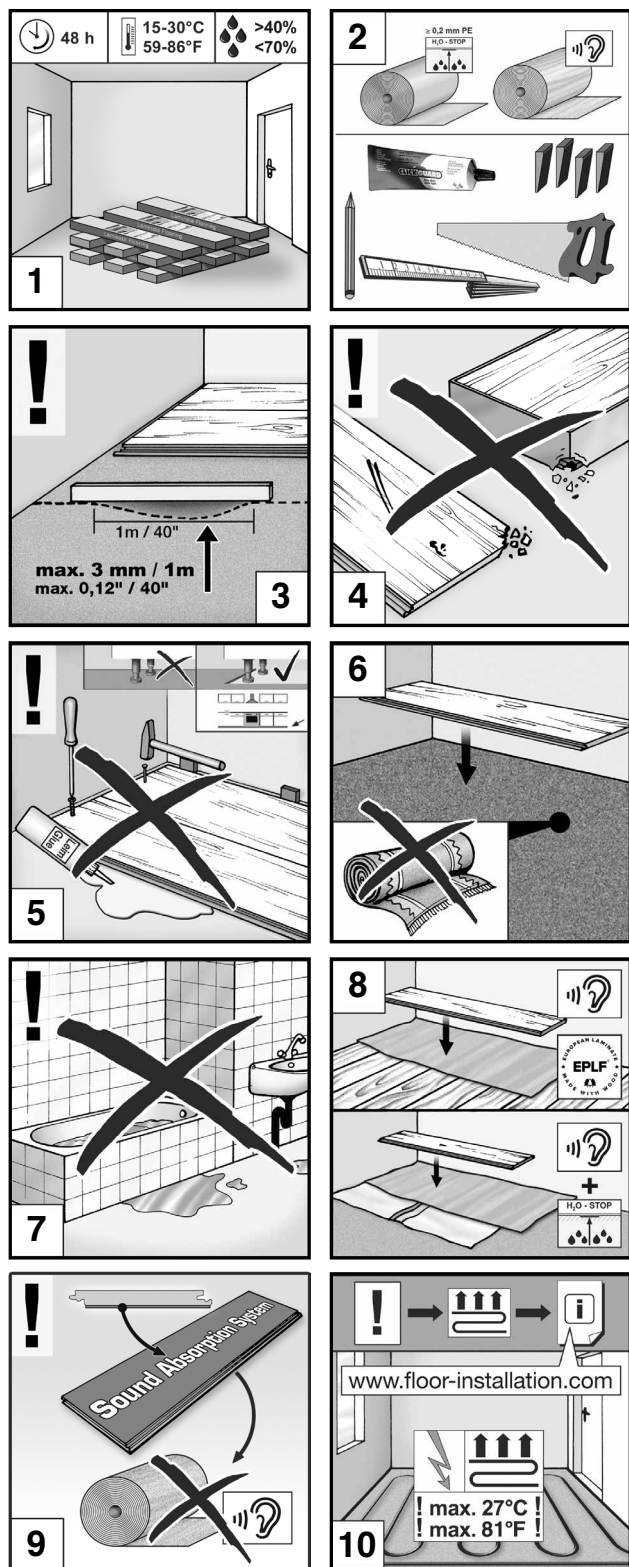
Najpierw należy w całości przeczytać instrukcję układania! Układanie wykładzin podłogowych według ATV DIN 18365, więcej informacji pod adresem: [www.EPLF.com](http://www.EPLF.com)

Należy dokładnie przestrzegać niniejszych wskazówek, w celu zachowania pełnych praw gwarancyjnych.

W zależności od zakresu zastosowania są różne możliwości układania:

## 1. Szybkie układanie bez użycia kleju

**2. Układanie przy użyciu Clickguard™:** Przy układaniu podłóg laminowanych w pomieszczeniach w firmach należy wykonać powleczenie powierzchni [11]. Clickguard™ chroni w trwały sposób podłogę przed działaniem wilgoci od góry. Podłoga może zostać zdjęta i ponownie ułożona. Przy użyciu Clickguard™ należy przestrzegać odpowiedniej instrukcji użytkowania. W przypadku wykonania powleczenia powierzchni należy na górną stronę pióra nałożyć odpowiednią ilość środka Clickguard™ [11] (po 1 x na stronę podłużną, i 1 x na stronę czołową). Występujący nadmiar środka Clickguard™ po maksymalnie 15 - 20 minutach zsunąć z powierzchni szpachelką z tworzywa sztucznego. Ewentualne pozostałości można usunąć przy użyciu domowych rozpuszczalników.



**Przygotowanie:** Paczki należy składować przez 48 godzin przed układaniem w podobnych warunkach klimatycznych, jakie będą podczas układania [1]. Ważnym warunkiem zabudowy i długiego zachowania cech podłogi laminowanej jest klimat pomieszczenia o temperaturze 15 – 30°C i względnej wilgotności powietrza 40 – 70%.

**Materiały i narzędzia:** folia PE, kliny dystansowe, pomoce montażowe, izolacja akustyczna, piła, ołówek, całówka; [2] w razie potrzeby: Clickguard™, masa uszczelniająca do szczelin

Podłoże do układania podłogi laminowanej musi posiadać cechy wymienione w instrukcji układania podłogi podane przez producenta. Podłogi mogą być układane m.in. na podłożach mineralnych (jak np. jastrych, beton, asfalt), na konstrukcjach z płyt wiórowych i na podłogach drewnianych. Podłoże musi być absolutnie płaskie, suche, czyste i nośne. Nierówności podłoża większe niż 3 mm na 1 m muszą zostać fachowo wyrównane (według DIN 18202) [3]. Równość podłoża można najlepiej sprawdzić za pomocą linealu poziomniczego lub długiej poziomicy. Przy układaniu na podłożach mineralnych, jak np. beton, jastrych cementowy, jastrych anhydrytowy i płytki kamienne, należy dokonać m.in. pomiaru wilgotności. Jastrych przed układaniem nie może wykazywać wilgotności resztkowej wyższej niż:

jastrych cementowy:	bez ogrzewania podłogowego <math>< 2,0\%</math> CM
jastrych anhydrytowy:	bez ogrzewania podłogowego <math>< 0,5\%</math> CM

Nie mogą występować żadne uskoki, stopnie lub podobne nierówności. Zanieczyszczenia budowlane jak pozostałości tynku, gipsu itp. należy całkowicie usunąć. Pęknięcia w podłożu należy również uznać za problematyczne. Aby móc dochodzić roszczeń reklamacyjnych w pełnym zakresie, należy przestrzegać wytycznych wg normy ATV DIN 18365 oraz § 4 ust. 3 ogólnych warunków umów o świadczenie usług budowlanych (niem. VOB/B).

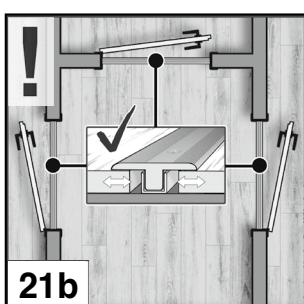
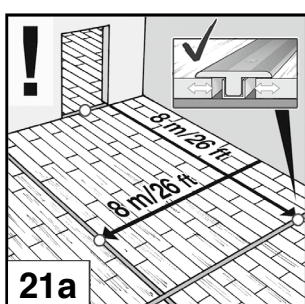
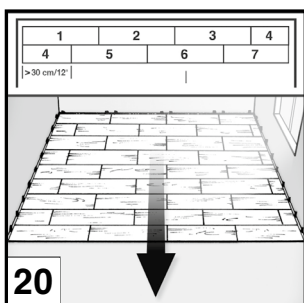
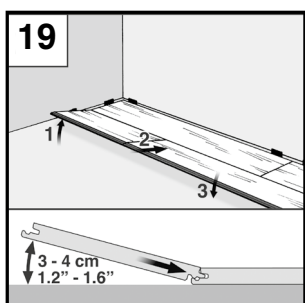
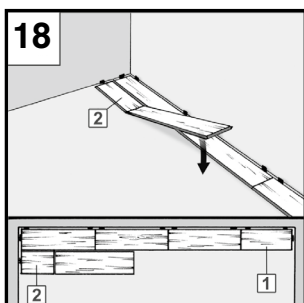
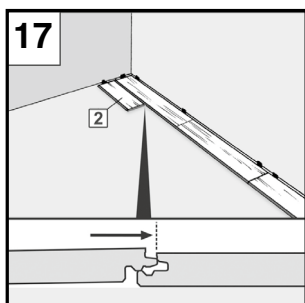
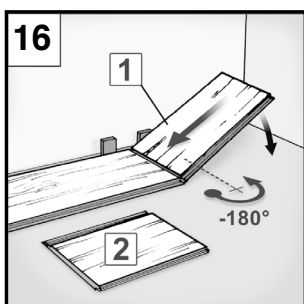
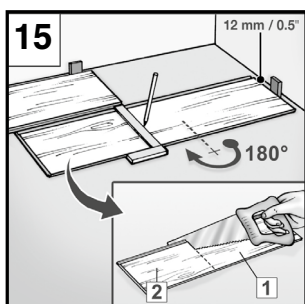
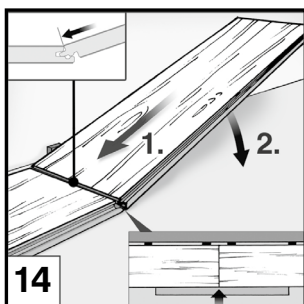
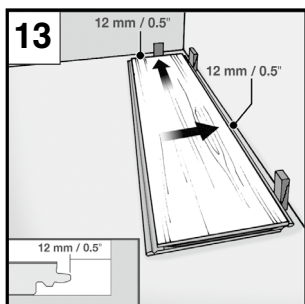
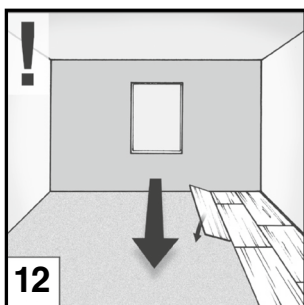
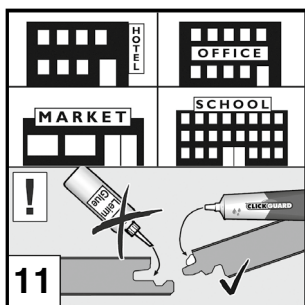
W dobrych warunkach oświetleniowych należy sprawdzić, czy panele nie wykazują wad. Deski z widocznymi wadami, które wykraczają poza obowiązujący zakres tolerancji jak odchylenia dotyczące wysokości, połysku, wymiarów i kolorystyki, należy odsortować – zostaną one wymienione bez dodatkowych kosztów [4]. W przypadku paneli obrobionych nie przysługuje już prawo do reklamacji.

Podłogę laminowaną układa się metodą pływającą i nie może być ona do podłoża przyklejana, przykręcana, przybijana gwoździami ani w żaden inny sposób mocowana! Ustawianie bardzo ciężkich przedmiotów, np. wchodzących w skład zabudowy kuchennej, ma również działanie moczujące. Zaleca się, aby przed ułożeniem przeprowadzić montaż zabudowy kuchennej i szaf do zabudowy, a podłogę laminowaną ułożyć tylko do miejsca za osłoną cokołu. W przypadku nieprzestrzegania powyższych wytycznych nie można dochodzić roszczeń reklamacyjnych [5]!

Wykładziny dywanowe należy zawsze usunąć, nie są one odpowiednim podłożem. Leżący pod laminatem dywan powoduje, że przy chodzeniu po powierzchni laminatu dochodzi do sprężynującego ruchu i zbyt silnego nacisku w okolicach krawędzi. Niszczy to połączenia na pióro i wpust i prowadzi do tworzenia się szczelin. Wykładzina dywanowa musi zostać także usunięta ze względów higienicznych. Gromadząca się wilgoć może prowadzić do powstawania pleśni i bakterii [6].

Należy mieć na uwadze, że podłoga laminowana nie nadaje się do pomieszczeń mokrych jak np. łazienka czy sauna [7].

W przypadku podłoża drewnianego jak np. płyty podłogowe, deski, nie można układać folii PE. Przy układaniu na podłożach mineralnych (beton, jastrych itd.) konieczne należy ułożyć w kształcie wanny odpowiednią folię paroszczelną (folię PE) w celu ochrony przed wilgocią. Pasy foli układa się obok siebie na zakładkę ok. 20 cm i mocuje taśmą klejącą. Na wszystkich podłożach zaleca się użycie systemowego podkładu tłumiącego. Podkład tłumiący układa się na styk, a nie na zakładkę [8]. Jeżeli podłoga laminowana posiada zintegrowaną warstwę izolującą, nie należy stosować dodatkowego podkładu izolacyjnego [9].



Stosowanie systemów ogrzewania podłogowego (ogrzewanie ciepłą wodą/elektryczne) jest możliwe wyłącznie w przypadku prawidłowego montażu i stanowi warunek właściwej eksploatacji ogrzewania [10]. Dostawa i instalacja ogrzewania podłogowego musi odpowiadać aktualnemu stanowi wiedzy technicznej, a jego uruchomienie musi zostać dokonane przez specjalistyczną firmę z zachowaniem stosownych kryteriów grzewczych. Odpowiednio musi istnieć podpisany protokół wygrzewania (ogrzenia i wystudzenia). Ogrzewanie podłogowe musi być ułożone i eksploatowane na całej powierzchni w pomieszczeniu. Pracujące częściowo ogrzewania podłogowe nie są dopuszczalne. Temperatura 27°C, która występuje po spodniej stronie podłogi, nie powinna zostać w żadnym momencie i w żadnym miejscu przekroczona. Wyłącza się jakiegokolwiek roszczenie reklamacyjne w związku z eksploatacją lub montażem ogrzewania podłogowego, jeżeli nie są przestrzegane opisane wyżej wymagania. Roszczenia przysługują wyłącznie w ramach naszych ogólnych przepisów dotyczących rękojmi i gwarancji. W przypadku podłogi z i bez ogrzewania podłogowego specjalista odpowiedzialny za ułożenie musi przed zainstalowaniem podłogi przeprowadzić i zaprotokołować niezbędny pomiar CM. Obowiązują następujące wartości graniczne w odniesieniu do wilgotności resztkowej w przypadku zastosowania ogrzewania podłogowego:

jastrych cementowy: < 1,8% CM  
jastrych siarczanowo-wapniowy: < 0,3% CM

W przypadku układania podłogi pływającej należy uwzględnić współczynniki oporu cieplnego podłogi laminowanej i podkładu izolacyjnego. Suma współczynników oporu cieplnego wszystkich komponentów – zgodnie z wymogami normy DIN EN 14041 musi być  $\leq 0,15 \text{ m}^2 \text{ K/W}$ . Użycie podkładów izolacyjnych, które nie pochodzą z asortymentu akcesoryjnego, przy układaniu podłóg pływających na jastrychach grzewczych powoduje, że w odniesieniu do zachowania efektywnego, maksymalnie dopuszczalnego oporu cieplnego całej konstrukcji wszelkie roszczenia gwarancyjne zostaną odrzucone.

Zaleca się, aby panele przed układaniem posortować według żądanego przebiegu wzoru drewna i w razie potrzeby według odcieni. Otwarte paczki należy niezwłocznie zużyć!

**Układanie: Zalecenie:** Panele zawsze układać w kierunku wzdłuż kierunku podania głównego źródła światła [12].

W przypadku ścian krzywych, kształt ściany należy przenieść na pierwszy rząd paneli i odpowiednio je dociąć. Przed układaniem należy także zmierzyć głębokość pomieszczenia. Jeśli ostatni rząd paneli będzie miał szerokość mniejszą niż 5 cm, należy tę wartość podzielić równomiernie pomiędzy pierwszy i ostatni rząd paneli, tak by oba rzędy zostały przycięte na tę samą szerokość.

Układanie rozpocząć w lewym rogu pomieszczenia. Pierwszy panel stroną pióra położyć do ściany i za pomocą klinów dystansowych zabezpieczyć odległość do krawędzi. Konieczne zachować odległość krawędzi 12 – 15 mm (szczelina dylatacyjna) do ściany, rur grzewczych, filarów, ograniczników drzwiowych itp. [13].

Drugi panel stroną czołową (strona krótka) wsunąć pod kątem 30° w rowek profilowany leżącego przed nim pierwszego panelu [14] i położyć go płasko na podłodze. Należy zwrócić uwagę, aby dłuższe krawędzie leżały w ciągu i nie tworzyły przesunięcia oraz aby tworzyły linie proste. Konieczne jest, aby przy układaniu 2. rzędu możliwe było wkładanie paneli w profile podłużne bez tworzenia szczelin.

Dołożyć dalsze panele do końca 1. rzędu.

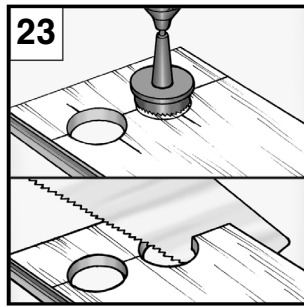
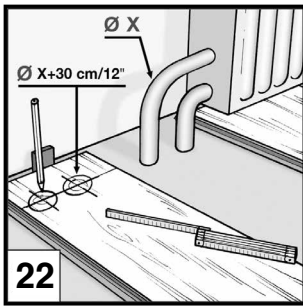
Ostatni panel w rzędzie [15] odwrócić o 180° w celu dopasowania/przycięcia, położyć stroną dekoracyjną do góry obok ułożonego już rzędu (końcówka wpustu do końcówki wpustu) i strony ściany. Po stronie czołowej uwzględnić odstęp krawędzi wynoszący 12 – 15 mm. Zaznaczyć długość panelu i go przyciąć. W celu uniknięcia odpryskiwania krawędzi, strona dekoracyjna w przypadku użycia elektrycznej piły otwornicy lub tarczówki ręcznej powinna być skierowana na dół. W innym razie należy piłować od strony wierzchniej paneli. Każdy nowy rząd rozpoczynać końcówką (długość przynajmniej 20 cm) poprzedniego rzędu.

Drugi rząd rozpoczynać połówką panelu lub resztką z 1. rzędu [16, 17]. Należy przy tym zwrócić uwagę na to, aby panel nie był krótszy niż 30 cm i nie był dłuższy niż 95 cm. Przesunięcie szczelin (przesunięcie poprzeczne) musi wynosić między rzędami przynajmniej 30 cm.

Element panelu drugiego rzędu układać w taki sposób, aby dłuższe strony paneli 1. i 2. rzędu leżały równolegle nad sobą ale nie były zakleszczone [17]. Oznacza to, że strona z piórem 2. rzędu leży na stronie wpustu 1. rzędu. Przed zakleszczeniem przyłożyć dalsze panele aż do końca 2. rzędu. Postępować jak w przypadku 1. rzędu [18].

Jeśli kompletny 2. rząd leży obok 1. rzędu, należy go podnieść po lewej stronie dłuższej zwróconej do pomieszczenia (strona pióra) o ok. 3 - 4 cm [19].

Pióro paneli 2. rzędu przesuwają się w podniesionym miejscu we wpust 1. rzędu. Przy ponownym położeniu paneli zakleszcza się ich połączenie. Te czynności powtarzać wzdłuż całego 2. rzędu (połączenie na „zamek błyskawiczny”), aż do momentu, gdy 1. i 2. rząd będą ułożone obok siebie bez szczelin i przesunięcia wysokości. Przy łączeniu pierwszego i drugiego rzędu konieczne zwrócić uwagę na to, aby panele po stronie dłuższej były układane bez przesunięcia. Układanie dalszych rzędów odbywa się tak samo jak układanie 2. przy uwzględnieniu odpowiedniego przesunięcia poprzecznego [20].



W przypadku powierzchni o długości lub szerokości powyżej 8 m oraz w przypadku pomieszczeń zakrzywionych, konieczne są szczeliny dylatacyjne (min. 2 cm szerokości) [21a]. Tylko wtedy podłoga może się w przypadku zmian klimatycznych otoczenia odpowiednio wydłużać i kurczyć. Należy to uwzględnić także przy układaniu podłogi przez kilka pomieszczeń. W tym celu powierzchnie należy przerwać w ościeżnicy drzwi. Szczeliny te można przykryć fachowo odpowiednimi profilami [21b].

Na rury grzewcze należy wykonać otwory 3 cm większe niż średnica rury. „Element pasujący“ wyciąć, posmarować klejem, dopasować i zamocować klinem aż do utwardzenia kleju. Następnie wycięcia obłożyć kołnierkami elementów grzewczych [22, 23, 24].

Ramy drzwi drewnianych odpowiednio skrócić, tak aby można było pod nie włożyć panel z izolacją akustyczną łącznie z odstępem 2 – 3 mm [26, 27].

Po ułożeniu usunąć kliny dystansowe [28].

W celu wykonania perfekcyjnego wykończenia należy zamocować klamry listew przypodłogowych w odległości 40 – 50 cm przy ścianie i nałożyć odpowiednio przycięte listwy [29].

### Czyszczenie i pielęgnacja

Zanieczyszczenia nieprzywierające usuwać przez zamiatanie lub za pomocą odpowiedniego do podłóg twardych odkurzacza [30].

W celu wykonania czyszczenia konserwacyjnego używać wyłącznie środków polecanych przez producenta podłogi laminowanej. Politura i środki czyszczące z dodatkami pielęgnacyjnymi takimi jak воск, olej itp. nie nadają się do użycia na podłogach laminowanych. Podłogi laminowanej nie wolno polerować [30].

Ślady i brud zmywać dobrze wyżętą, niekapiącą ścierką. Należy koniecznie unikać stojącej wilgoci [31]!

Szczególną ostrożność należy zachować w przypadku stojących na laminacie doniczek z kwiatami, wazonów i.in. Należy używać w tym przypadku nieprzepuszczających wody podstawek. Uporczywe zanieczyszczenia należy czyścić i usuwać punktowo za pomocą odpowiedniego środka czyszczącego w sprayu lub acetonu. Na powierzchnię podłogi laminowanej nie nanosić dodatkowych środków do powlekania powierzchni.

**Uwaga!** Podłogę chronić przed zarysowaniami i odcisnięciami! W okolicach wejść należy położyć odpowiednio duże wycieraczki do wycierania obuwia.

Nóżki mebli z drewna, metalu lub tworzywa sztucznego muszą zostać zaopatrzone w podkładki filcowe. Używać wyłącznie krzeseł biurowych z miękkimi rolkami (DIN 12529) [32] lub nabyć dostępne w handlu maty ochronne. Przy przestrzeganiu tych wskazówek trwałość podłogi laminowanej zwiększa się i zachowuje się pełne prawa gwarancyjne.

### Ponowne nakładanie lub rekonstrukcja elementów

Nieniszcząca wymiana lub rekonstrukcja paneli ułożonych techniką pływającą w pomieszczeniach mieszkalnych i komercyjnych następuje w taki sposób, że najpierw zwalnia się z zablokowania cały rząd po stronie wzdłużnej poprzez lekkie zagięcie [33]. Następnie ułożone płasko na podłodze i połączone czołowo panele podgina się od węższej strony, rozłączając je [34]. Należy pracować z zachowaniem najwyższej staranności i ostrożności, aby uniknąć uszkodzeń w zakresie piór i wpustów.

