

1clic 2go pure układanie

Przed układaniem i podczas układania koniecznie przestrzegać podanych wskazówek!

Najpierw należy w całości przeczytać instrukcję układania!

Układanie wykładzin podłogowych według ATV DIN 18365.

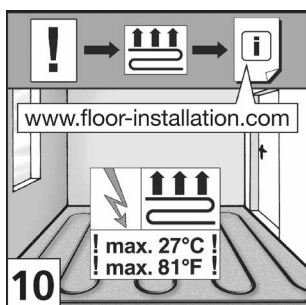
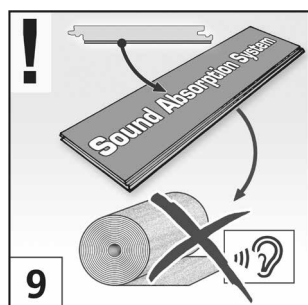
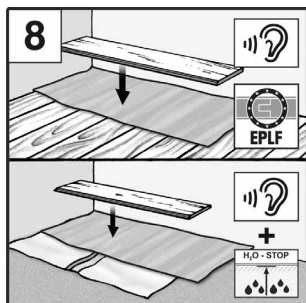
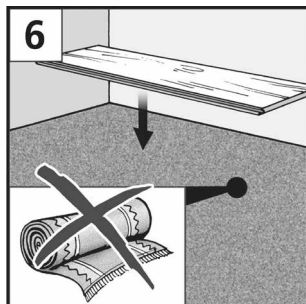
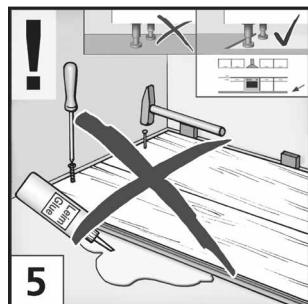
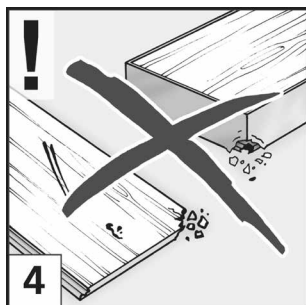
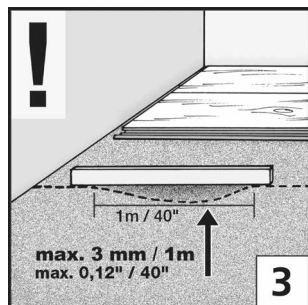
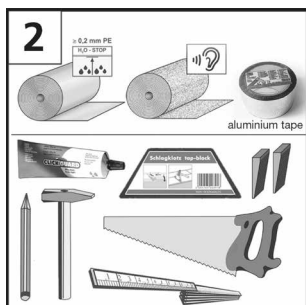
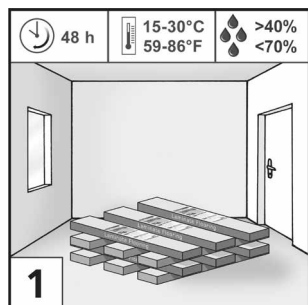


Należy dokładnie przestrzegać niniejszych wskazówek, w celu zachowania pełnych praw gwarancyjnych.

W zależności od zakresu zastosowania są różne możliwości układania:

1. Szybkie układanie bez użycia kleju

2. Układanie przy użyciu Clickguard™: Przy układaniu podłóg laminowanych w pomieszczeniach w firmach należy wykonać polecenie powierzchni [11]. Clickguard™ chroni w trwały sposób podłogę przed działaniem wilgoci od góry. Podłoga może zostać zdjęta i ponownie ułożona. Przy użyciu Clickguard™ należy przestrzegać odpowiedniej instrukcji użytkowania. W przypadku wykonania polecenia powierzchni należy na górną stronę pióra nałożyć odpowiednią ilość środka Clickguard™ [11] (po 1 x na stronę podłużną, i 1 x na stronę czołową). Występujący nadmiar środka Clickguard™ po maksymalnie 15-20 minutach zsunąć z powierzchni szpachelką z tworzywa sztucznego. Ewentualne pozostałości można usunąć przy użyciu domowych rozpuszczalników.



Przygotowanie: Paczki należy składować przez 48 godzin przed układaniem w podobnych warunkach klimatycznych, jakie będą podczas układania [1].

Ważnym warunkiem zabudowy i długiego zachowania cech podłogi laminowanej jest klimat pomieszczenia o temperaturze 15 – 30°C i względnej wilgotności powietrza 40 – 70%.

Materiały i narzędzia: folia PE, kliny dystansowe, izolacja akustyczna, piła, ołówek, całówka; [2] w razie potrzeby: Clickguard™, masa uszczelniająca do szczelin

Podłoże do układania podłogi laminowanej musi posiadać cechy wymienione w instrukcji układania podłogi podane przez producenta. Podłogi mogą być układane m.in. na podłożach mineralnych (jak np. jastrych, beton, asfalt), na konstrukcjach z płyt wiórowych i na podłogach drewnianych.

Podłoże musi być absolutnie płaskie, suche, czyste i nośne. Nierówności podłoża większe niż 3 mm na 1 m muszą zostać fachowo wyrównane (według DIN 18202) [3]. Równość podłoża można najlepiej sprawdzić za pomocą linealu poziomicznego lub długiej poziomicy. Przy układaniu na podłożach mineralnych, jak np. beton, jastrych cementowy, jastrych anhydrytowy i płytki kamienne, należy dokonać m.in. pomiaru wilgotności. Jastrych przed układaniem nie może wykazywać wilgotności resztkowej wyższej niż:

jastrych cementowy:	bez ogrzewania podłogowego	< 2,0% CM
jastrych anhydrytowy:	bez ogrzewania podłogowego	< 0,5% CM

Nie mogą występować żadne uskoki, stopnie lub podobne nierówności. Zanieczyszczenia budowlane jak pozostałości tynku, gipsu itp. należy całkowicie usunąć. Pęknięcia w podłożu należy również uznać za problematyczne. Aby móc dochodzić roszczeń reklamacyjnych w pełnym zakresie, należy przestrzegać wytycznych wg normy ATV DIN 18365 oraz § 4 ust. 3 ogólnych warunków umów o świadczenie usług budowlanych (niem. VOB/B).

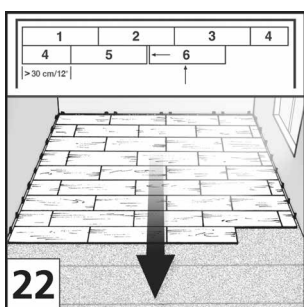
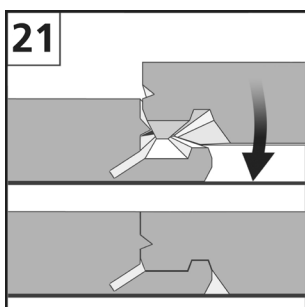
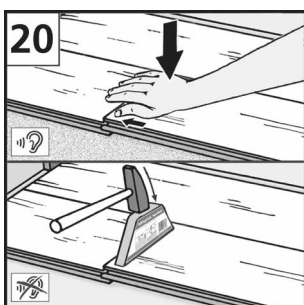
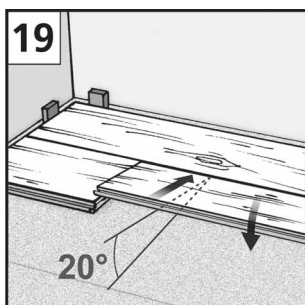
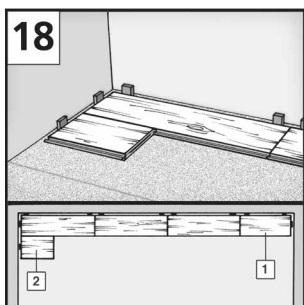
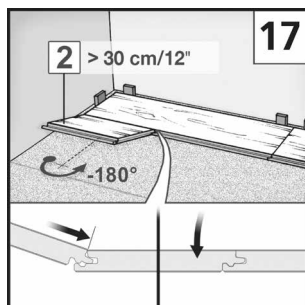
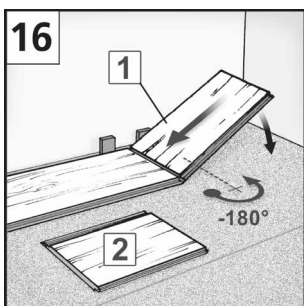
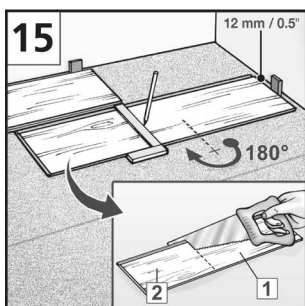
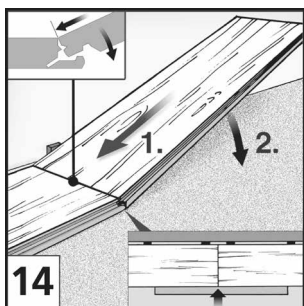
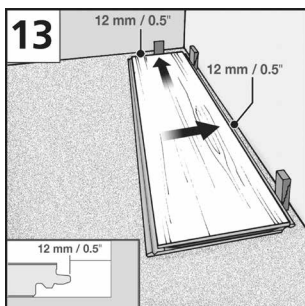
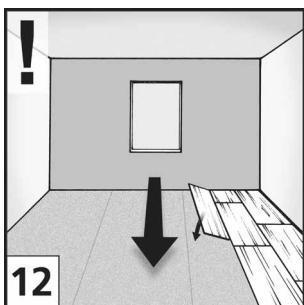
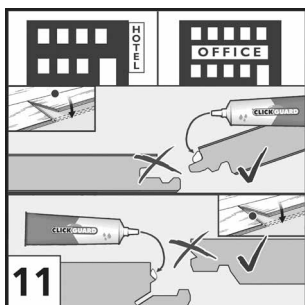
W dobrych warunkach oświetleniowych należy sprawdzić, czy panele nie wykazują wad. Deski z widocznymi wadami, które wykraczają poza obowiązujący zakres tolerancji jak odchylenia dotyczące wysokości, połysku, wymiarów i kolorystyki, należy odsortować – zostaną one wymienione bez dodatkowych kosztów [4]. W przypadku paneli obrobionych nie przysługuje już prawo do reklamacji.

Podłogę laminowaną układa się metodą pływającą i nie może być ona do podłoża przyklejana, przykręcana, przybijana gwoździami ani w żaden inny sposób mocowana! Ustawianie bardzo ciężkich przedmiotów, np. wchodzących w skład zabudowy kuchennej, ma również działanie mocujące. Zaleca się, aby przed ułożeniem przeprowadzić montaż zabudowy kuchennej i szaf do zabudowy, a podłogę laminowaną ułożyć tylko do miejsca za osłoną cokołu. W przypadku nieprzestrzegania powyższych wytycznych nie można dochodzić roszczeń reklamacyjnych [5]!

Wykładziny dywanowe należy zawsze usunąć, nie są one odpowiednim podłożem. Leżący pod laminatem dywan powoduje, że przy chodzeniu po powierzchni laminatu dochodzi do sprężynującego ruchu i zbyt silnego nacisku w okolicach krawędzi. Niszczy to połączenia na pióro i wpust i prowadzi do tworzenia się szczelin. Wykładzina dywanowa musi zostać także usunięta ze względów higienicznych. Gromadząca się wilgoć może prowadzić do powstawania pleśni i bakterii [6].

Należy mieć na uwadze, że podłoga laminowana nie nadaje się do pomieszczeń mokrych jak np. łazienka czy sauna [7].

W przypadku podłoża drewnianego jak np. płyty podłogowe, deski, nie można układać folii PE. Przy układaniu na podłożach mineralnych (beton, jastrych itd.) konieczne należy ułożyć w kształcie wanny odpowiednią folię paroszczelną (folię PE) w celu ochrony przed wilgocią. Wstęgi układane są obok siebie na zakład (ok. 50 mm) i mocowane przy pomocy aluminiowej taśmy łączeniowej. Na wszystkich podłożach – w celu lepszego wyciszenia odgłosu kroków – zaleca się zastosowanie systemowego podkładu izolacyjnego. Podkład izolacyjny układa się na „styk”, a więc nie na zakład [8]. Należy zwrócić uwagę, aby miejsca styku podkładu izolacyjnego nie znajdowały się bezpośrednio pod spoinami laminatu. Jeżeli podłoga laminowana posiada zintegrowaną warstwę izolującą, nie należy stosować dodatkowego podkładu izolacyjnego [9].



Stosowanie systemów ogrzewania podłogowego (ogrzewanie ciepłą wodą/elektryczne) jest możliwe wyłącznie w przypadku prawidłowego montażu i stanowi warunek właściwej eksploatacji ogrzewania [10]. Dostawa i instalacja ogrzewania podłogowego musi odpowiadać aktualnemu stanowi wiedzy technicznej, a jego uruchomienie musi zostać dokonane przez specjalistyczną firmę z zachowaniem stosownych kryteriów grzewczych. Odpowiednio musi istnieć podpisany protokół wygrzewania (ogrzania i wystudzenia). Ogrzewanie podłogowe musi być ułożone i eksploatowane na całej powierzchni w pomieszczeniu. Pracujące częściowo ogrzewania podłogowe nie są dopuszczalne. Temperatura 27°C, która występuje po spodniej stronie podłogi, nie powinna zostać w żadnym momencie i w żadnym miejscu przekroczona. Wyłącza się jakiegokolwiek roszczenie reklamacyjne w związku z eksploatacją lub montażem ogrzewania podłogowego, jeżeli nie są przestrzegane opisane wyżej wymagania. Roszczenia przysługują wyłącznie w ramach naszych ogólnych przepisów dotyczących rękojmi i gwarancji. W przypadku podłogi z i bez ogrzewania podłogowego specjalista odpowiedzialny za ułożenie musi przed zainstalowaniem podłogi przeprowadzić i zaprotokołować niezbędny pomiar CM. Obowiązują następujące wartości graniczne w odniesieniu do wilgotności resztkowej w przypadku zastosowania ogrzewania podłogowego:

jastrych cementowy:	< 1,8% CM
jastrych siarczanowo-wapniowy:	< 0,3% CM

W przypadku układania podłogi pływającej należy uwzględnić współczynniki oporu cieplnego podłogi laminowanej i podkładu izolacyjnego. Suma współczynników oporu cieplnego wszystkich komponentów – zgodnie z wymogami normy DIN EN 14041 musi być $\leq 0,15 \text{ m}^2 \text{ K/W}$. Użycie podkładów izolacyjnych, które nie pochodzą z asortymentu akcesoryjnego, przy układaniu podłóg pływających na jastrychach grzewczych powoduje, że w odniesieniu do zachowania efektywnego, maksymalnie dopuszczalnego oporu cieplnego całej konstrukcji wszelkie roszczenia gwarancyjne zostaną odrzucone.

Zaleca się, aby panele przed układaniem posortować wedługżądanego przebiegu wzoru drewna i w razie potrzeby według odcieni. Otwarte paczki należy niezwłocznie zużyć!

Układanie: **Zalecenie:** Panele zawsze układać w kierunku wzdłuż kierunku podania głównego źródła światła [12].

W przypadku ścian krzywych, kształt ściany należy przenieść na pierwszy rząd paneli i odpowiednio je dociąć. Przed układaniem należy także zmierzyć głębokość pomieszczenia. Jeśli ostatni rząd paneli będzie miał szerokość mniejszą niż 5 cm, należy tę wartość podzielić równomiernie pomiędzy pierwszy i ostatni rząd paneli, tak by oba rzędy zostały przycięte na tę samą szerokość.

Zalecenie: w celu poprawy komfortu układania zaleca się stosowanie systemowego podkładu izolacyjnego. W przypadku rezygnacji z takiego podkładu izolacyjnego – aby bezpiecznie zablokować spoiny poprzeczne – zalecane jest użycie młotka i klocka do dobijania [20].

Układanie rozpocząć w lewym rogu pomieszczenia. Pierwszy panel stroną pióra położyć do ściany i za pomocą klinów dystansowych zabezpieczyć odległość do krawędzi. Koniecznie zachować odległość krawędzi 12 – 15 mm (szczelina dylatacyjna) do ściany, rur grzewczych, filarów, ograniczników drzwiowych itp. [13].

Drugi panel należy wsunąć od czoła (krótkim bokiem) pod kątem 30° w wyprofilowany wpust pierwszego, wcześniej ułożonego panelu [14], a następnie odłożyć płasko na podłoże. Zwrócić uwagę, aby krawędzie wzdłużne były ułożone w jednej linii – muszą one tworzyć prostą linię bez przesunięć. Jest to konieczne, aby podczas układania drugiego rzędu móc włożyć panele w profil wzdłużny bez tworzenia szczelin.

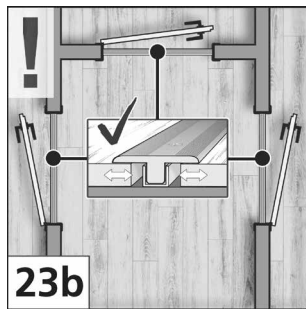
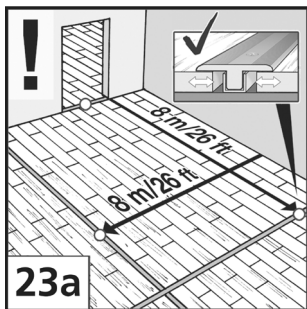
W ten sposób należy ułożyć kolejne panele do końca pierwszego rzędu.

W celu dopasowania/przycięcia obrócić ostatni panel w rzędzie [15] o 180°, przyłożyć, wzorem do góry, do ułożonego już rzędu (wpust przy wpuście) i prawej ściany. Uwzględnić na przodzie odstęp od brzegu 12-15 mm. Zaznaczyć długość panelu i odciąć. Ostatni panel pierwszego rzędu jest również wsuwany pod kątem 30° w wyprofilowany wpust pierwszego, wcześniej ułożonego panelu, a następnie odkładany płasko na podłoże. Zwrócić uwagę, aby krawędzie wzdłużne były ułożone w jednej linii – muszą one tworzyć prostą linię bez przesunięć.

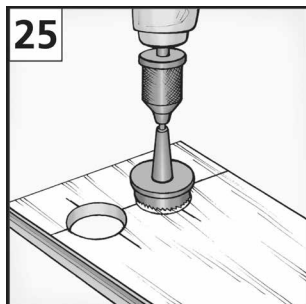
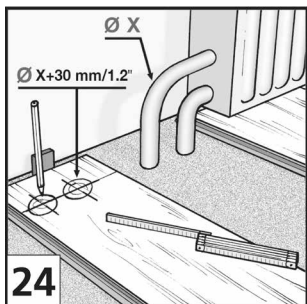
W celu uniknięcia odpryskiwania brzegów należy podczas używania elektrycznych wyrzynarek lub ręcznych pił tarczowych ułożyć panel wzorem do dołu. W pozostałych przypadkach odcinać od wierzchniej strony panelu. Każdy nowy rząd należy zaczynać resztką (minimalna długość 30 cm) z poprzedniego rzędu.

Drugi rząd zaczynać połową panelu (długość $\leq 95 \text{ cm}$) lub wspomnianą resztką (długość $\geq 30 \text{ cm}$) [17-18]. Włożyć panel wzdłuż do wpustu 1. rzędu, a następnie zablokować/zatrzasnąć. [19]. Przesunięcie poprzecznych połączeń musi wynosić między każdym rzędem min. 30 cm.

Włożyć drugi panel wzdłuż do wpustu poprzedniego rzędu paneli i przesunąć w lewo pod kątem 20° do ułożonego już panelu [18]. Następnie zablokować w dół i zatrzasnąć naciskając od góry do usłyszenia kliknięcia [19, 20]. Należy zwrócić uwagę, aby układany panel był prawidłowo włożony i prowadzony w podłużnym profilu. W przypadku niezastosowania systemowego podkładu izolacyjnego, do zablokowania obu paneli należy użyć młotka i klocka do dobijania [20].



W przypadku powierzchni o długości lub szerokości powyżej 8 m oraz w przypadku pomieszczeń zakrzywionych, konieczne są szczeliny dylatacyjne (min. 2 cm szerokości) [23a]. Tylko wtedy podłoga może się w przypadku zmian klimatycznych otoczenia odpowiednio wydłużać i kurczyć. Należy to uwzględnić także przy układaniu podłogi przez kilka pomieszczeń. W tym celu powierzchnie należy przerwać w ościeżnicy drzwi [23b]. Szczeliny te można przykryć fachoowo odpowiednimi profilami. Nie wolno wypełniać szczelin dylatacyjnych przewodami lub innymi materiałami. Przestrzegać wymagań zgodnie z przepisami ATV DIN 18365. Szczelin dylatacyjnych i krawędziowych w podłożu nie wolno zamykać siłowo ani ograniczać ich funkcji. Z konstrukcyjnego punktu widzenia szczeliny dylatacyjne muszą wykazywać taką samą możliwość ruchu.

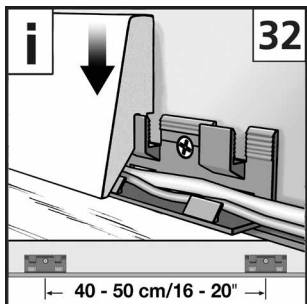
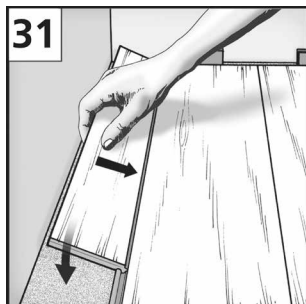
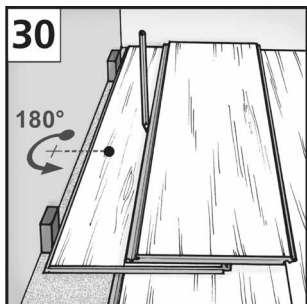
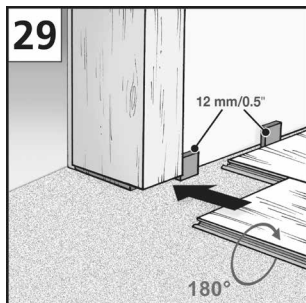
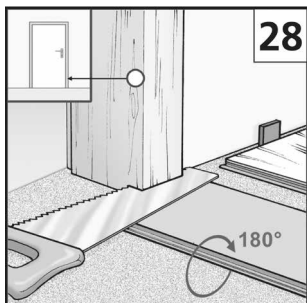
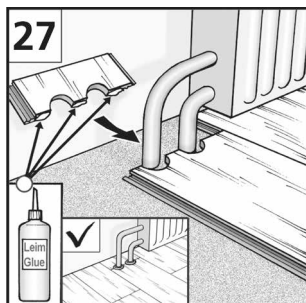
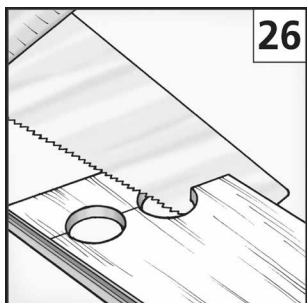


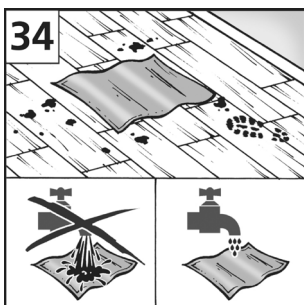
Na rury grzewcze należy wykonać otwory 3 cm większe niż średnica rury. „Element pasujący” wyciąć, posmarować klejem, dopasować i zamocować klinem aż do utwardzenia kleju. Następnie wycięcia obłożyć kołnierzami elementów grzewczych [24 - 27].

Ramy drzwi drewnianych odpowiednio skrócić, tak aby można było pod nie włożyć panel z izolacją akustyczną łącznie z odstępem 2 – 3 mm [28, 29].

Po ułożeniu usunąć kliny dystansowe.

W celu wykonania perfekcyjnego wykończenia należy zamocować klamry listew przypodłogowych w odległości 40 – 50 cm przy ścianie i nałożyć odpowiednio przycięte listwy [32].





Czyszczenie i pielęgnacja

Zanieczyszczenia nieprzywierające usuwać przez zamiatanie lub za pomocą odpowiedniego do podłóg twardych odkurzacza [33].

W celu wykonania czyszczenia konserwacyjnego używać wyłącznie środków polecanych przez producenta podłogi laminowanej.

Politura i środki czyszczące z dodatkami pielęgnacyjnymi takimi jak wosk, olej itp. nie nadają się do użycia na podłogach laminowanych. Podłogi laminowanej nie wolno polerować [33].

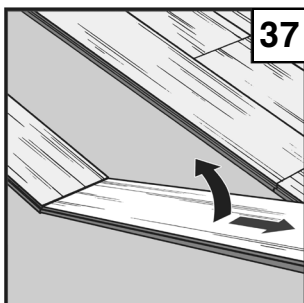
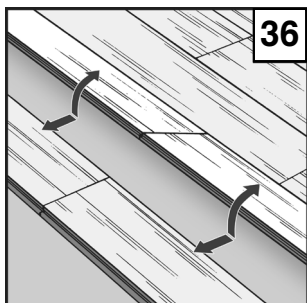
Ślady i brud zmywać dobrze wyżętą, niekapiącą ścierką. Należy koniecznie unikać stojącej wilgoci [34]!



Szczególną ostrożność należy zachować w przypadku stojących na laminacie doniczek z kwiatami, wazonów i.in. Należy używać w tym przypadku nieprzepuszczających wody podstawek. Uporczywe zanieczyszczenia należy czyścić i usuwać punktowo za pomocą odpowiedniego środka czyszczącego w sprayu lub acetonu. Na powierzchnię podłogi laminowanej nie nanosić dodatkowych środków do powlekania powierzchni.

Uwaga! Podłogę chronić przed zarysowaniami i odcisnięciami! W okolicach wejść należy położyć odpowiednio duże wycieraczki do wycierania obuwia.

Nóżki mebli z drewna, metalu lub tworzywa sztucznego muszą zostać zaopatrzone w podkładki filcowe. Używać wyłącznie krzeseł biurowych z miękkimi rolkami (DIN 12529) [35] lub nabyć dostępne w handlu maty ochronne. Przy przestrzeganiu tych wskazówek trwałość podłogi laminowanej zwiększa się i zachowuje się pełne prawa gwarancyjne.



Ponowne nakładanie lub rekonstrukcja elementów

Nieniszcząca wymiana lub rekonstrukcja paneli ułożonych techniką pływającą w pomieszczeniach mieszkalnych i komercyjnych następuje w taki sposób, że najpierw zwalnia się z zablokowania cały rząd po stronie wzdłużnej poprzez lekkie zagięcie [36]. Następnie ułożone płasko na podłodze i połączone czołowo panele podgina się od węższej strony, rozłączając je [37]. Należy pracować z zachowaniem najwyższej staranności i ostrożności, aby uniknąć uszkodzeń w zakresie piór i wpustów.