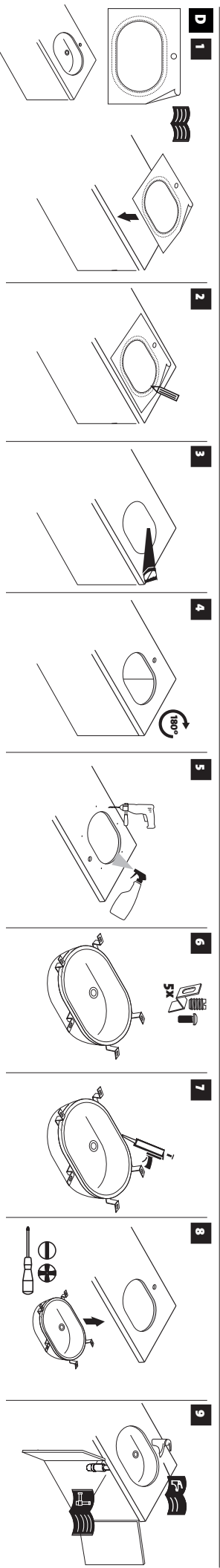
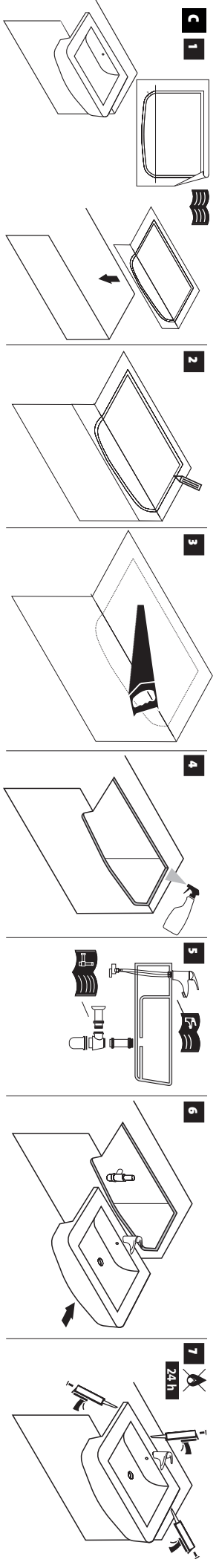
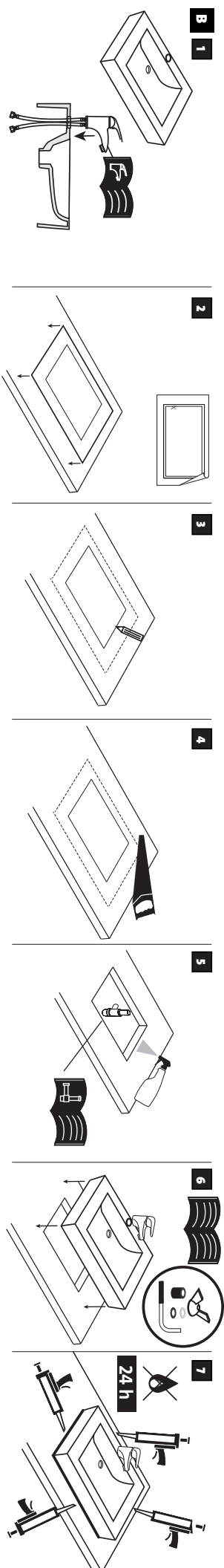
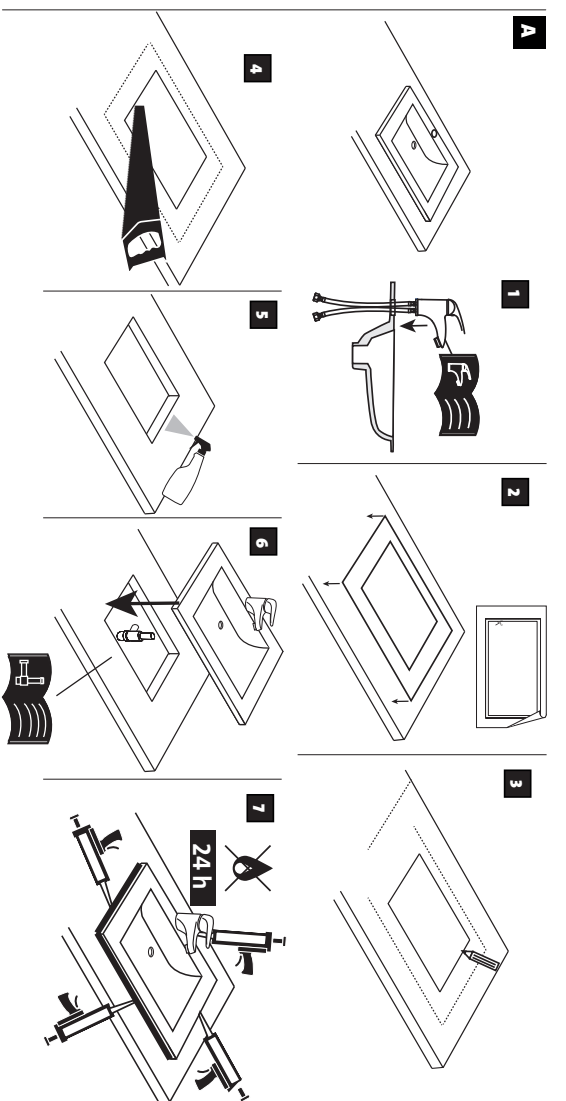
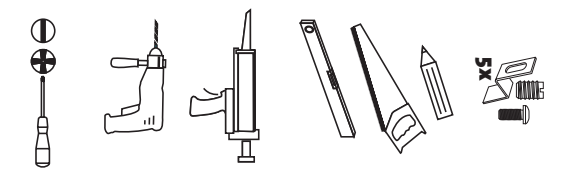
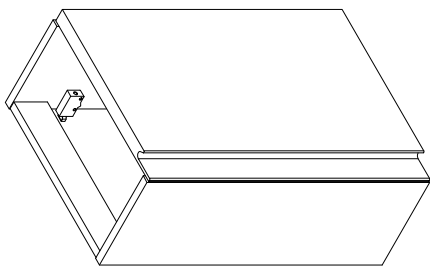


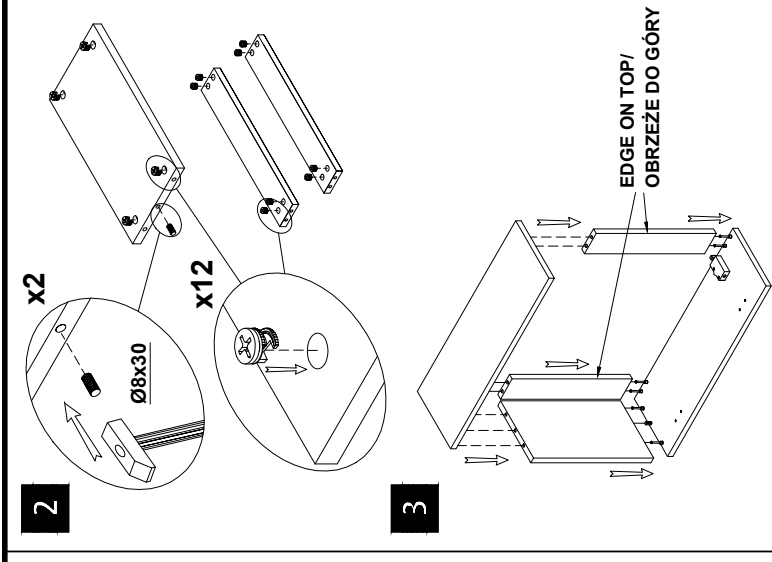
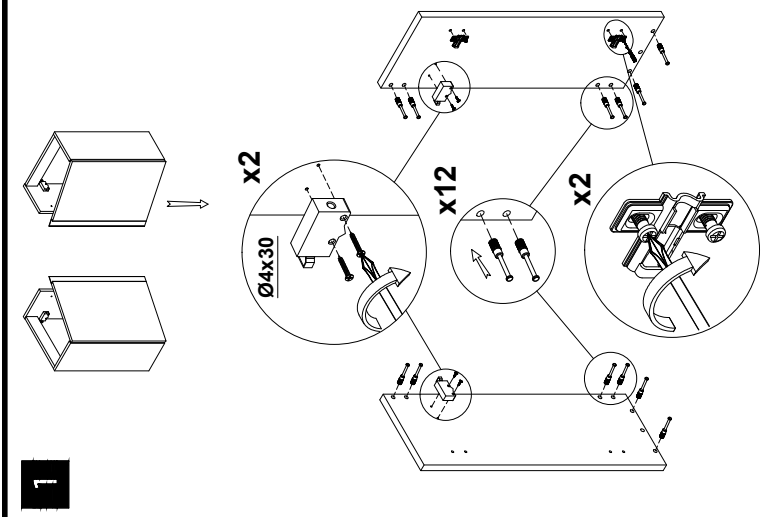
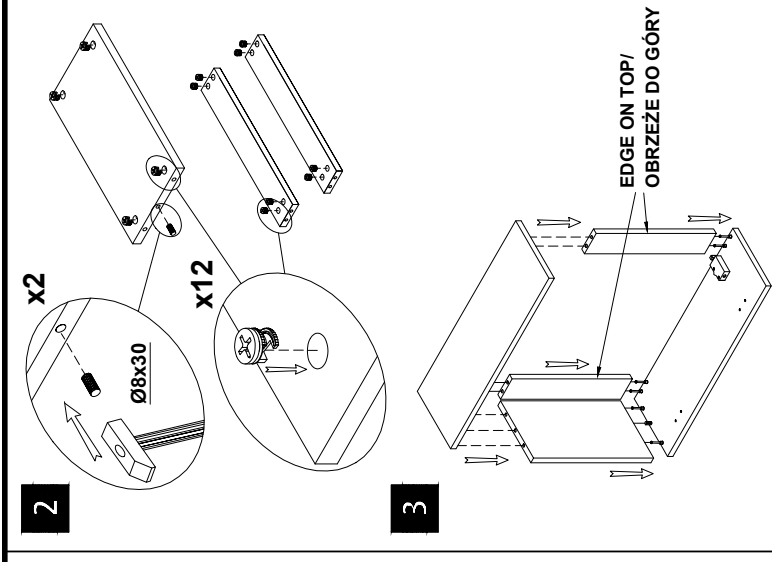
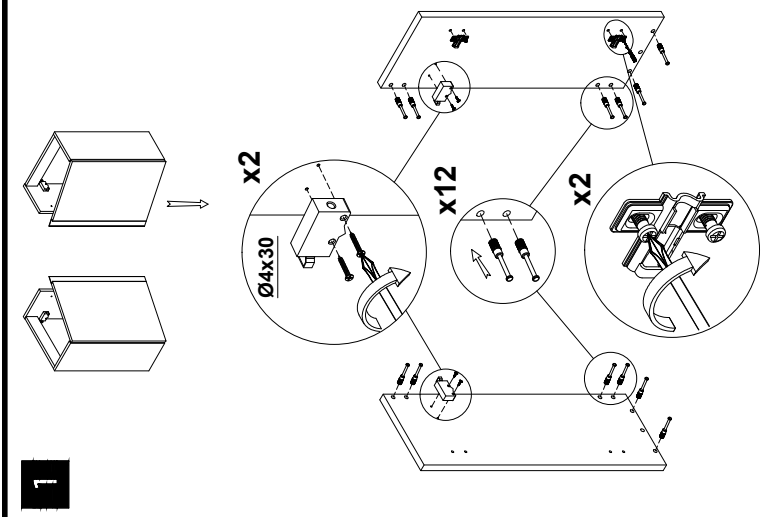
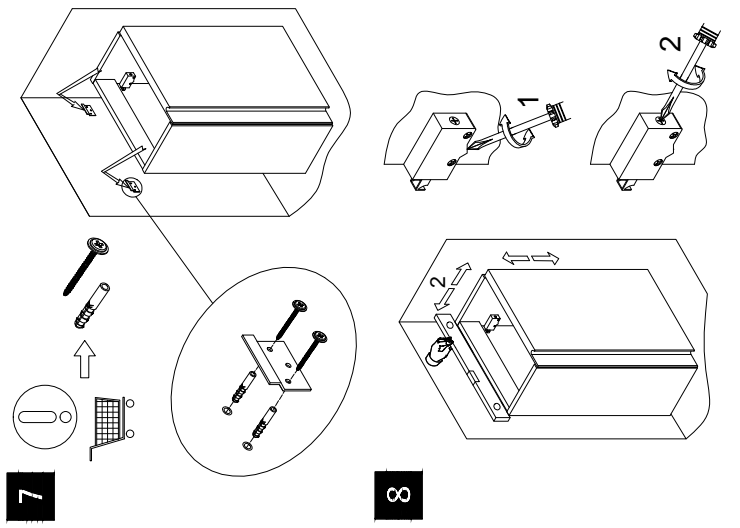
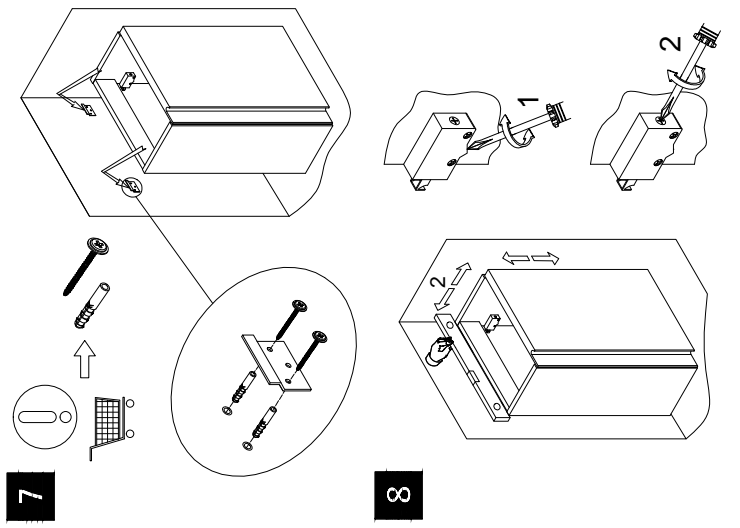
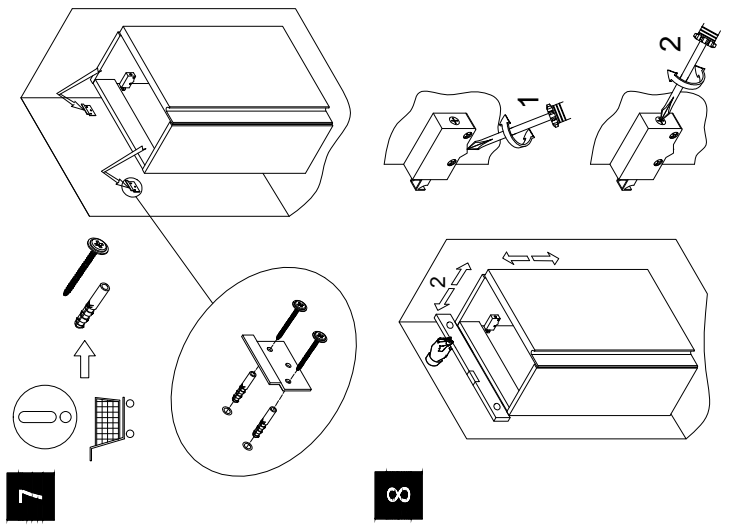
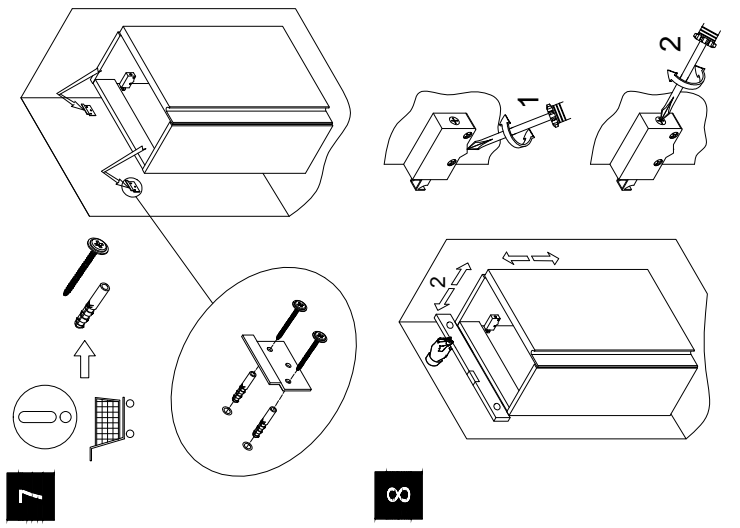
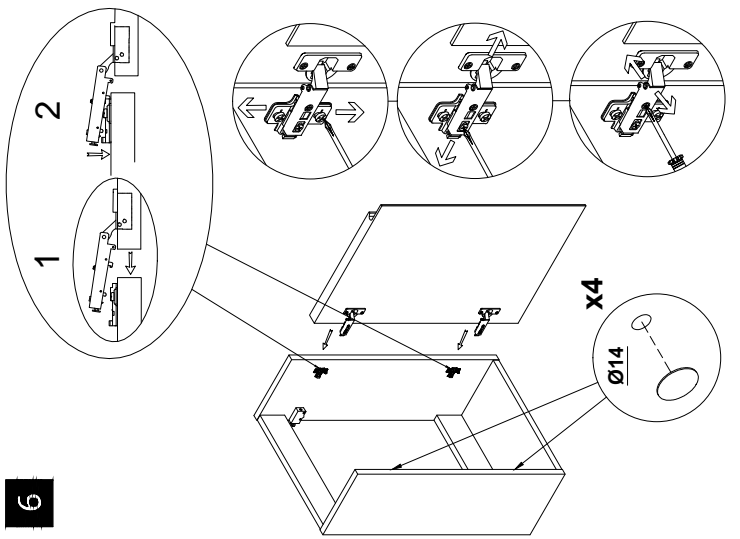
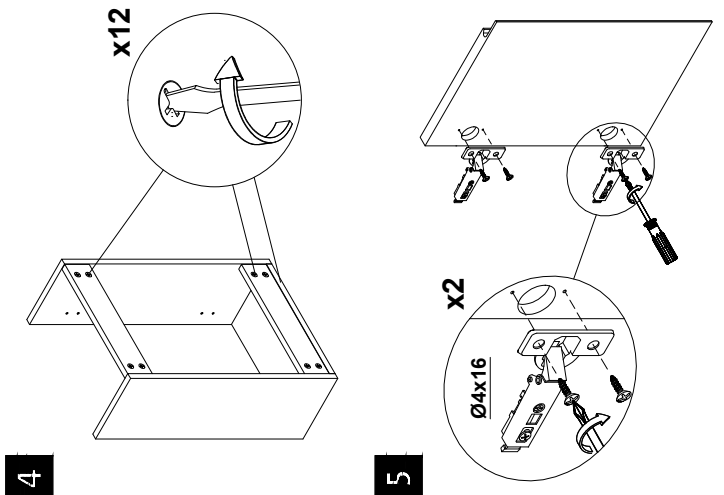
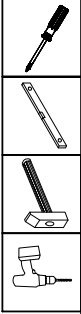
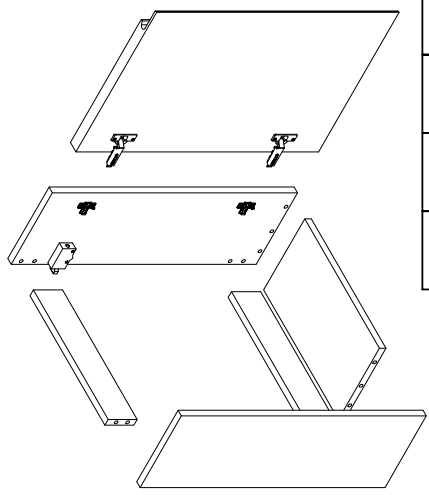
INSTRUKCIJA MONTAZI I EKSPLOATACIJI  
**PL** INSTRUKCJA MONTAŻU I EKSPLOATACJI  
**SK** NÁVOD NA MONTÁŽ A ÚDRŽBU  
**DE** MONTAGE- UND AUFBAUANLEITUNG  
**UK** INSTRUCTIONS FOR ASSEMBLY AND USE  
**FR** INSTALLATION ET UTILISATION - MODE D'EMPLOI  
**EE** PAIGALDUS- JA KASUTUSOHEND  
**HU** SZERELÉSI ÉS ÜZEMELTÉSI ÚTMUTATÓ  
**LT** MONTAVIMO IR EKSPLOAVIMO INSTRUKCIJA  
**LV** MONTAŽAS UN REĢĪMĀCIJAS INSTRUKCIJA  
**RO** INSTRUCȚIUNI DE MONTAJ ȘI OPERARE  
**RU** ИНСТРУКЦИЯ ПО МОНТАЖУ И ЭКСПЛУАТАЦИИ  
**CZ** NÁVOD NA MONTÁŽ A ÚDRŽBU  
**SR** УПУТСТВО ЗА УГРАДЊУ И ЕКСПЛУАТАЦИЈУ  
**UA** ІНСТРУКЦІЯ З МОНТАЖУ І ЕКСПЛУАТАЦІЇ  
**BV** ИНСТРУКЦИЈА ЗА МОНТАЖ И ЕКСПЛОАТАЦИЈА  
**BG** ИНСТРУКЦИЯ ЗА МОНТАЖ И ЕКСПЛОАТАЦИЯ



**cersanit**



	Ø4x16	x4
	Ø14	x4
		x2
	Ø8x30	x2
	Ø4,0x30	x4
	Ø15	x12
		x2
		x2
		x1



EDGE ON TOP/  
OBRZEŻE DO GÓRY