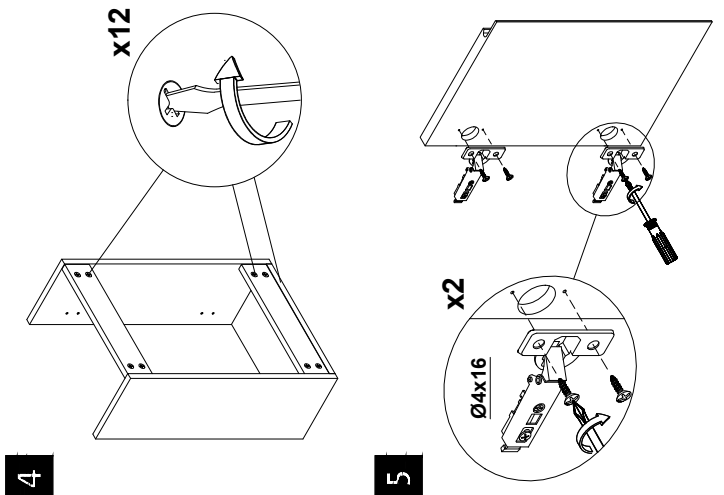
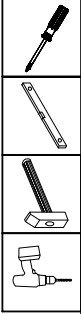
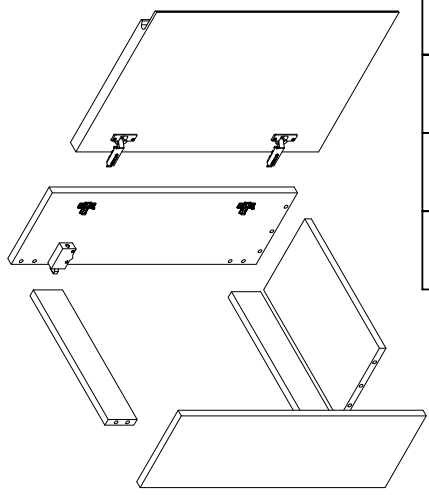
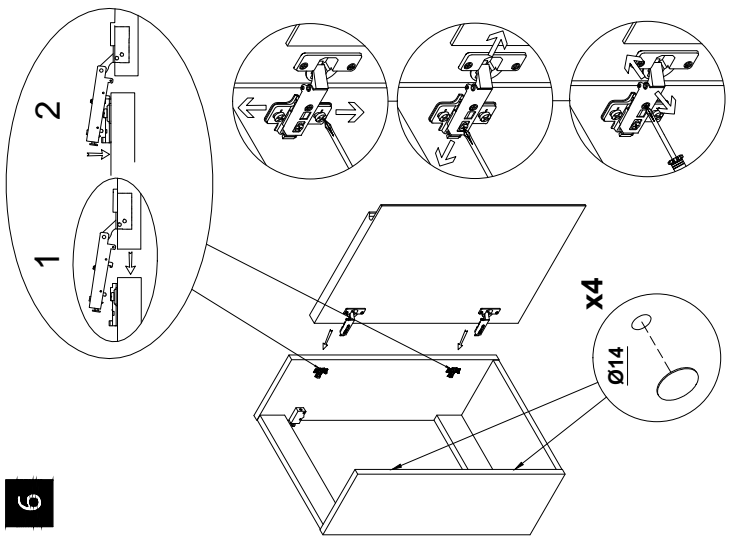


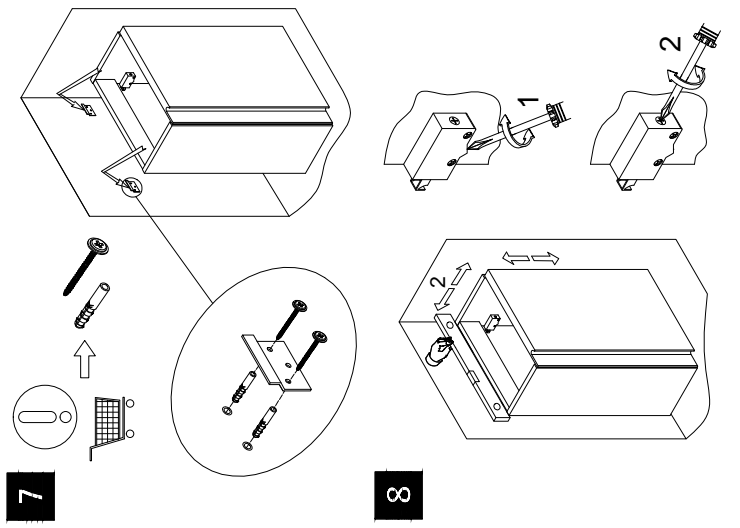
	Ø4x16	x4
	Ø14	x4
		x2
	Ø8x30	x2
	Ø4,0x30	x4
	Ø15	x12
		x2
		x2
		x1



4



6

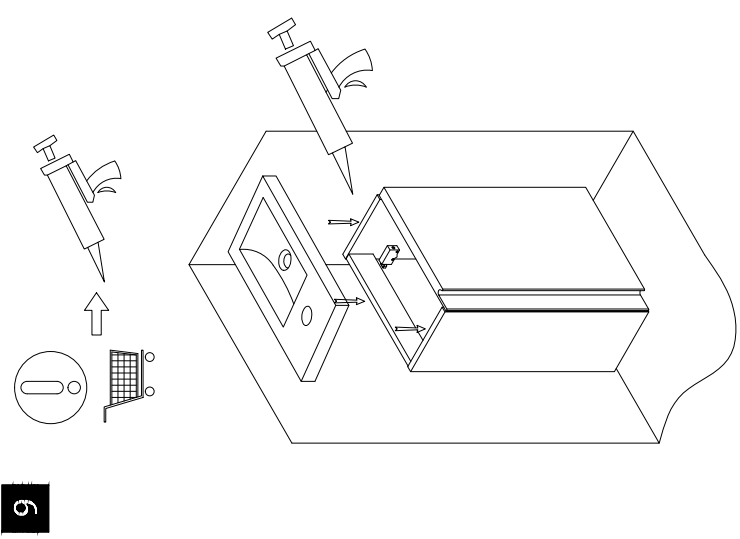


7

8

2

3



9

EDGE ON TOP/
OBRZEŻE DO GÓRY

INSTRUKCIJA MONTAZI I EKSPLOATACIJI
PL INSTRUKCJA MONTAŻU I EKSPLOATACJI
SK NÁVOD NA MONTÁŽ A ÚDRŽBU
DE MONTAGE- UND AUFBAUANLEITUNG
UK INSTRUCTIONS FOR ASSEMBLY AND USE
FR INSTALLATION ET UTILISATION - MODE D'EMPLOI
EE PAIGALDUS- JA KASUTUSOHEND
HU SZERELÉSI ÉS ÜZEMELTÉSI ÚTMUTATÓ
LT MONTAVIMO IR EKSPLOAVIMO INSTRUKCIJA
LV MONTAŽAS UN REĢĪMĀCIJAS INSTRUKCIJA
RO INSTRUCȚIUNI DE MONTAJ ȘI OPERARE
RU ИНСТРУКЦИЯ ПО МОНТАЖУ И ЭКСПЛУАТАЦИИ
CZ NÁVOD NA MONTÁŽ A ÚDRŽBU
SR УПУТСТВО ЗА УГРАДЊУ И ЕКСПЛУАТАЦИЈУ
UA ІНСТРУКЦІЯ З МОНТАЖУ І ЕКСПЛУАТАЦІЇ
BV ИНСТРУКЦИЈА ЗА МОНТАЖ И ЕКСПЛОАТАЦИЈА
BG ИНСТРУКЦИЯ ЗА МОНТАЖ И ЕКСПЛОАТАЦИЯ

