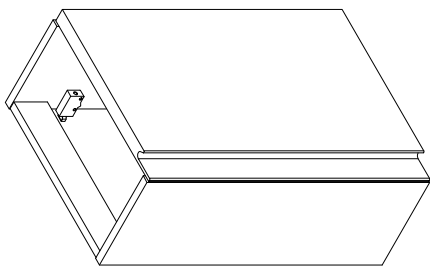
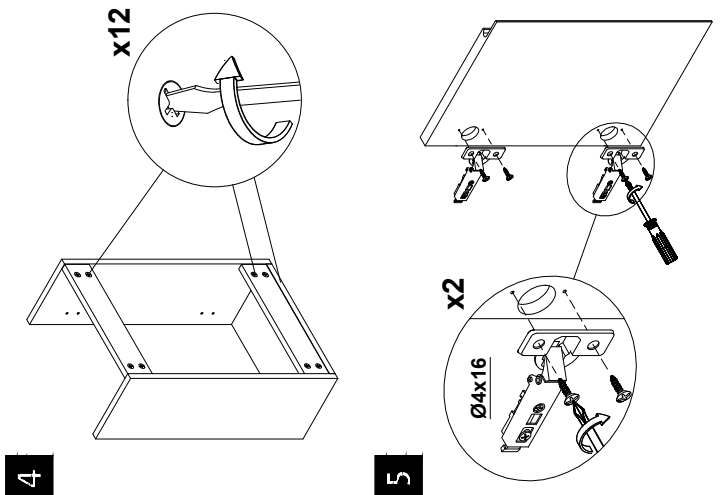
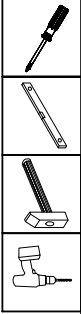
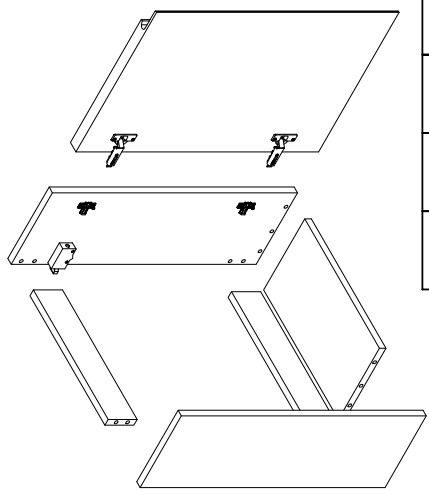


cersanit



| | | |
|--|---------|-----|
| | Ø4x16 | x4 |
| | Ø14 | x4 |
| | | x2 |
| | Ø8x30 | x2 |
| | Ø4,0x30 | x4 |
| | Ø15 | x12 |
| | | x2 |
| | | x2 |
| | | x1 |



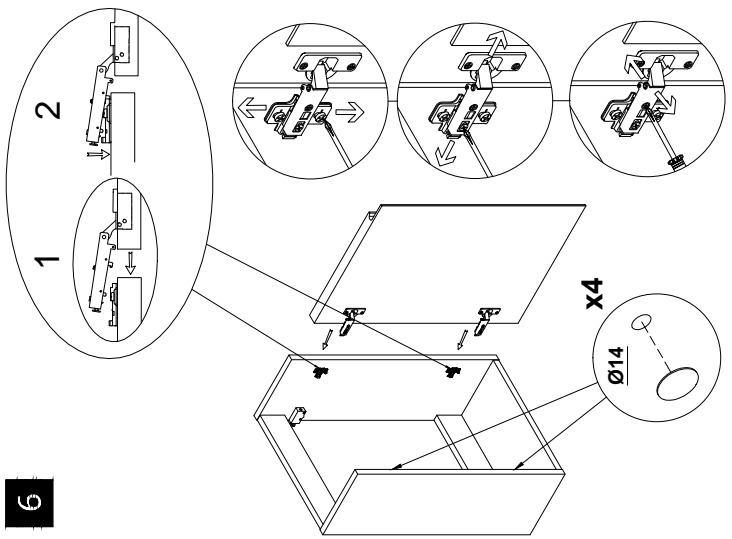
4

x12

5

x2

Ø4x16



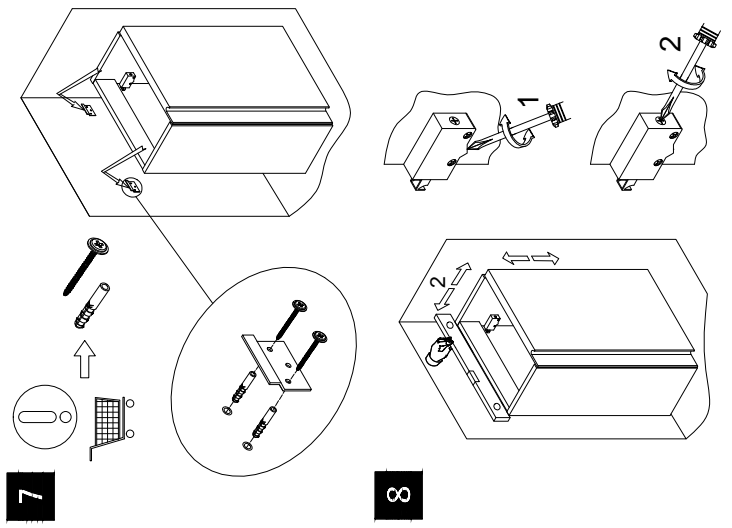
6

2

1

x4

Ø14



7

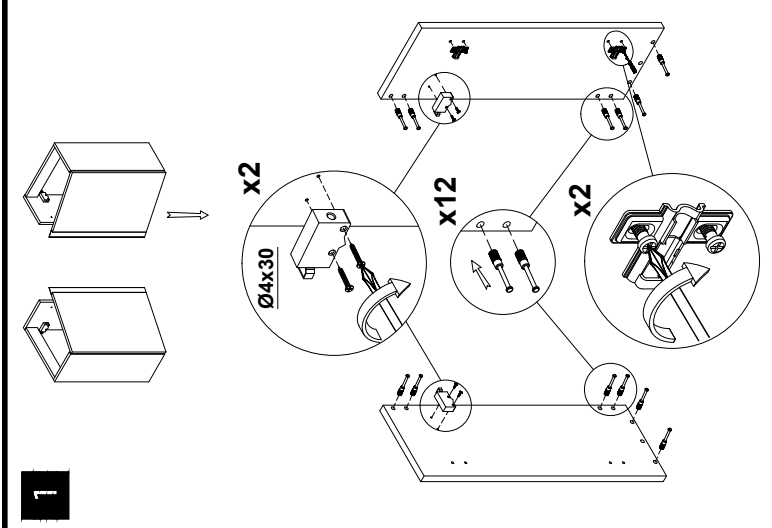
2

1

8

2

1



1

x2

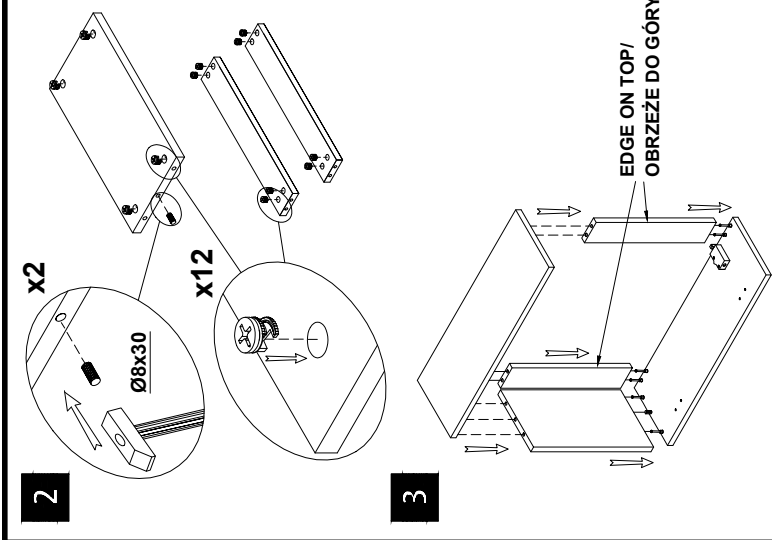
x2

x2

Ø4x30

x12

x2



2

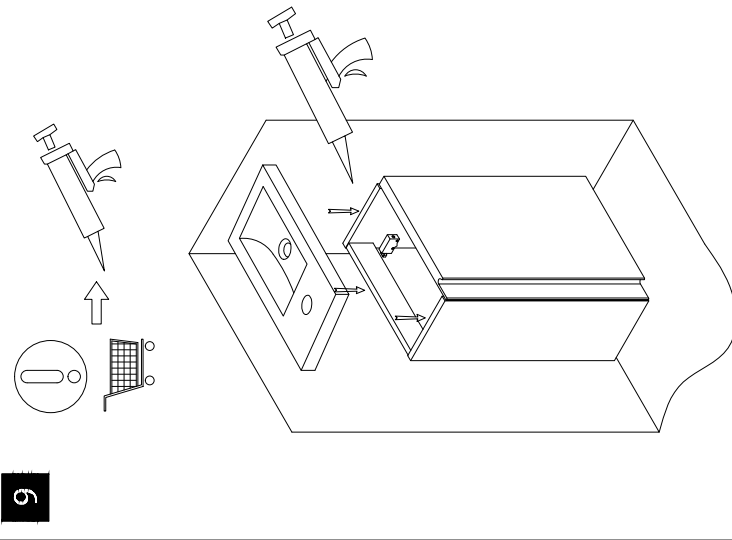
x2

x12

Ø8x30

3

EDGE ON TOP/
OBRZEŻE DO GÓRY



9

INSTRUKCIJA MONTAZU I EKSPLOATACIJU
 NAVODNA MONTAZ A UDRZBU
 SK MONTAGE- UND AUFBAUANLEITUNG
 DE INSTRUCTIONS FOR ASSEMBLY AND USE
 UK INSTALLATION ET UTILISATION - MODE DE MONTAGE
 FR PÁRGYALDÁS- JA KASZTÁSÚHEND
 EE SZERELÉSI ÉS ÜZEMELTETÉSI ÚTMUTATÓ
 HU MONTAVIMO RI EKSPLOAVIMO INSTRUKCIJA
 LT MONTAVIMAS SU REPARAVIMAS INSTRUKCIJA
 LV INSTRUKCIJA DEMONTAVI ŠOPARBE
 NO INSTRUKSIJA PO MONTAVI I EKSPLOAVACIJAI
 RU NAVODNA MONTAZ A UDRZBU
 CZ УПУТСТВО ЗА УГРАДЊУ И ЕКСПЛУАТАЦИЈУ
 SR НЕСТРУКЦИЈА ЗА МОНТАЖ И ЕКСПЛУАТАЦИЈУ
 UA ІНСТРУКЦІЯ ПІД МОНТАЖ І ЕКСПЛУАТАЦІЮ
 BY ІНСТРУКЦІЯ ЗА МОНТАЖ І ЕКСПЛУАТАЦІЮ
 BG

