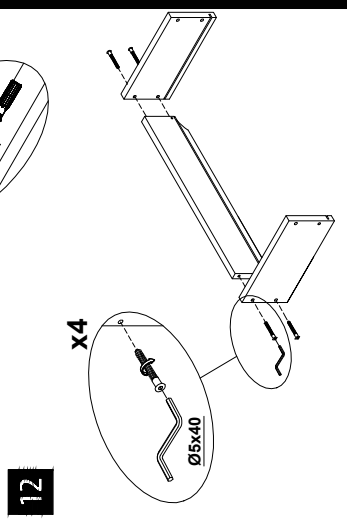
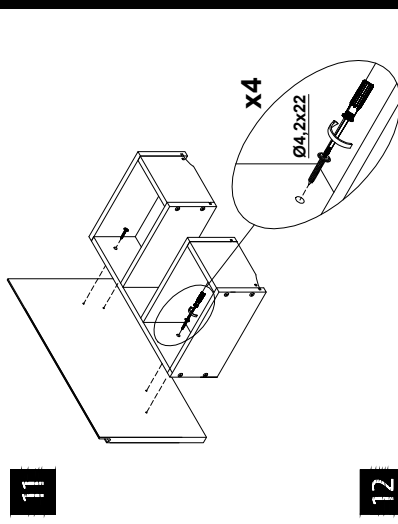
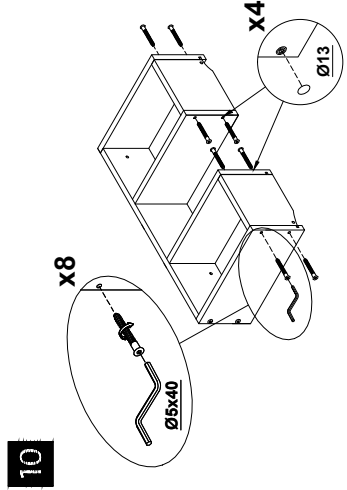
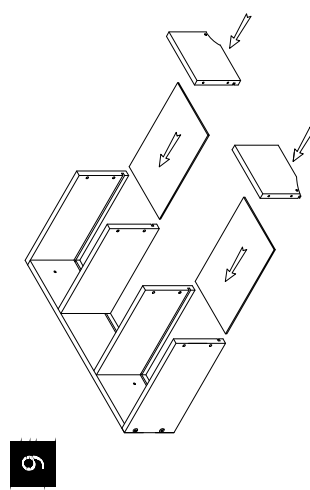
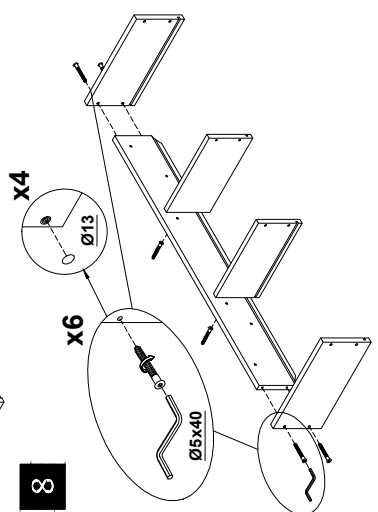
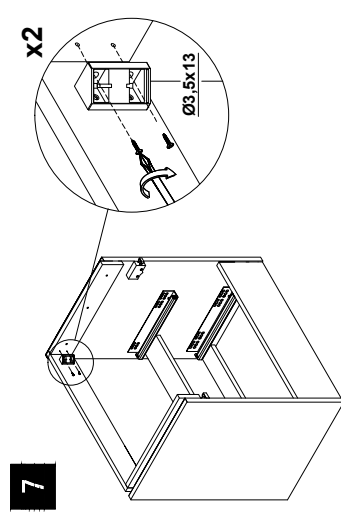
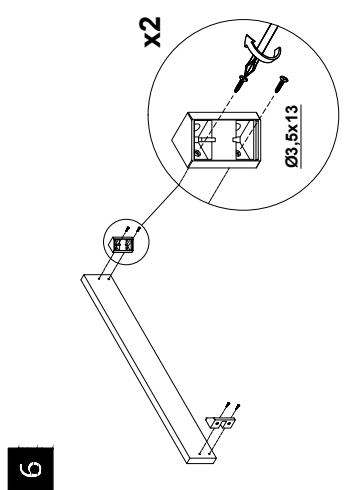
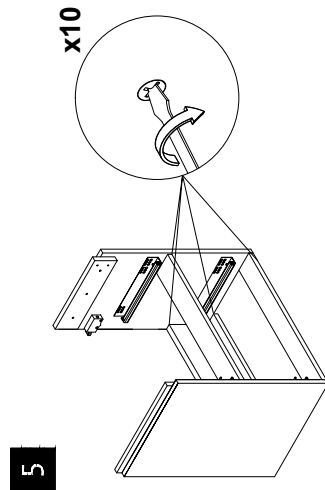
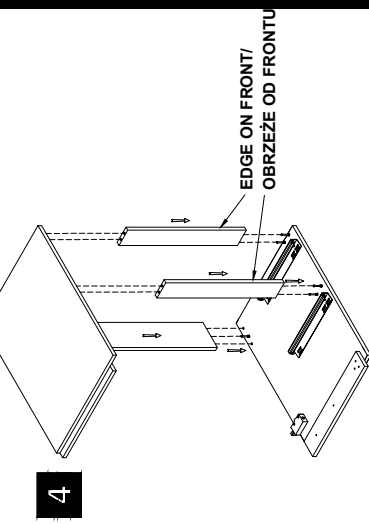
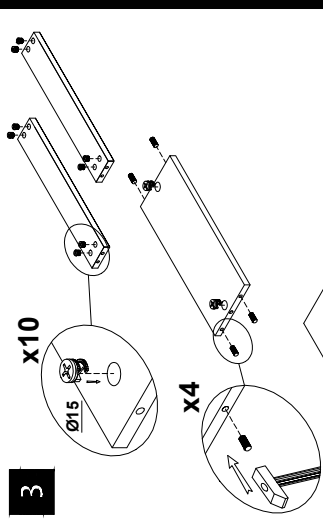
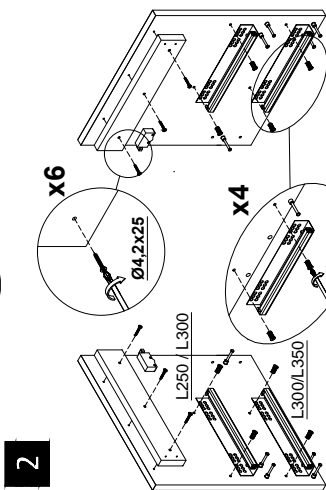
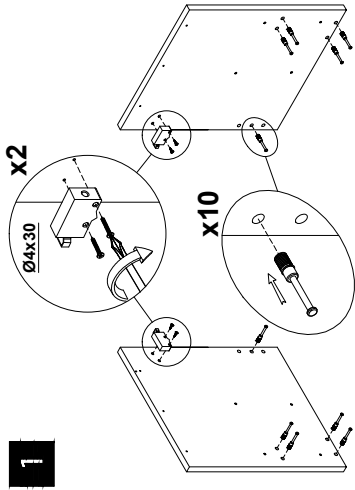
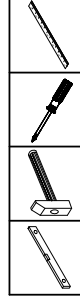
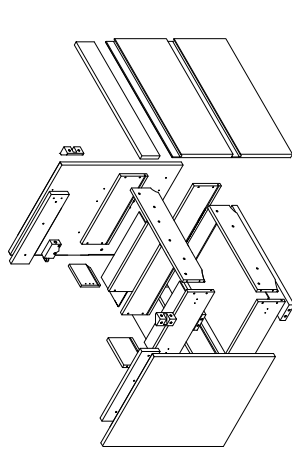
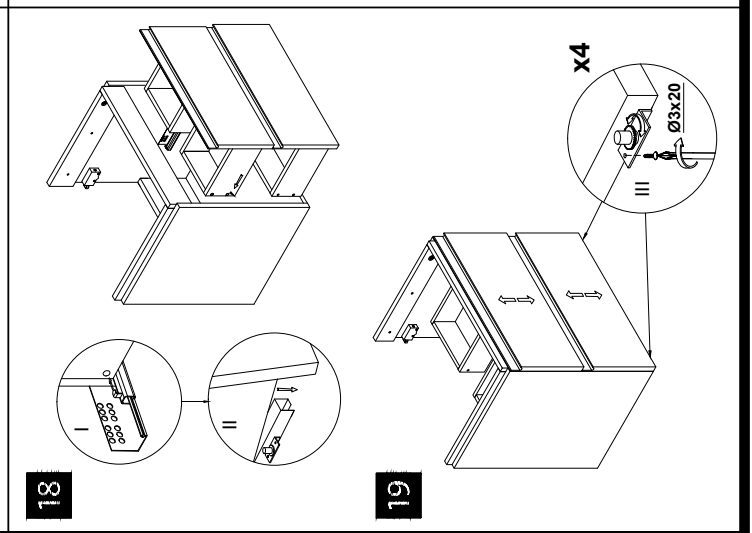
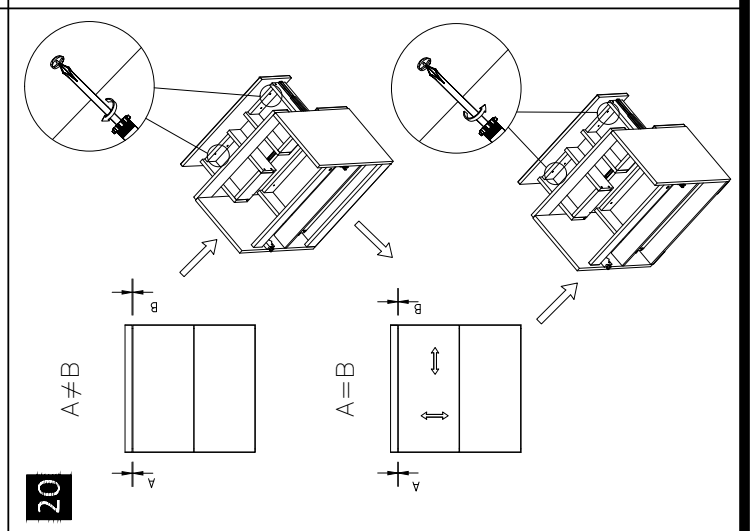
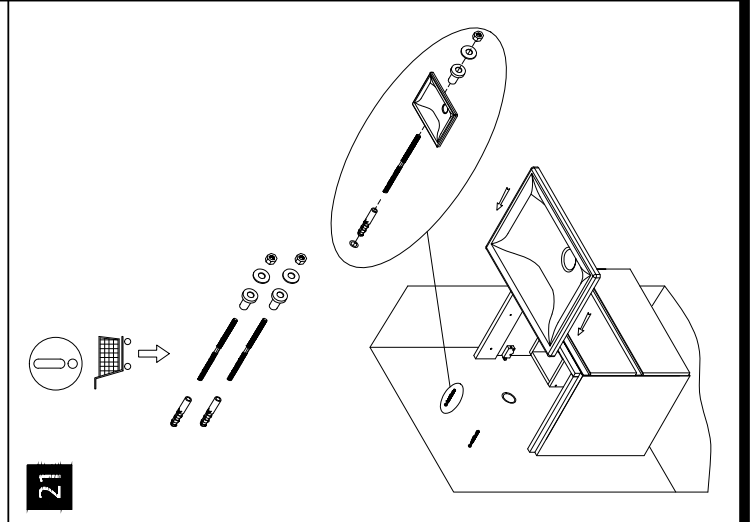
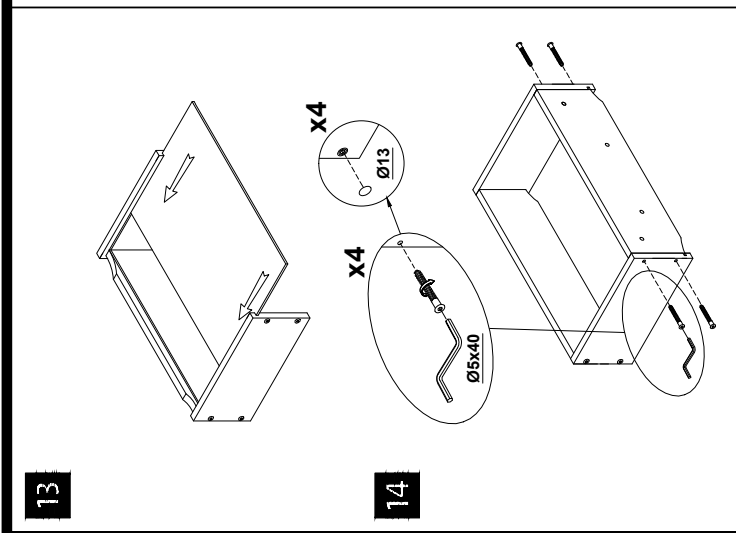
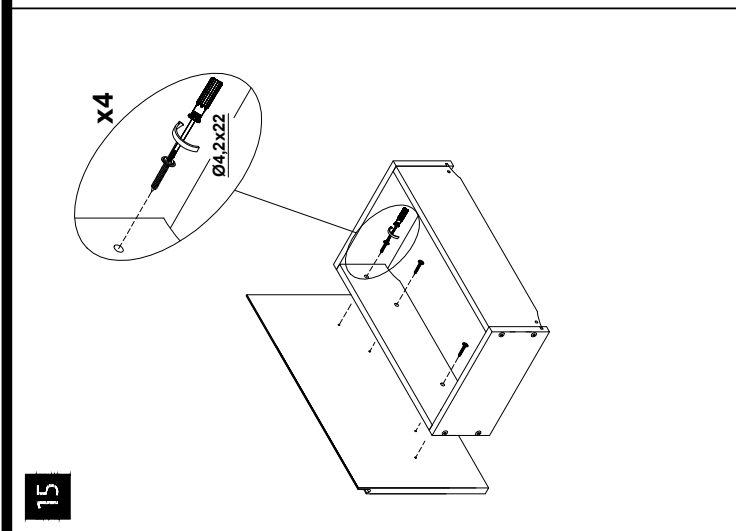
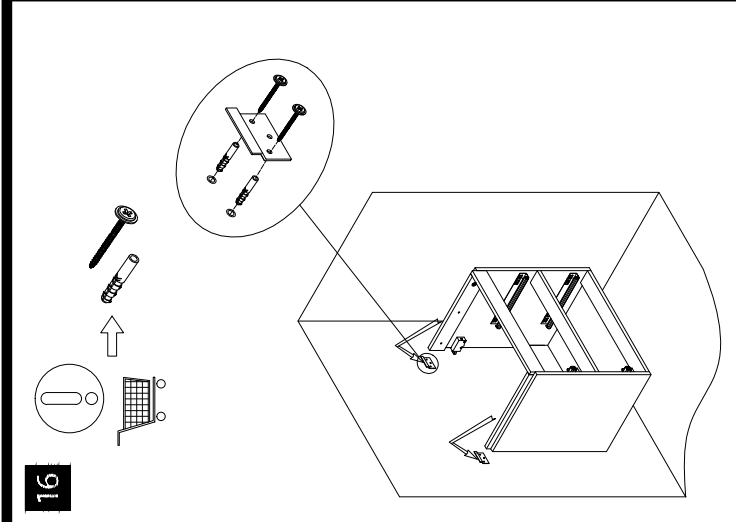
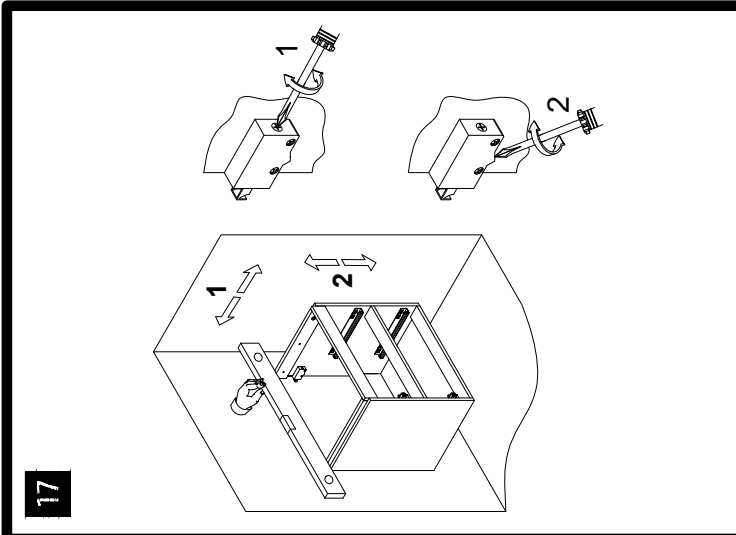


Ø15	Ø8	Ø4.0x30	Ø4.2x22	Ø8x30	Ø3.5x13	Ø6.2x13.5
x10	x10	x4	x8	x4	x8	x8
x2 L250 / x2 L300		x2 L300 / x2 L300	x2 L300 / x2 L350	x2 L300 / x2 L350		
x2	x2	Ø13	Ø4.2x25	Ø3x20	Ø5.0x40	
x2	x1	x12	x6	x2	x4	x22
x2	x1	x1	x1	x2	x4	x1





INSTRUKCIJA MONTAZI I EKSPLOATACIJI
PL INSTRUKCJA MONTAZU I EKSPLOATACJI
SK NÁVOD NA MONTÁŽ A ÚDRŽBU
DE MONTAGE- UND AUFBAUANLEITUNG
UK INSTRUCTIONS FOR ASSEMBLY AND USE
FR INSTALLATION ET UTILISATION - MODE D'EMPLOI
EE PAIGALDUS- JA KASUTUSOHEND
HU SZERELÉSI ÉS ÜZEMELTÉSI ÚTMUTATÓ
LT MONTAVIMO IR EKSPLOAVIMO INSTRUKCIJA
LV MONTĀŽAS UN ĒRŠMĒRĀCIJAS INSTRUKCIJA
RO INSTRUCȚIUNI DE MONTAJ ȘI OPERARE
RU ИНСТРУКЦИЯ ПО МОНТАЖУ И ЭКСПЛУАТАЦИИ
CZ NÁVOD NA MONTÁŽ A ÚDRŽBU
SR УПУТСТВО ЗА УГРАДЊУ
UA ІНСТРУКЦІЯ З МОНТАЖУ І ЕКСПЛУАТАЦІЇ
BV ИНСТРУКЦИЈА ЗА МОНТАЖ И ЕКСПЛОАТАЦИЈА
BG ИНСТРУКЦИЯ ЗА МОНТАЖ И ЕКСПЛОАТАЦИЯ

