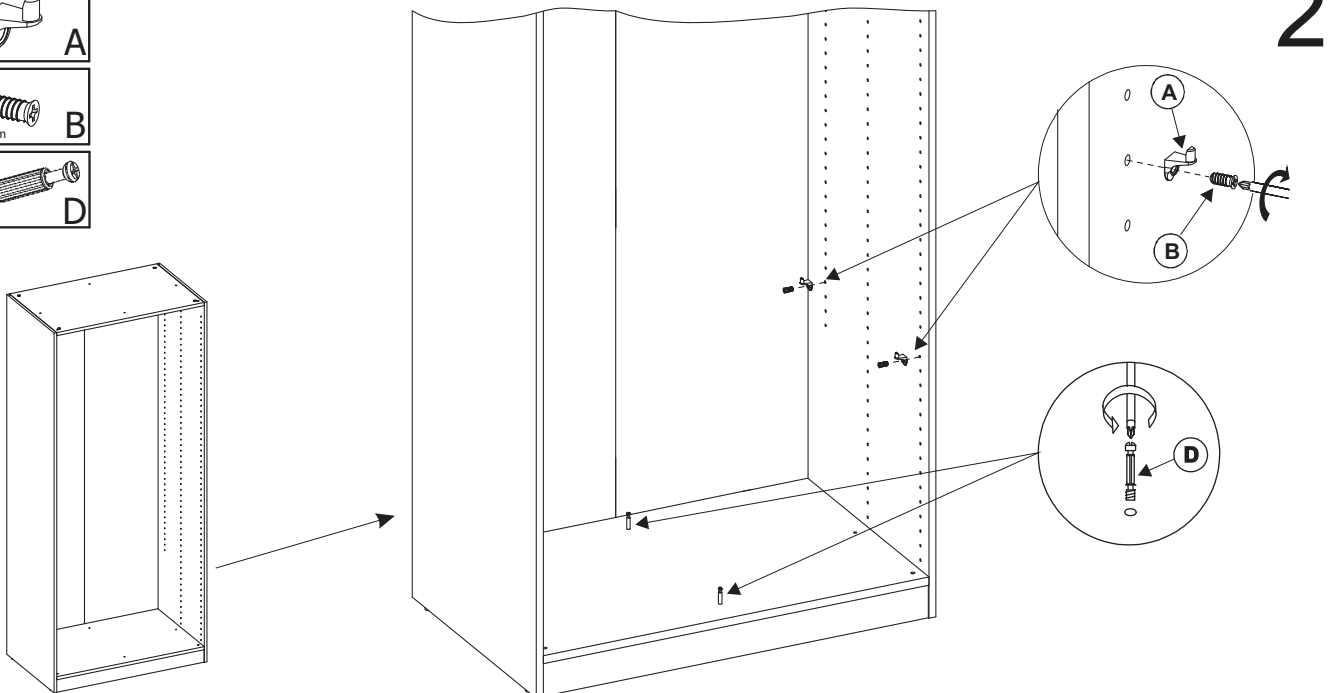
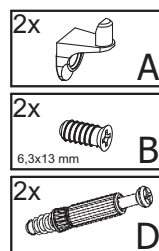
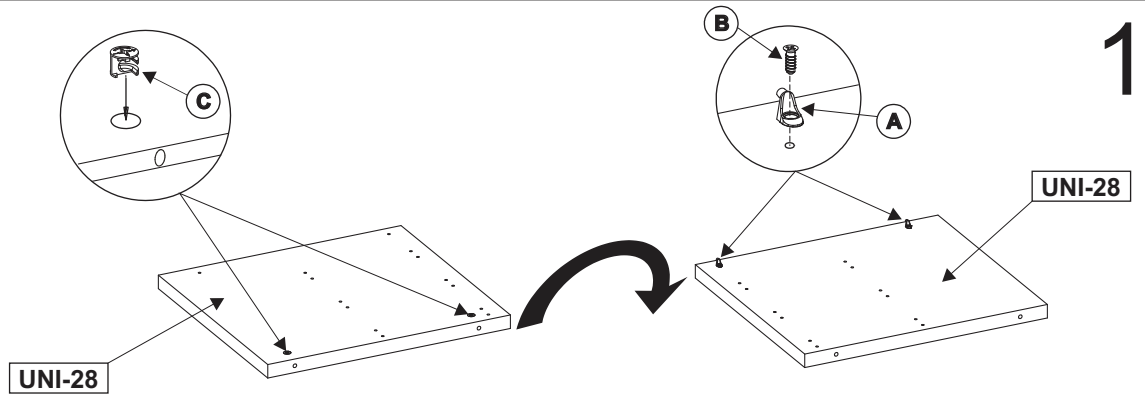
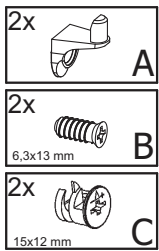
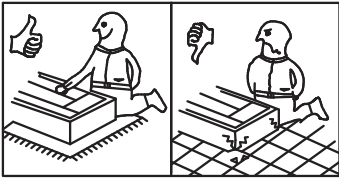
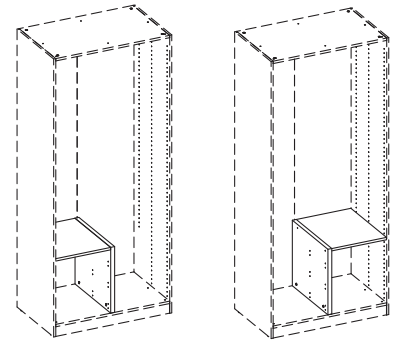
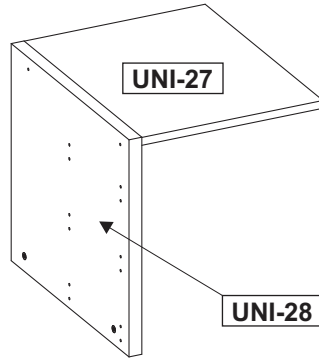
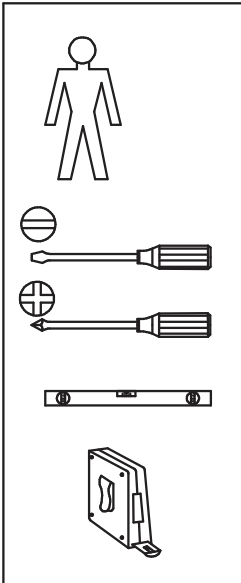
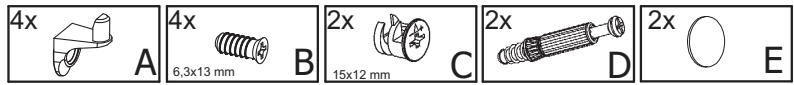


# TYP 37

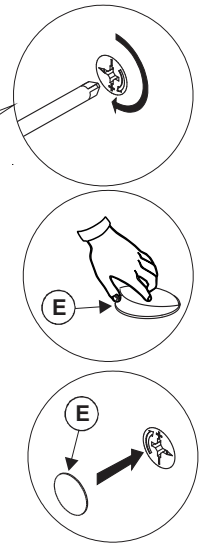
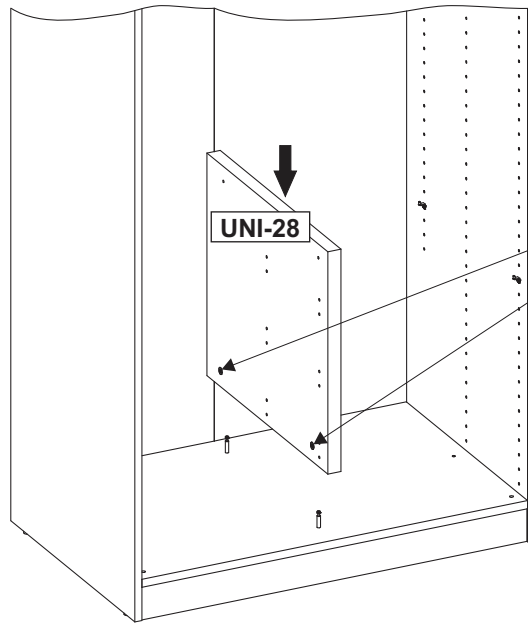
UNI-27	7020078	424x551x18	x1	1/1
UNI-28	7020091	497x551x30	x1	1/1



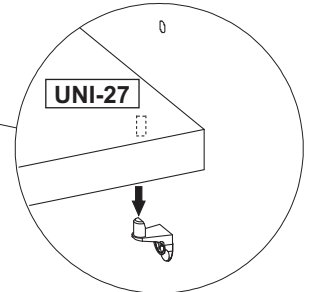
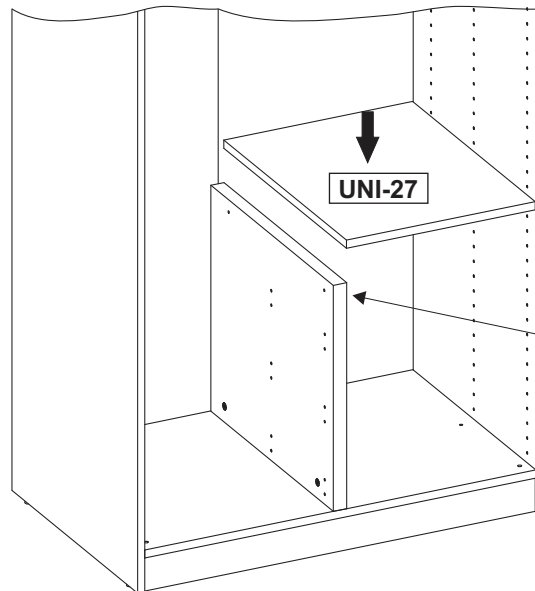
# TYP 37

2x  E

3



4



5

