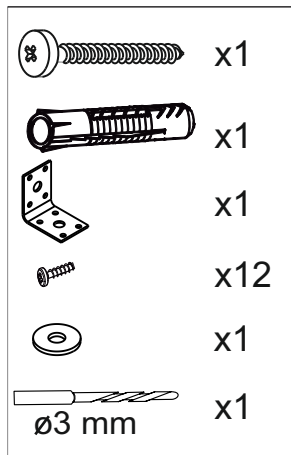
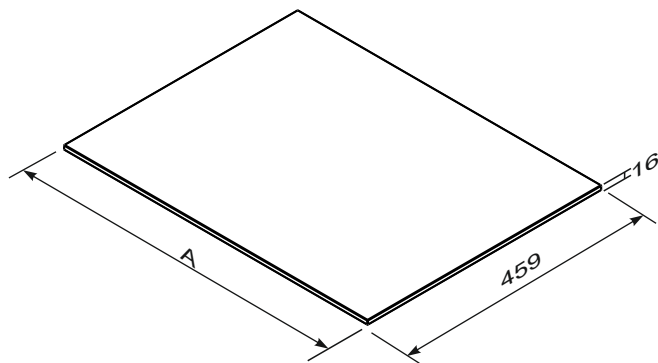
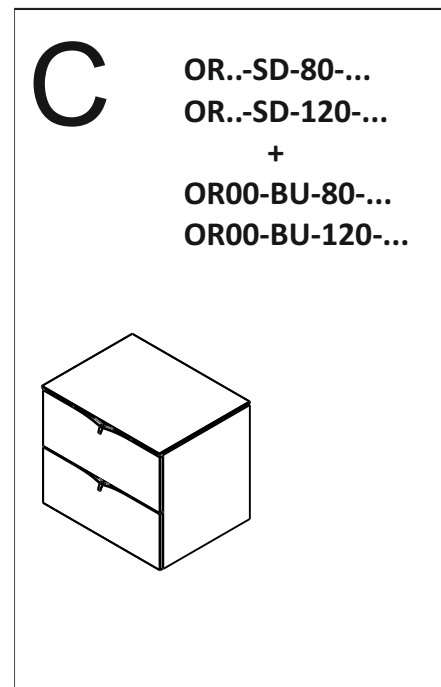
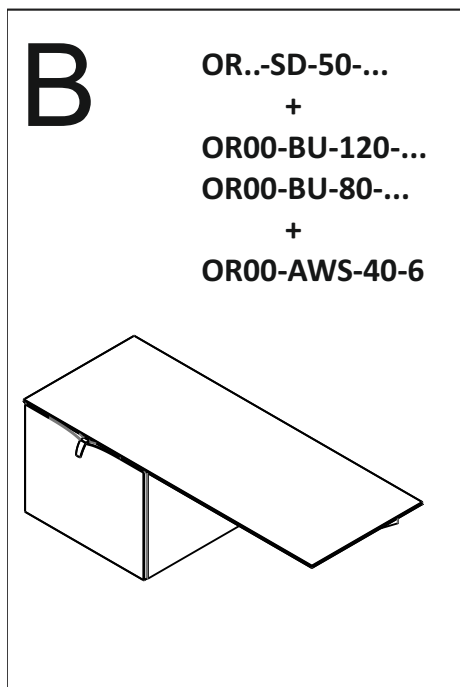
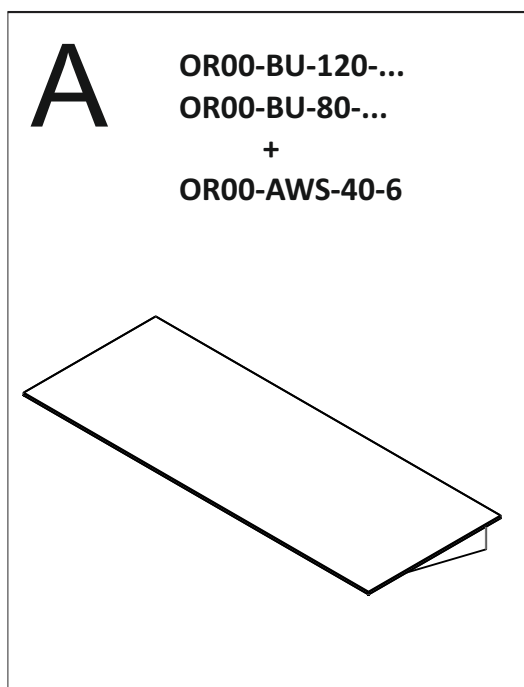
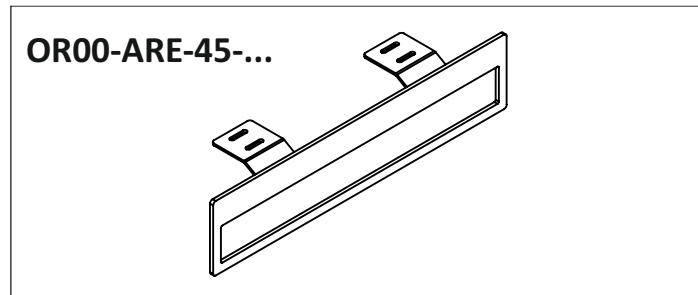
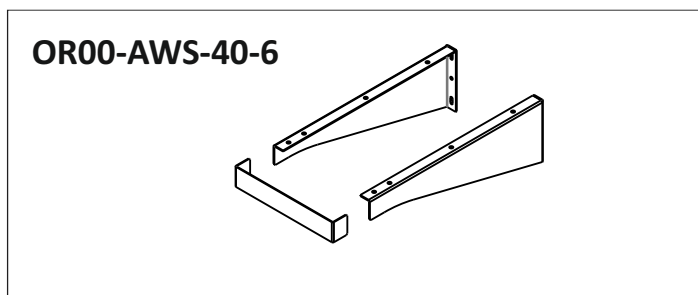
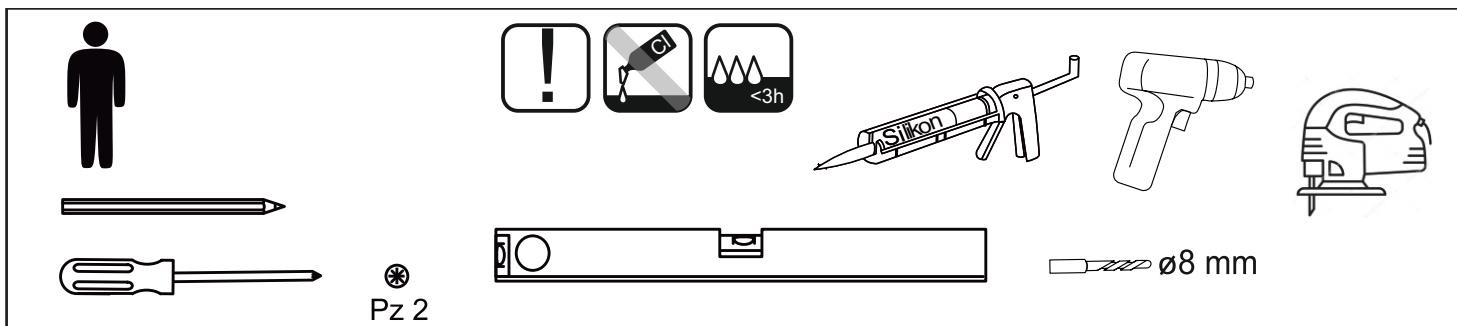


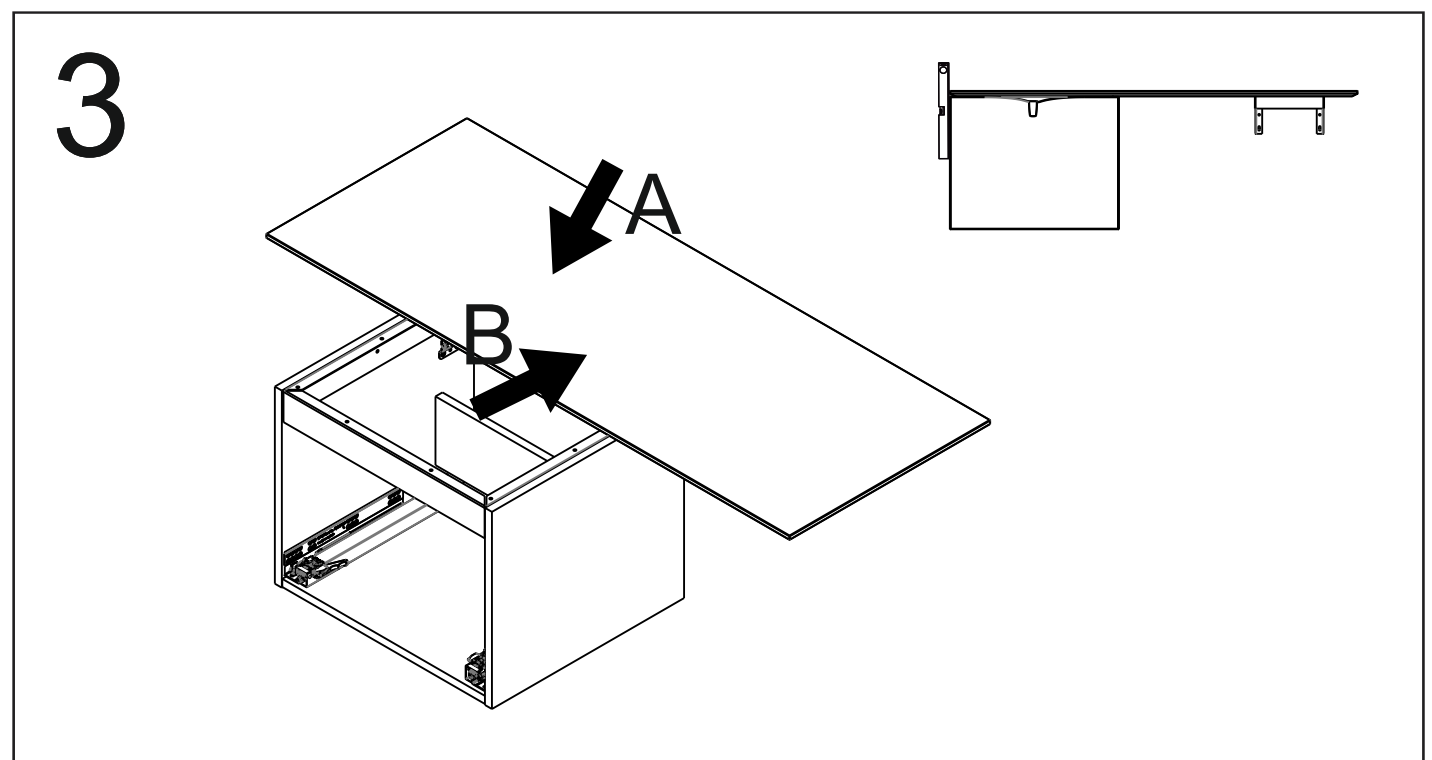
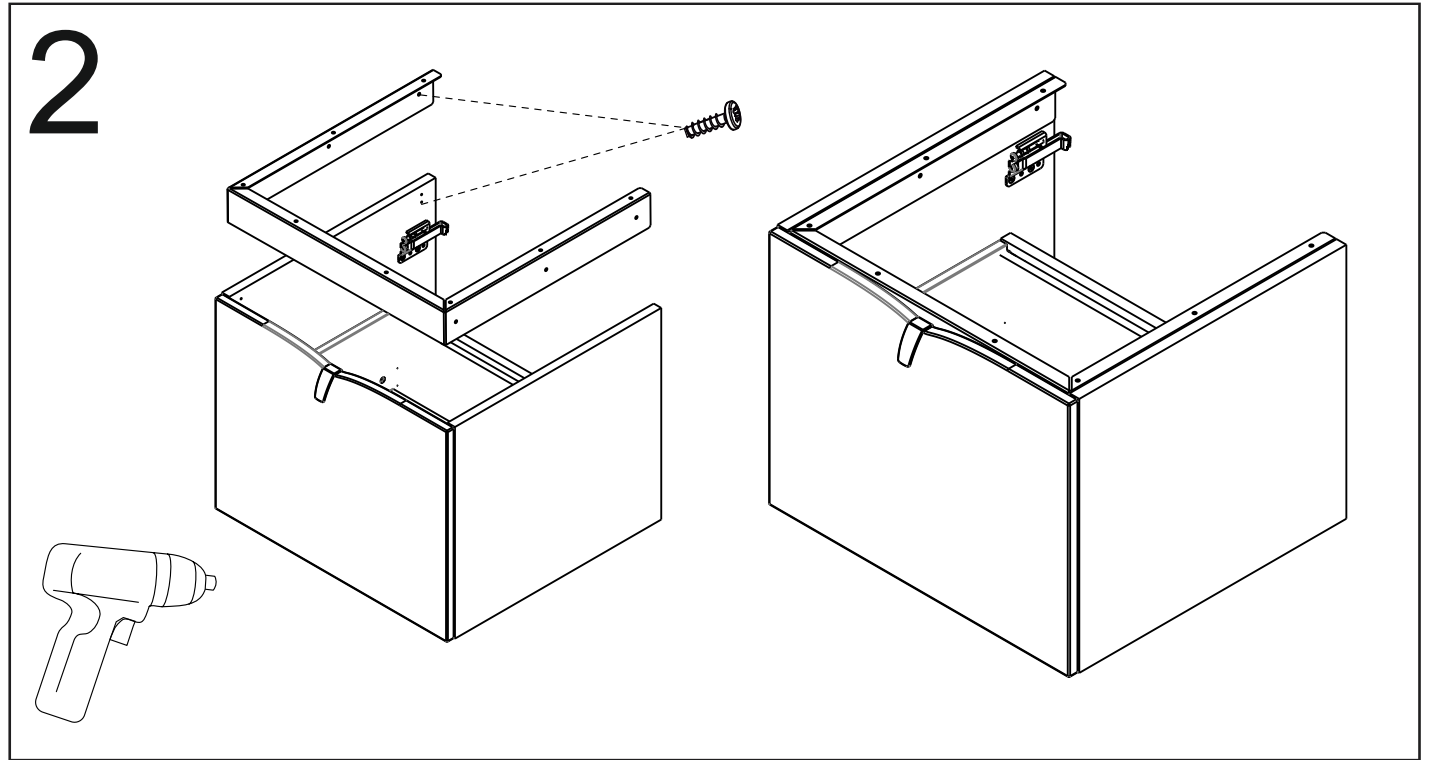
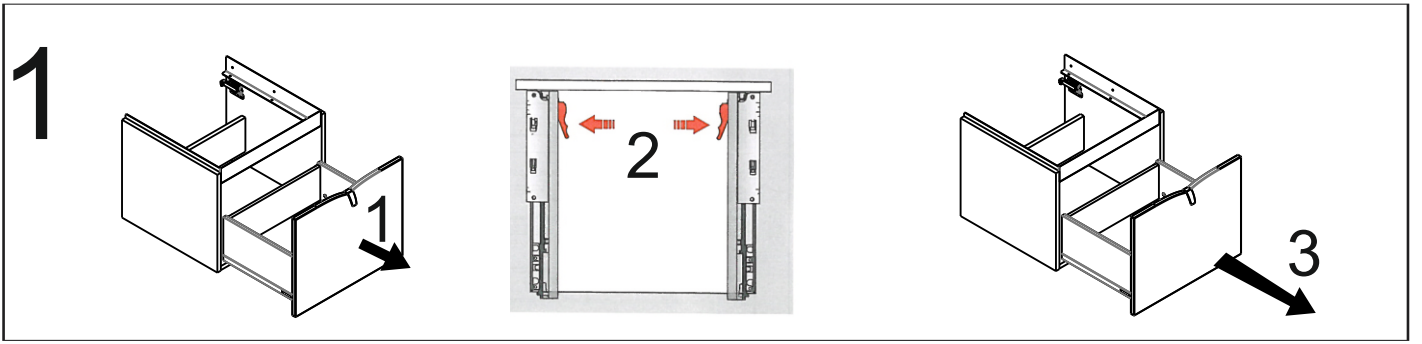
# ORISTO



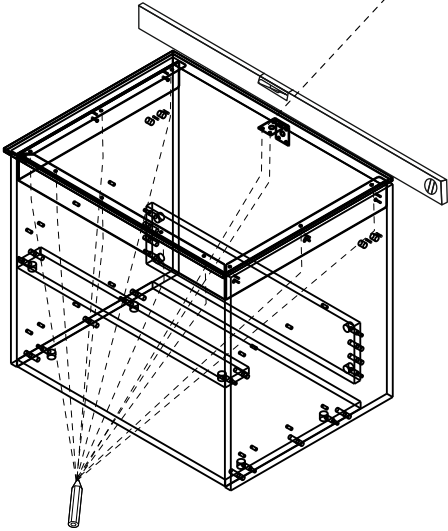
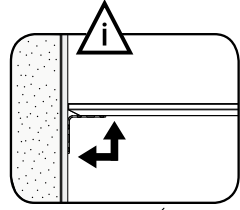
OR00-BU-80-...  
 OR00-BU-100-...  
 OR00-BU-120-...  
 OR00-BU-140-...  
 OR00-BU-160-...

	BU-80	BU-100	BU-120	BU-140	BU-160
A	796	998	1196	1396	1596

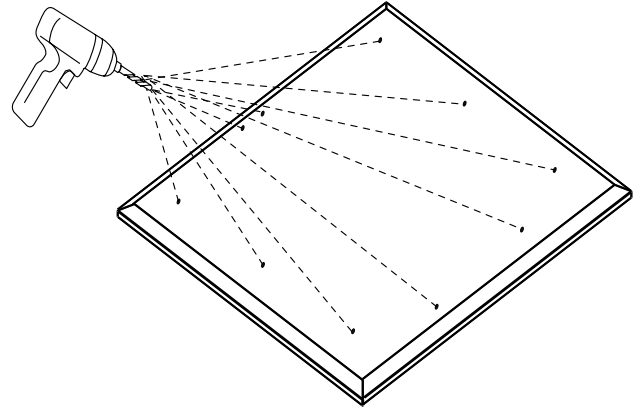
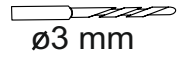




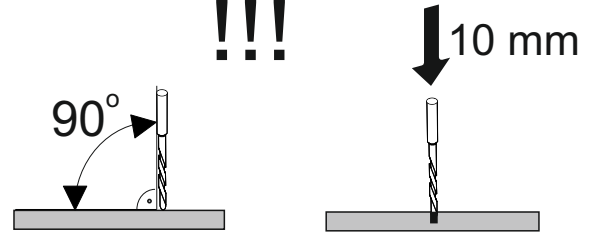
4



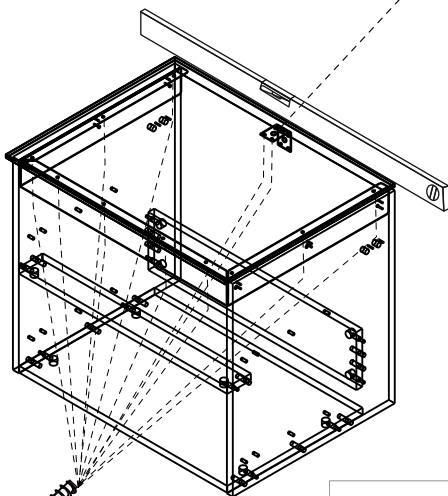
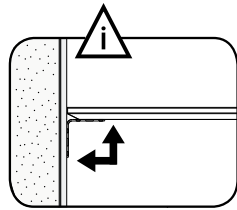
5



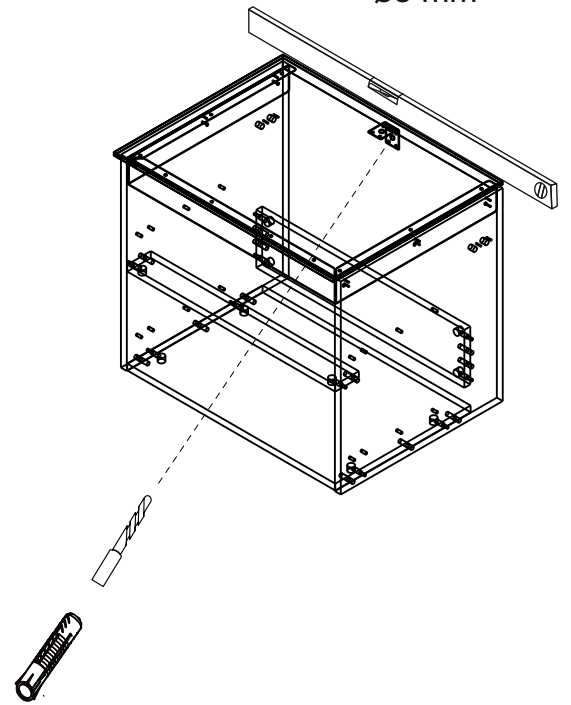
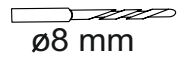
!!!



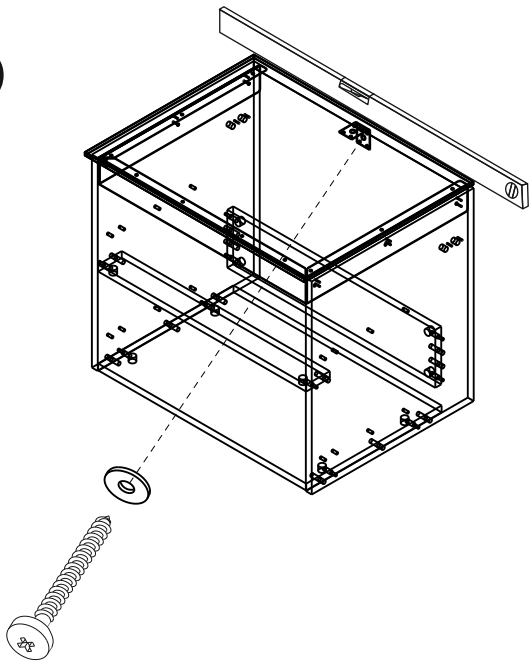
6



7



8



9

