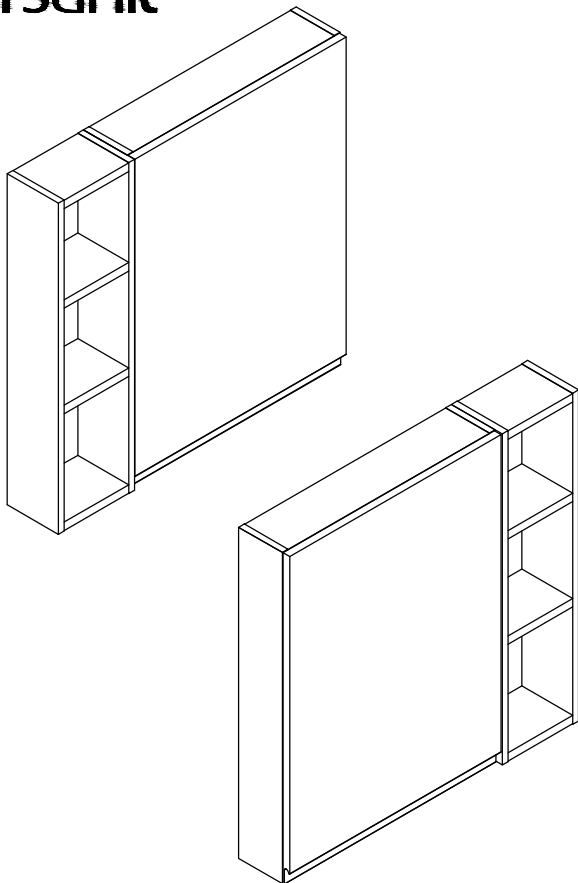
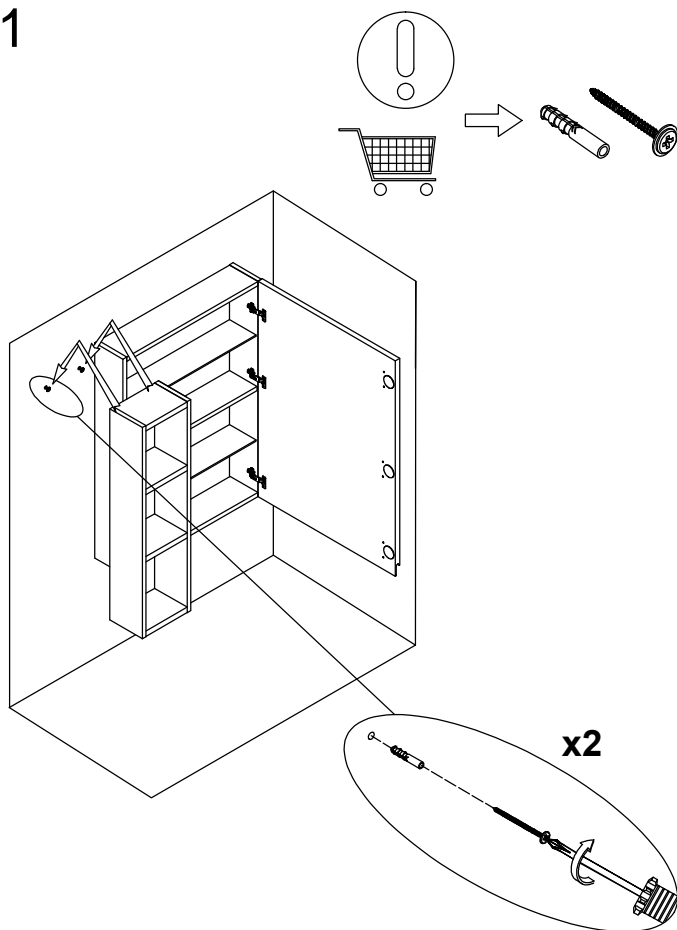


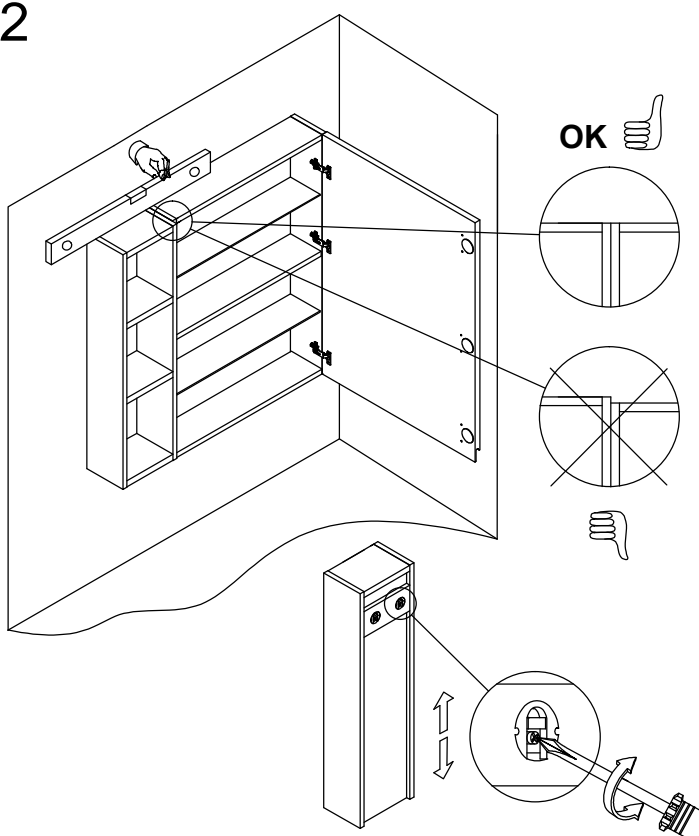
cersanit



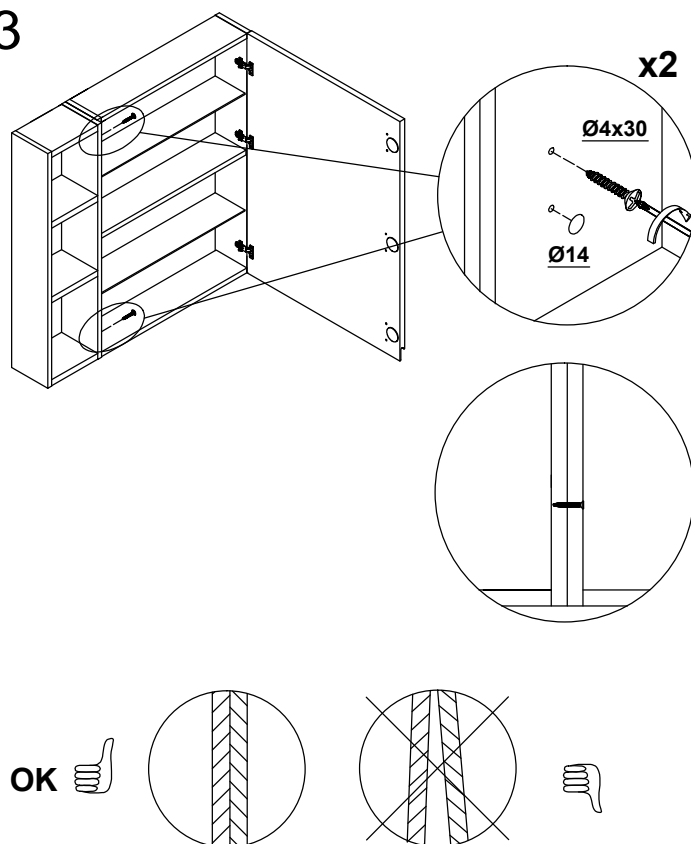
1



2



3



**UWAGA:**

Kołki rozporowe w komplecie montażowym są przeznaczone jedynie do montażu szafki w ścianach z materiałów pełnych (beton, cegła pełna, pustaki pełne).

Nie należy ich stosować do montażu w ścianach z materiałów z pustką (cegła dziurawka lub kratówka, pustaki z pustką), płyt gipsowo kartonowych itp.

W szafce nie należy przechowywać ciężkich przedmiotów.

INSTRUKCJA UNIWERSALNA

Szafki mogą się różnić wizualnie od przedstawionych na rysunku.

