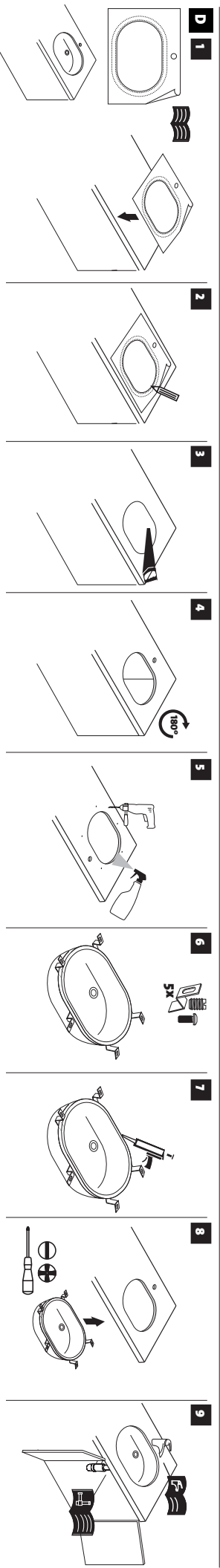
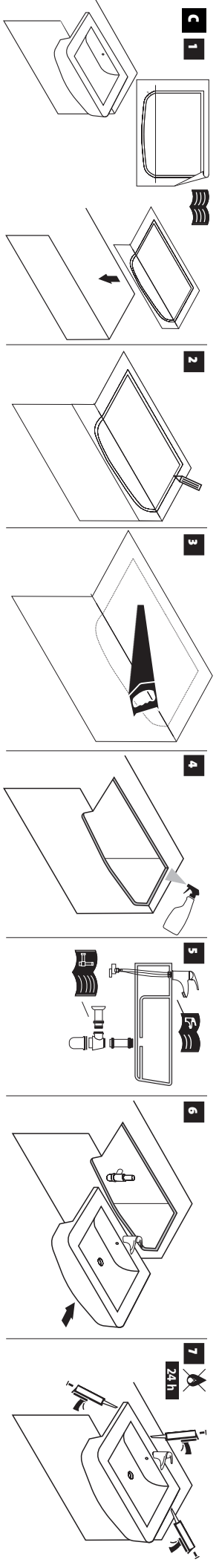
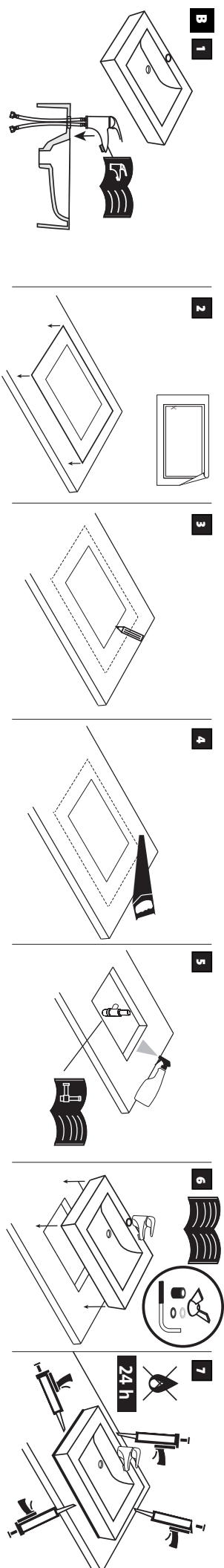
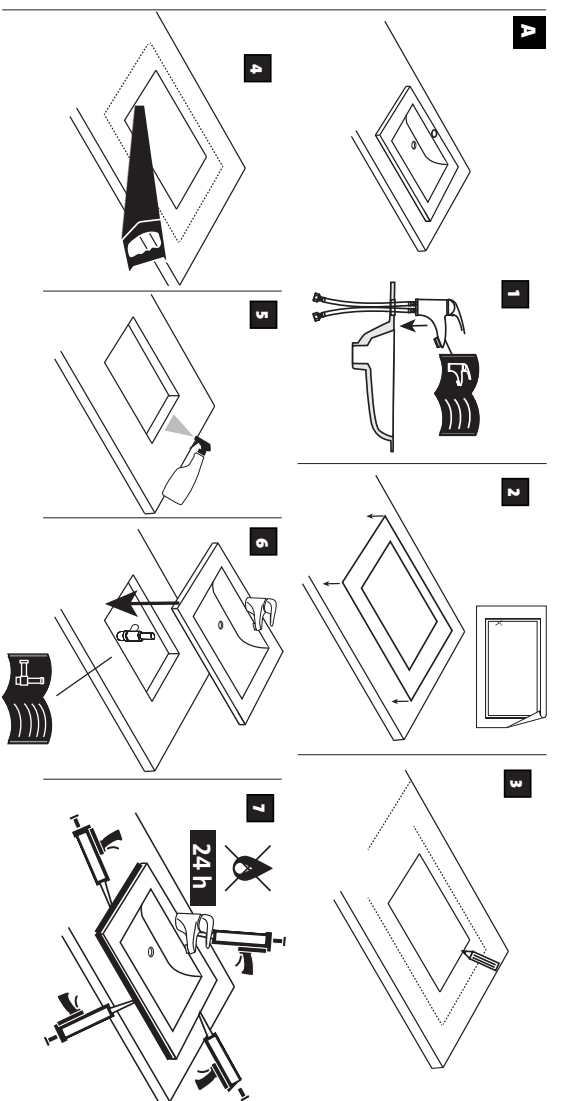
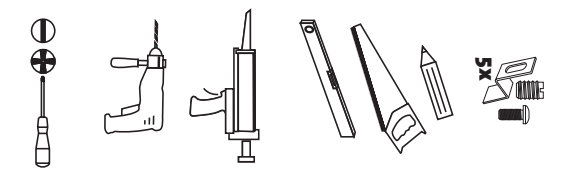
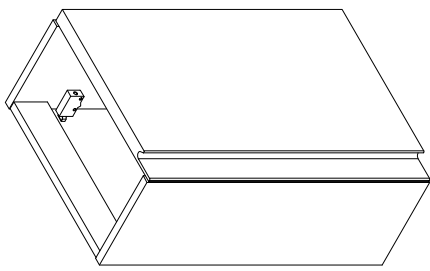


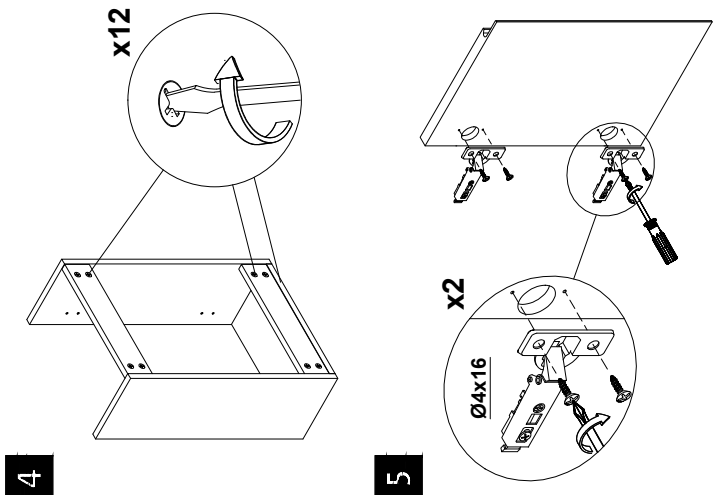
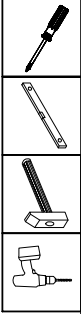
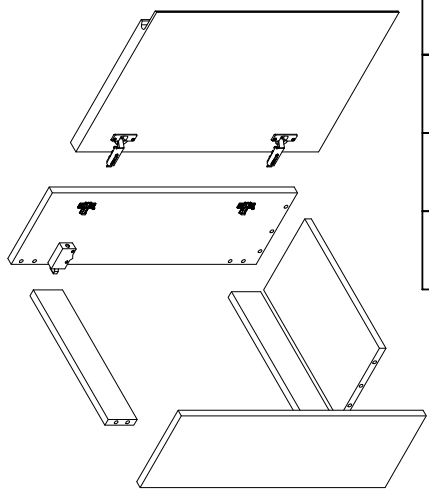
INSTRUKCIJA MONTAZI I EKSPLOATACIJI
PL NÁVOD NA MONTÁŽ I EKSPLOATACIJI
SK NÁVOD NA MONTÁŽ A ÚDRŽBU
DE MONTAGE- UND AUFBAUANLEITUNG
UK INSTRUCTIONS FOR ASSEMBLY AND USE
FR INSTALLATION ET UTILISATION - MODE D'EMPLOI
EE PAIGALDUS- JA KASUTUSOHEND
HU SZERELÉSI ÉS ÜZEMELTÉSI ÚTMUTATÓ
LT MONTAVIMO IR EKSPLOAVIMO INSTRUKCIJA
LV MONTĀŽAS UN ĒRŠPĻĀTĀJAS INSTRUKCIJA
RO INSTRUCȚIUNI DE MONTAJ ȘI OPERARE
RU ИНСТРУКЦИЯ ПО МОНТАЖУ И ЭКСПЛУАТАЦИИ
CZ NÁVOD NA MONTÁŽ A ÚDRŽBU
SR УПУТСТВО ЗА УГРАДЊУ
UA ІНСТРУКЦІЯ З МОНТАЖУ І ЕКСПЛУАТАЦІЇ
BV ИНСТРУКЦИЈА ТИА МАЛТАККА И ЕКСПЛОАТАЦИЈА
BG ИНСТРУКЦИЈА ЗА МОНТАЖ И ЕКСПЛОАТАЦИЈА



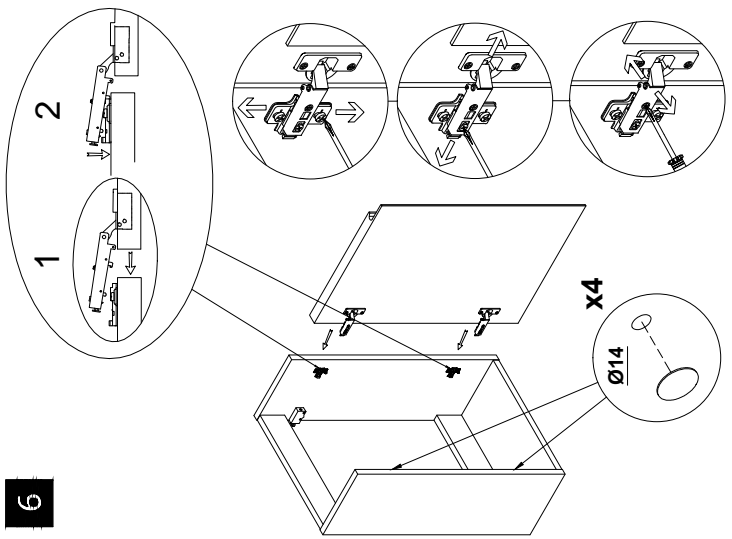
cersanit



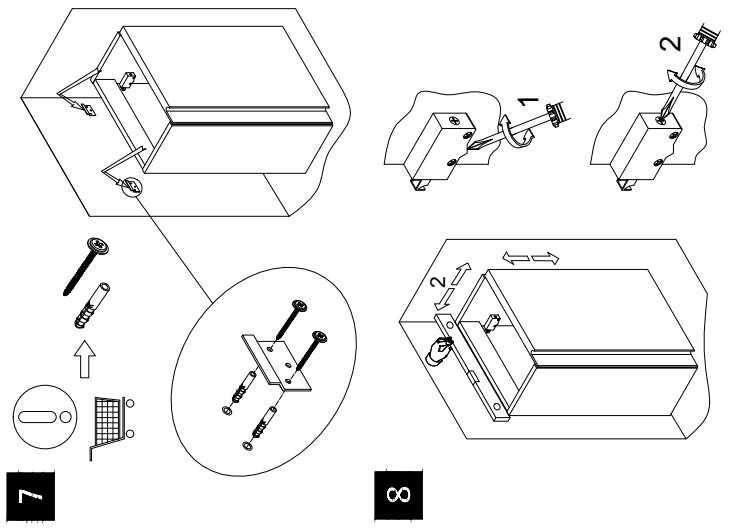
	Ø4x16	x4
	Ø14	x4
		x2
	Ø8x30	x2
	Ø4,0x30	x4
	Ø15	x12
		x2
		x2
		x1



4

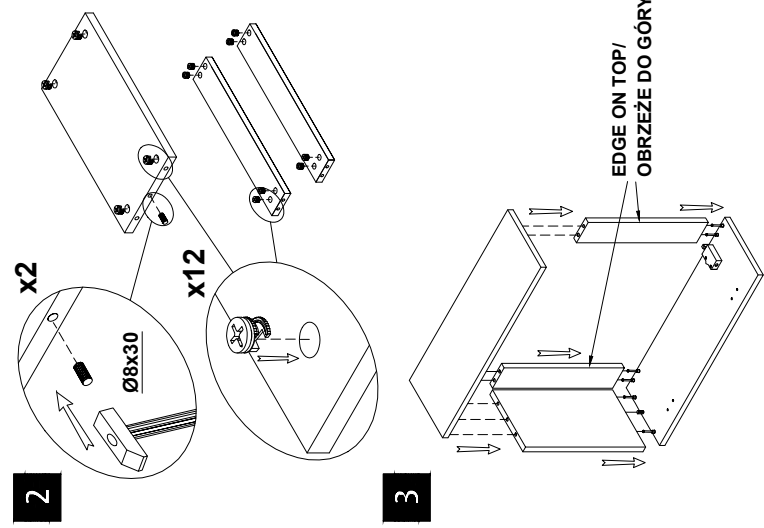


6



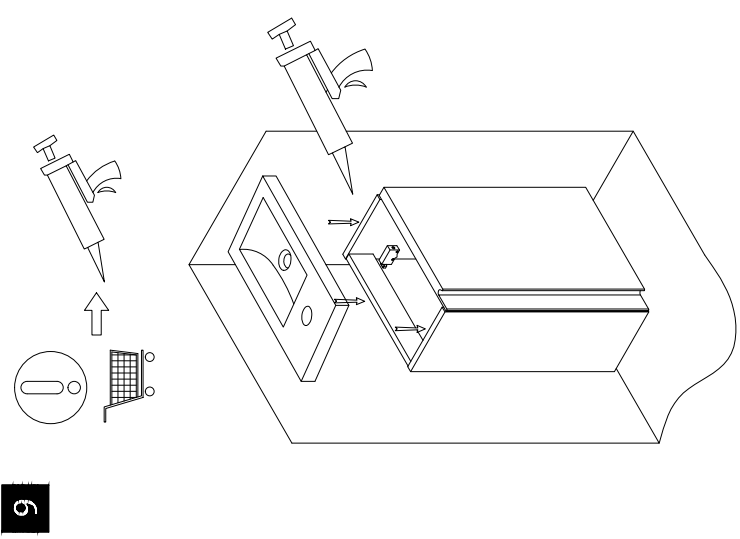
7

8



2

3



9

EDGE ON TOP/
OBRZEŻE DO GÓRY