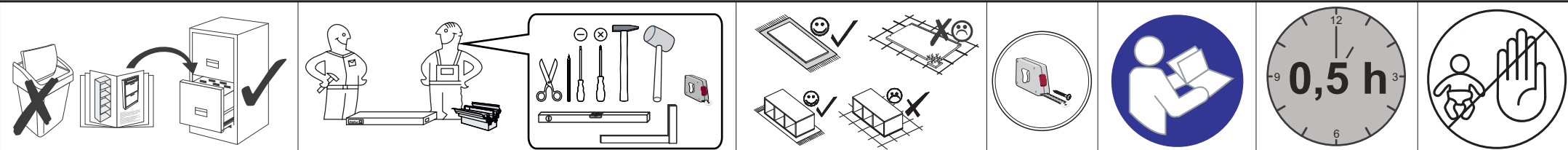
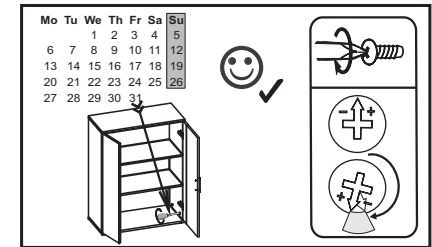
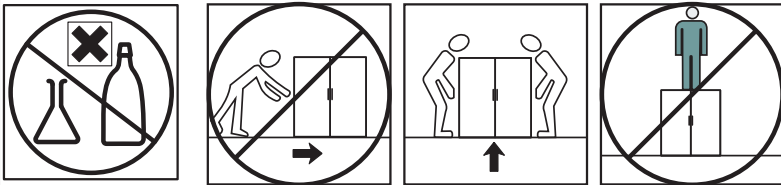
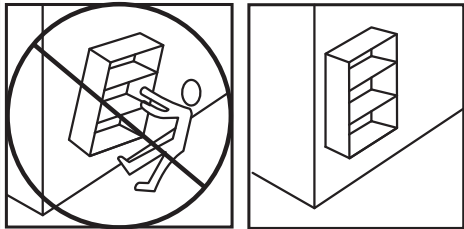




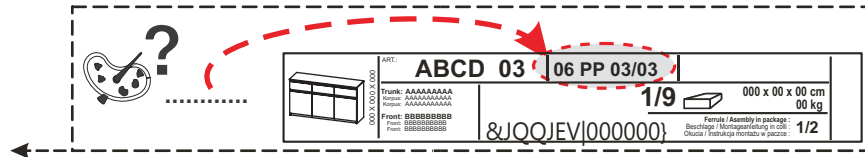
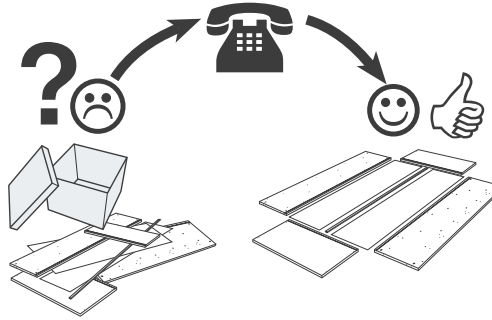
- (GB) Assembly instructions
- (DE) Montageanleitung
- (FR) Notice de montage
- (NL) Handleiding voor de montage
- (IT) Istruzioni di montaggio
- (HU) Szerelési útmutató
- (ES) Instrucciones de montaje
- (PL) Instrukcja montażu
- (CZ) Montážní návod
- (SK) Návod na montáž
- (HR) Montaže
- (TR) Montaj talimat
- (RO) Instrucțiuni de montaj
- (RU) Инструкции по монтажу



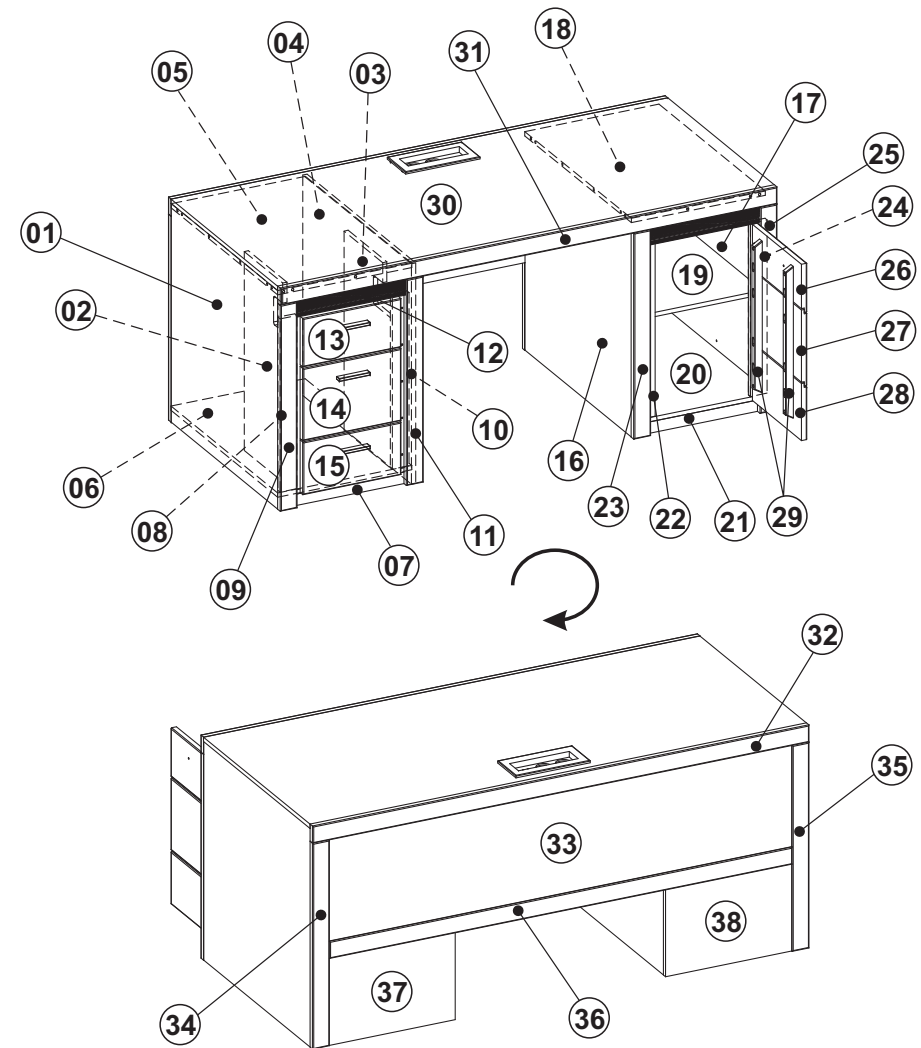
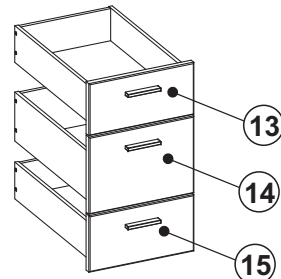
## Service • Assistenza • Dienstverlening • Serwis Servis • Szerviz • Servizio • Usluga • Níðáčníf • Nöóćár

Name • Nom • Nome • Naam • Nazwa Jméno • Názov • Név • Denumire Nombre • Ime • Isim • Irfáčič	<b>VELVET</b>
Nr. • No. • N° • Íteld • Č • Sz • Ne	<b>SIDR26..</b>
Typ • Type • Tip • Típus • Tipo • Nčđ	<b>37</b>

shop • geschäft • boutique • sklep • winkel • ěřářčí  
negozio • bolt • tienda • obchod • dučan • mađaza • magazin



- M1** X...
- T1** X...
- B1** fi 8x28 X...
- B26** fi 8x32 X...
- P10** 3x13 X...
- S12** 4x30 X...
- S17** 3,5x20 X...
- P6** 4x35 X...
- S13** 4x35 X...
- W10** X...
- K1** L-50 mm X...
- R44** L 500 X...
- E2** 6,3x9,5 X...
- F54** L-500 mm X...
- S9** 4x16 X...
- L1** X...
- Z26** fi 35 X...
- KR90** X...
- D25** X...

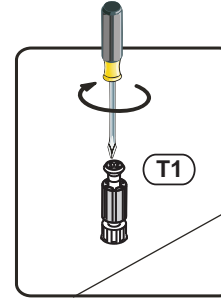
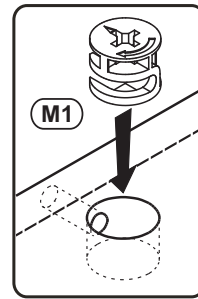
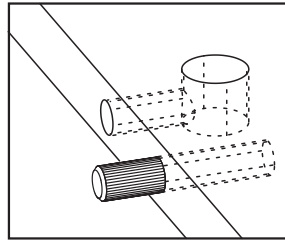
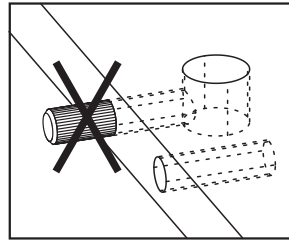
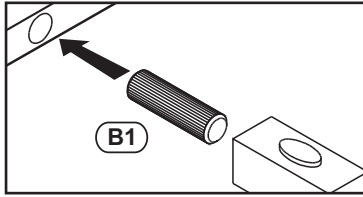


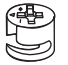
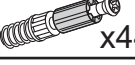

max.  
20KG **30**

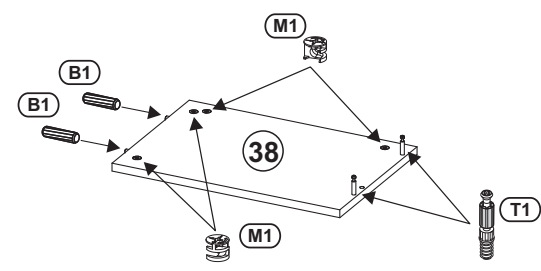
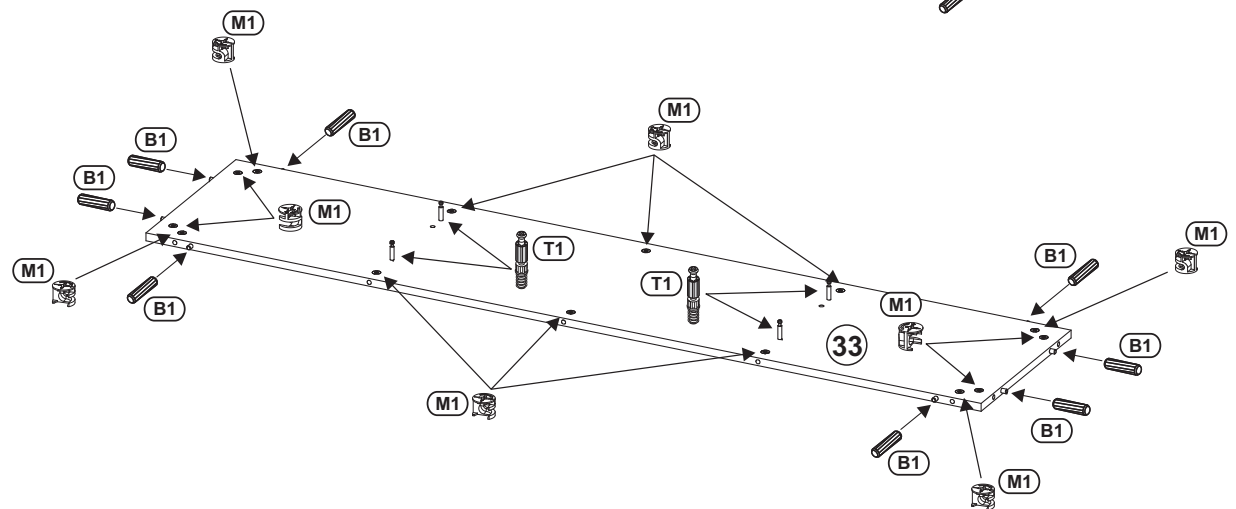
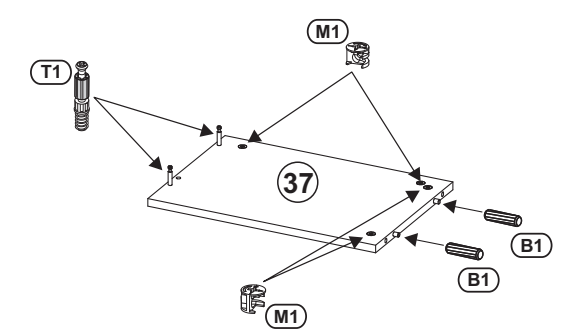
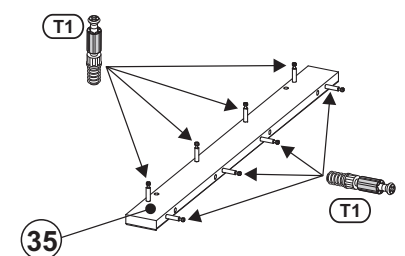
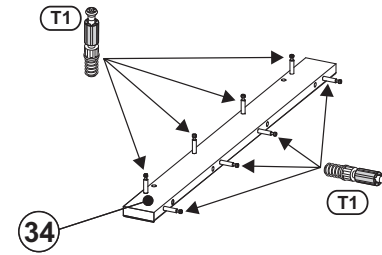
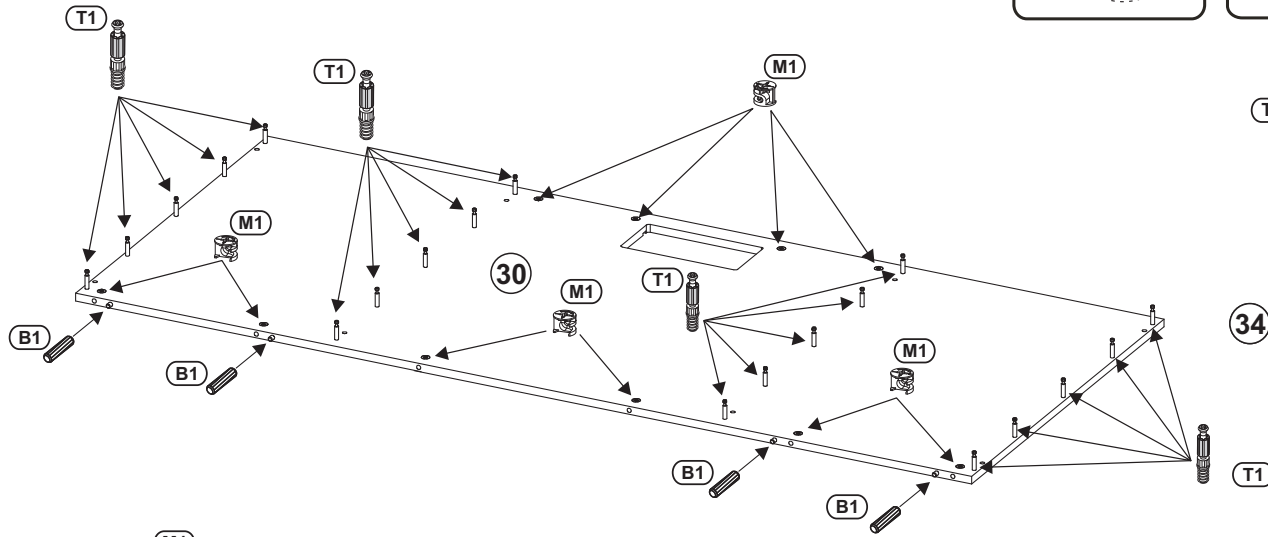
max.  
4KG **19**



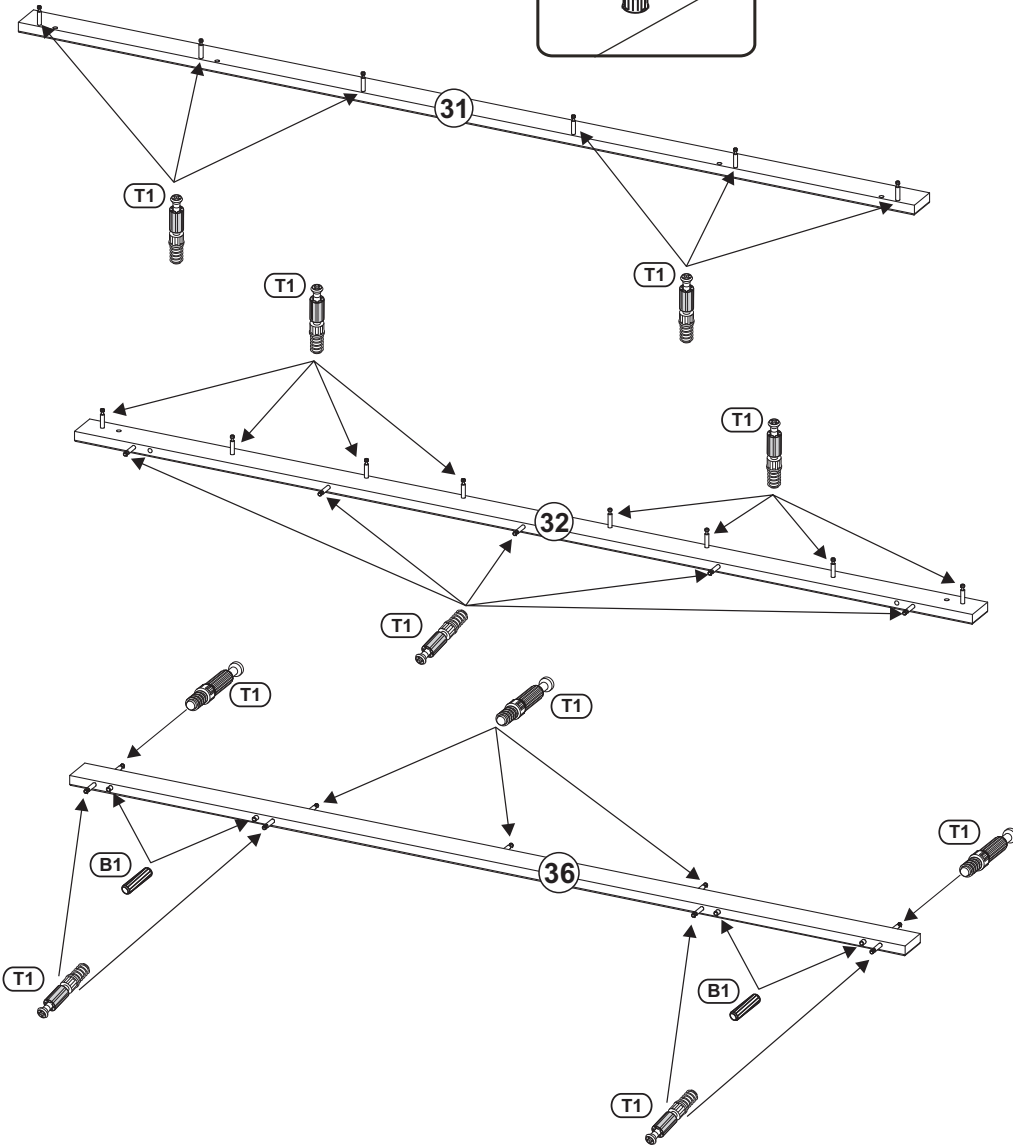
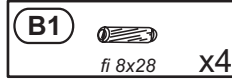
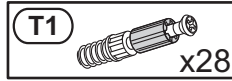
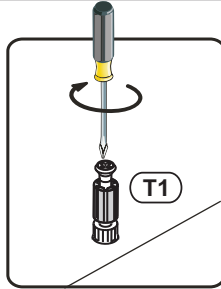
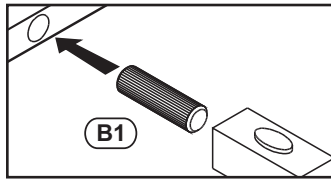
1



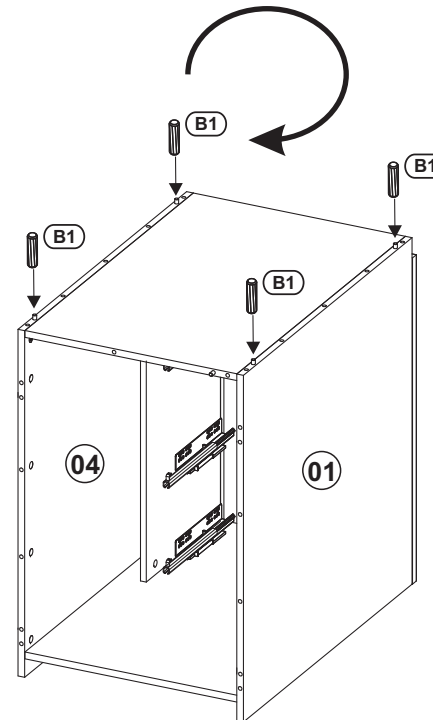
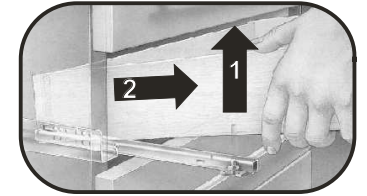
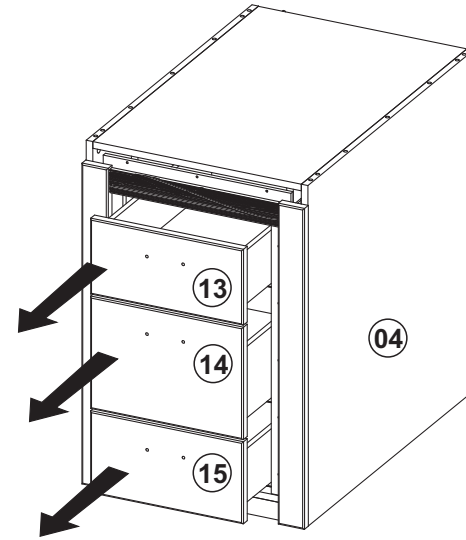
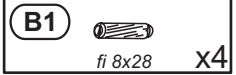
- M1  x32
- T1  x44
- B1   $\varnothing 8 \times 28$  x16



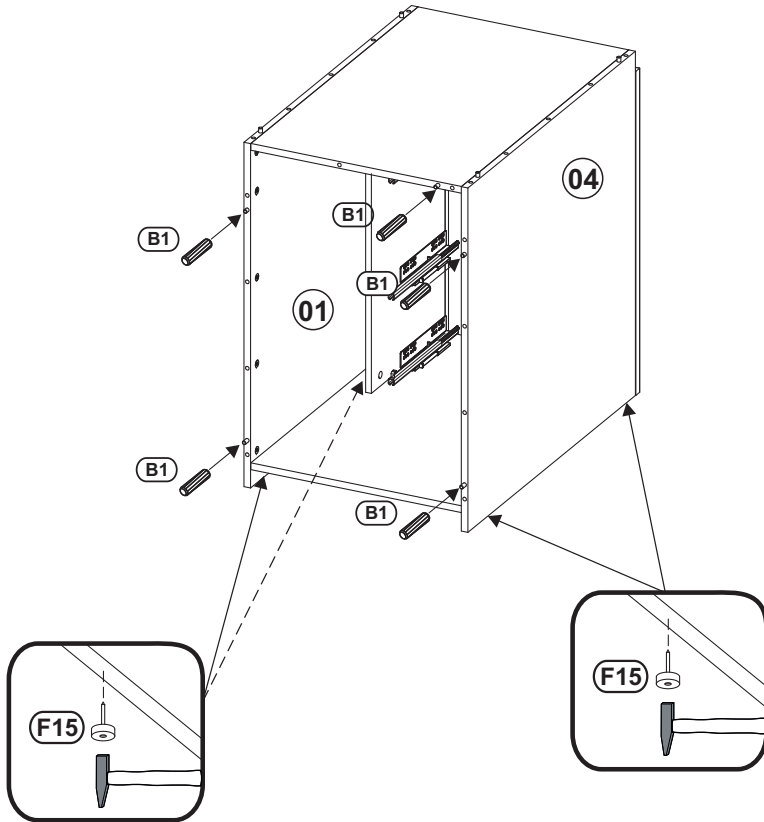
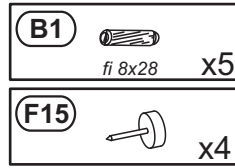
2



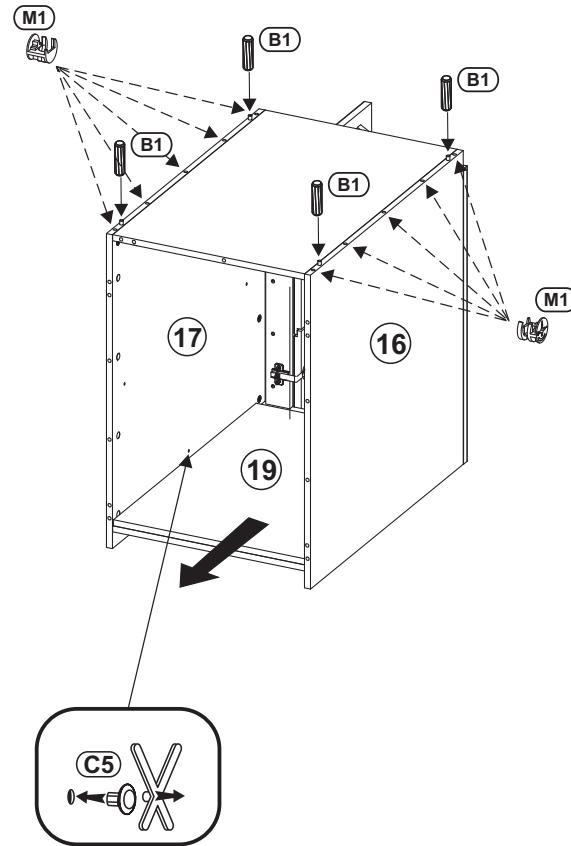
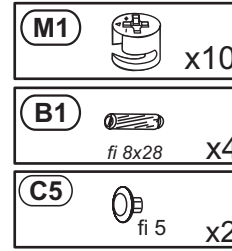
3



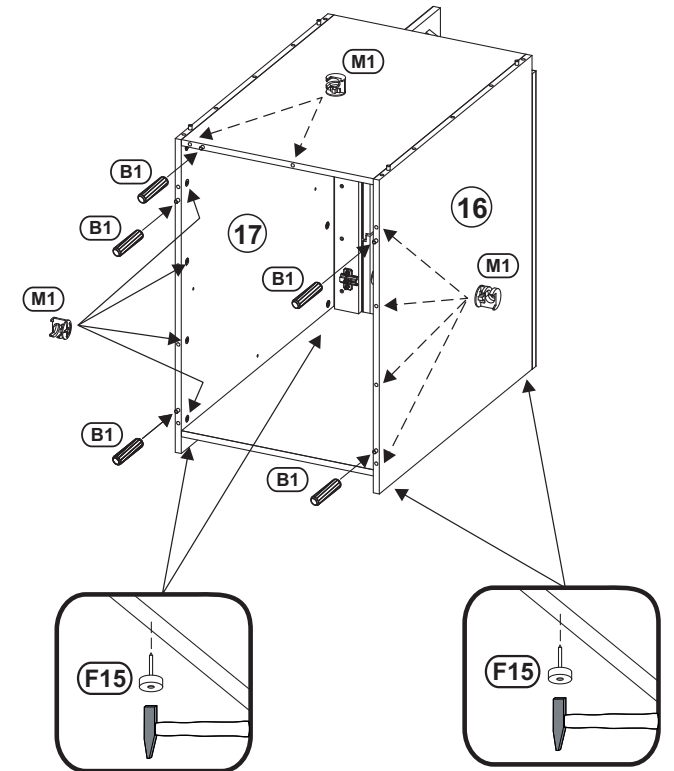
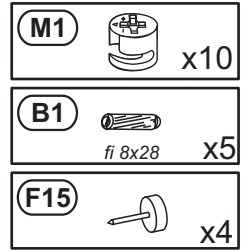
4



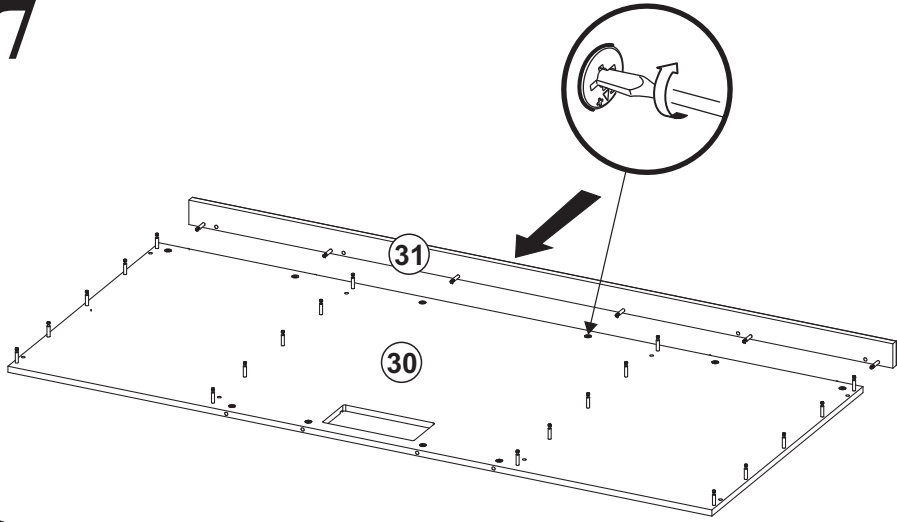
5



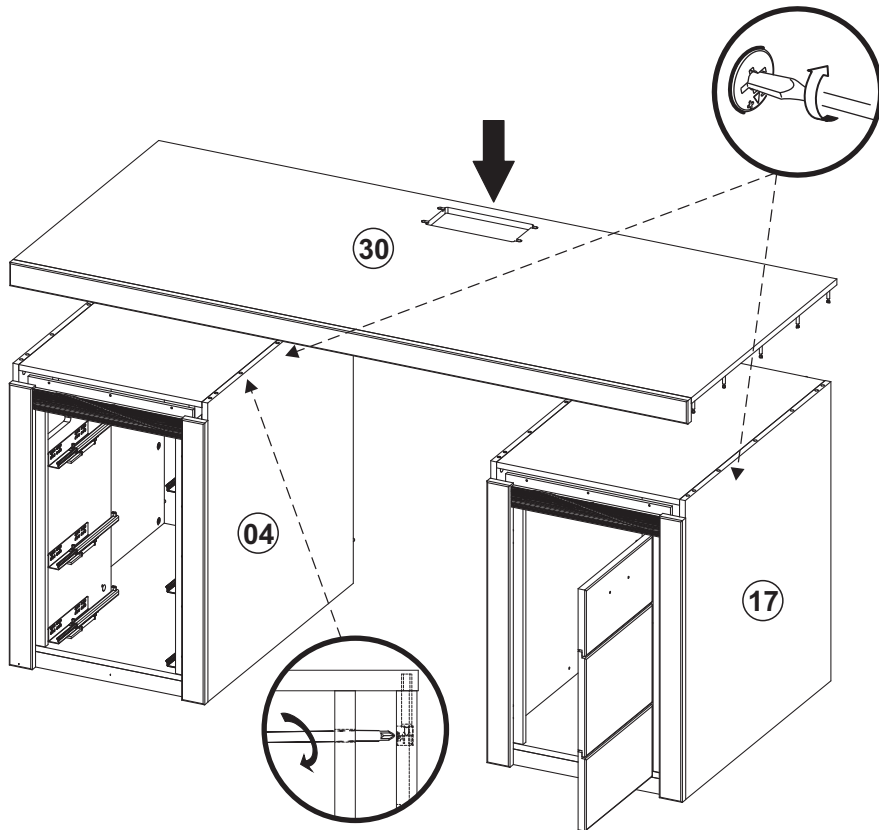
6



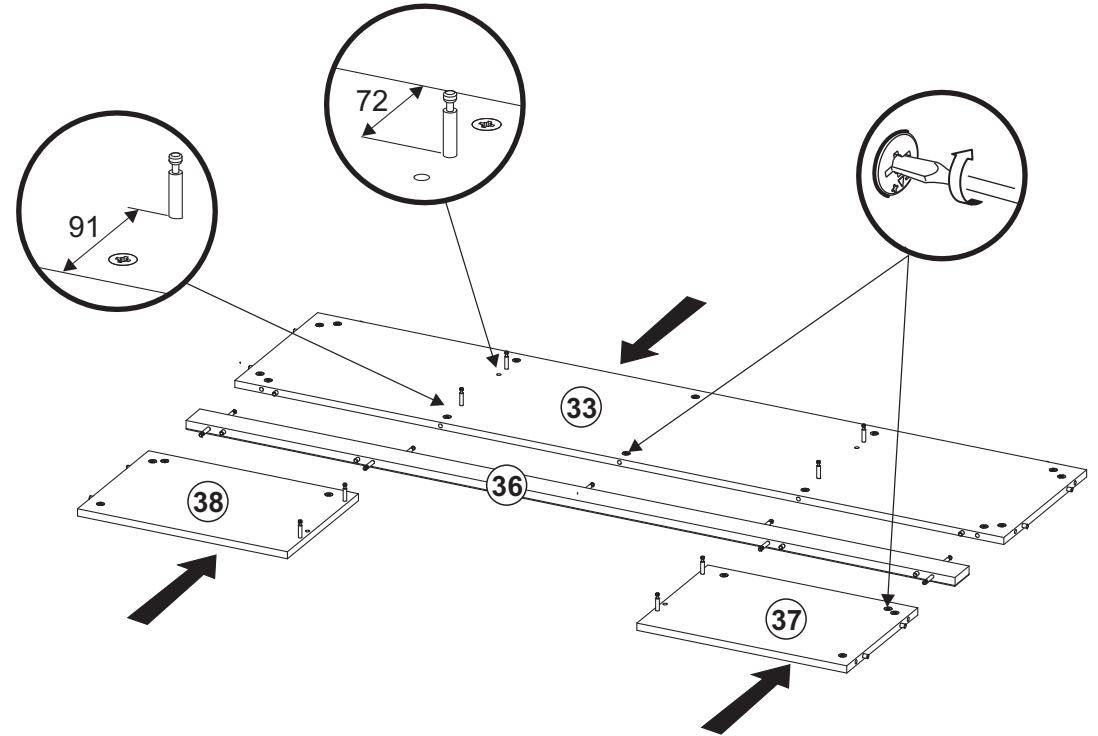
7



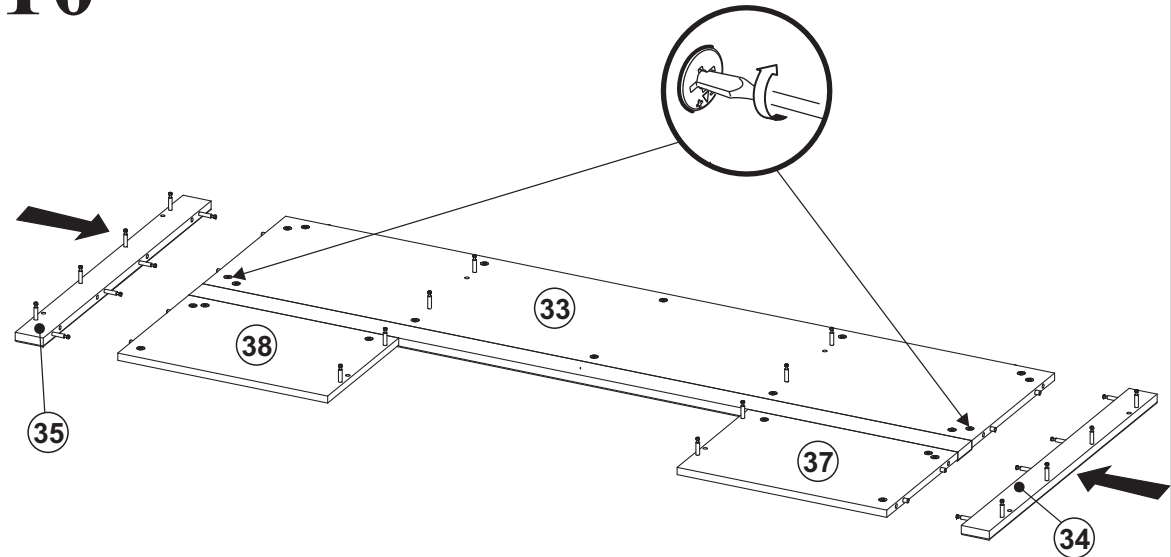
8



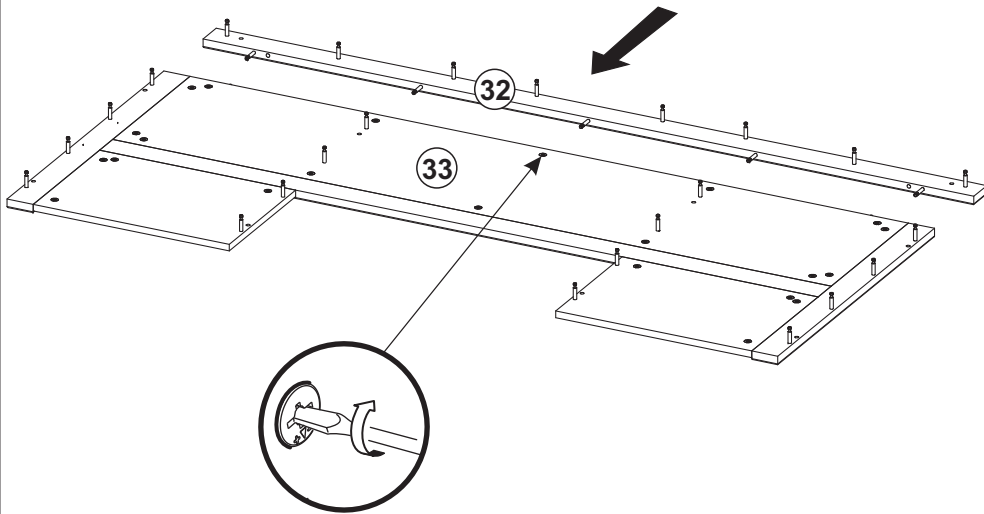
9



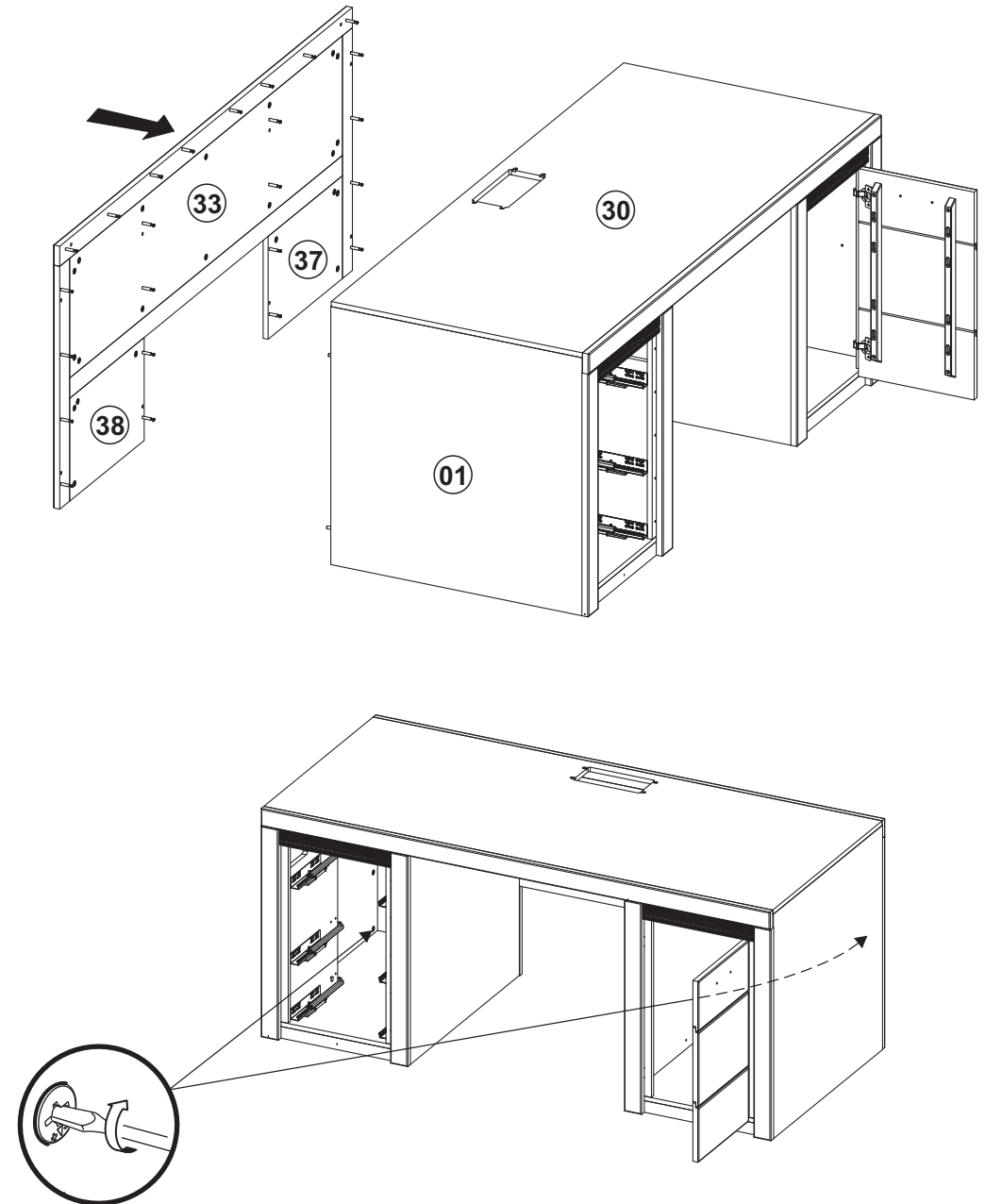
10



11

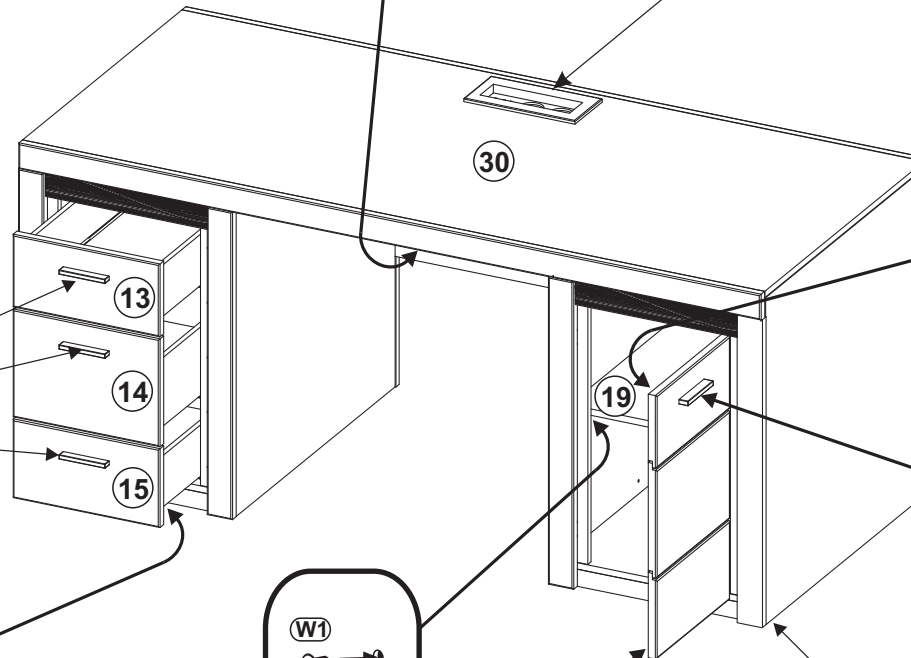
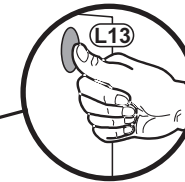
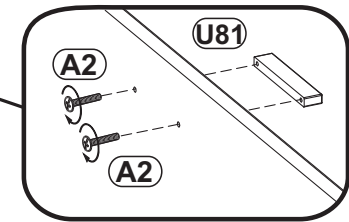
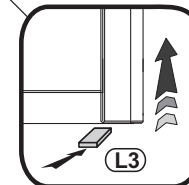
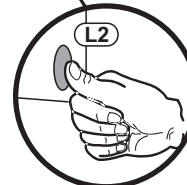
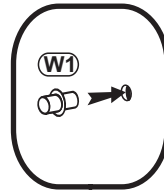
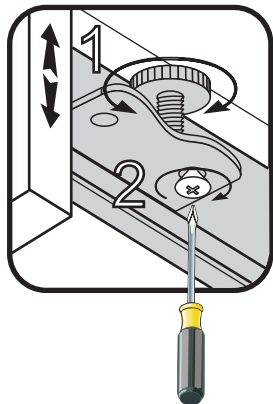
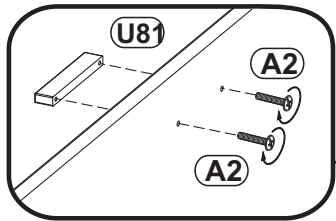
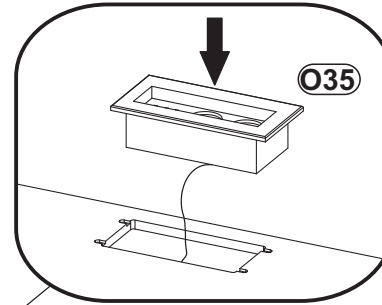
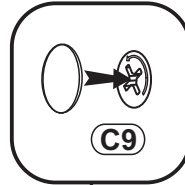
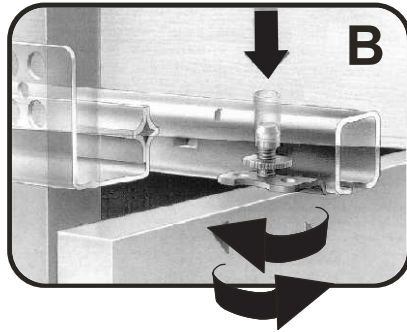
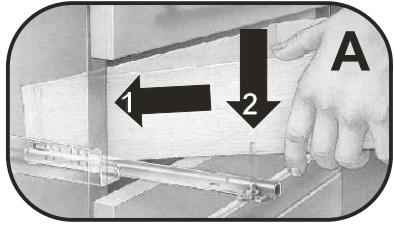


12



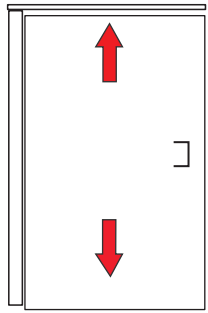


13

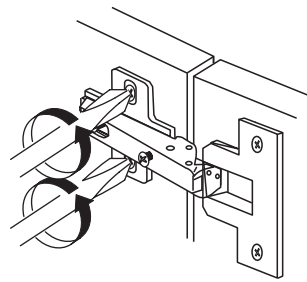


- U81** C1883 G5 96 mm x4
- A2** M4x25 x8
- W1** x4
- C9** fi 20 x6
- L2** SJ x2
- L3** 45x15 x6
- O35** x1

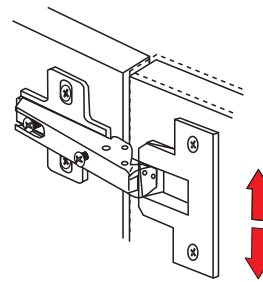




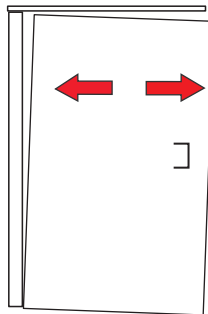
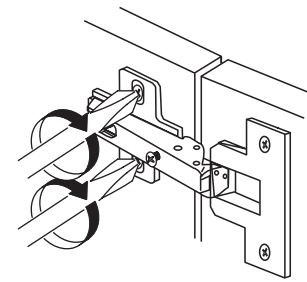
1



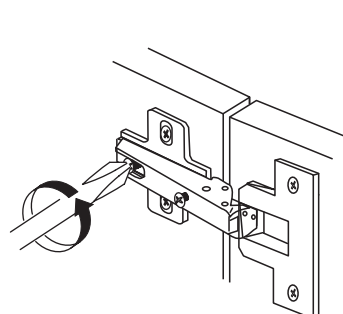
2



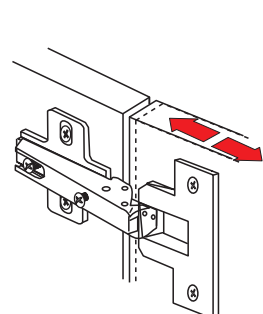
3



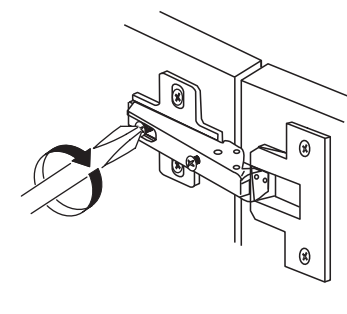
1



2



3



1

