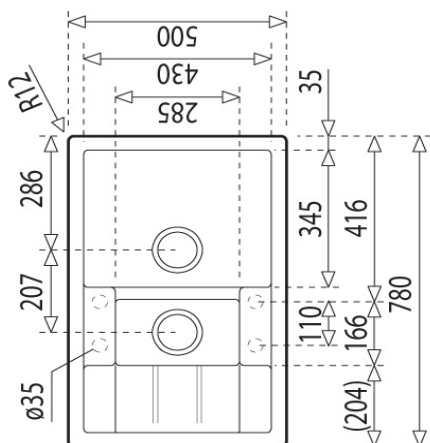
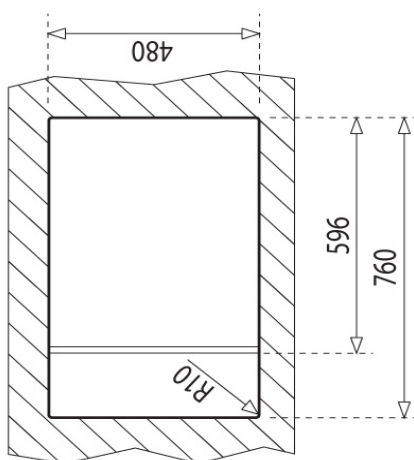


25
lat
gwarancji



OPIS PRODUKTU

- Materiał: TEGRANIT PLUS
- Kolor: onyks (metaliczny)
- Rodzaj montażu: wpuszczany
- Do szafek od (cm): 60
- Układ zlewozmywaka (B: komora; D: ociekacz): 1 1/2 B 1D
- Położenie ociekacza: odwracalny
- Otwory: zlewozmywak dostarczany bez otworów, otwory należy wykonać we własnym zakresie, możliwość wybicia do 4 otworów
- Średnica odpływu: 3½"
- Przelew: tak, okrągły
- Grubość komory / rantu, mm: 10/7
- Wymiary zewn. - Długość, mm: 780
- Szerokość, mm: 500
- Komora duża - Długość, mm: 345
- Szerokość, mm: 430
- Głębokość, mm: 200
- Komora mała - Długość, mm: 166
- Szerokość, mm: 285
- Głębokość, mm: 145
- Komora pomocnicza (dł.xszer.xgł.), mm: -



WYPOSAŻENIE SERYJNE

- Wyciszenie: -
- Uszczelka montażowa: -
- Elementy mocujące: tak
- Odpływ: 3½", z przelewem
- Komplet odpływowy: automat zamykający
- Syfon: tak
- Wkład sitowy: -
- Deska do krojenia: -
- Inne: przedłużka

KOD

- 40143575

EAN

8421152159842

GWARANCJA

- 25 lat