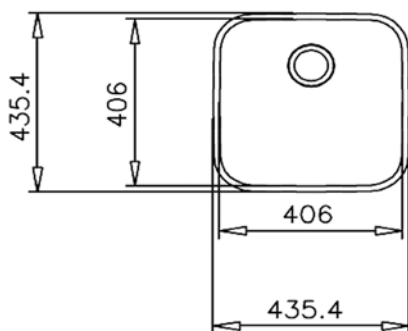




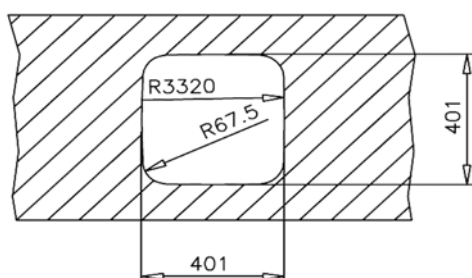
OPIS PRODUKTU

- Materiał: Stal szlachetna 18/10
- Wykończenie stali: polerowana
- Rodzaj montażu: podwieszany
- Do szafek od (cm): 50
- Układ zlewozmywaka (B: komora; D: ociekacz): 1 B
- Położenie ociekacza: -
- Otwory: -
- Średnica odpływu: 3½"
- Przelew: tak, okrągły
- Grubość (mm): 0.8
- Wymiary zewn. - Długość, mm: 435
- Szerokość, mm: 435
- Komora duża - Długość, mm: 406
- Szerokość, mm: 406
- Głębokość, mm: 180
- Komora mała - Długość, mm: -
- Szerokość, mm: -
- Głębokość, mm: -
- Komora pomocnicza (dł.xszer.xgł.), mm: -



WYPOSAŻENIE SERYJNE

- Wyciszenie: tak
- Uszczelka montażowa: -
- Elementy mocujące: tak
- Odpływ: 3½", z przelewem
- Komplet odpływowy: zamykanie manualne
- Syfon: tak
- Wkład sitowy: -
- Deska do krojenia: -
- Inne: przedłużka



- **KOD** 10125005
- **EAN** 8421152024119

GWARANCJA

- Wieczysta - Lifetime Warranty