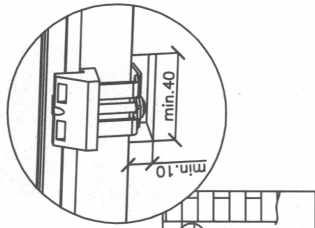
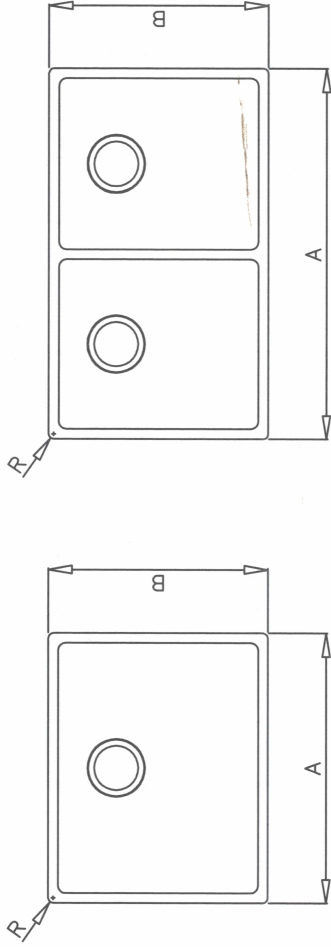
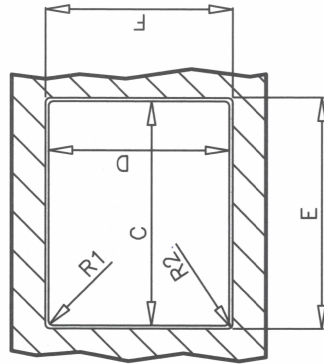
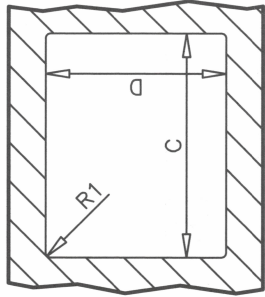




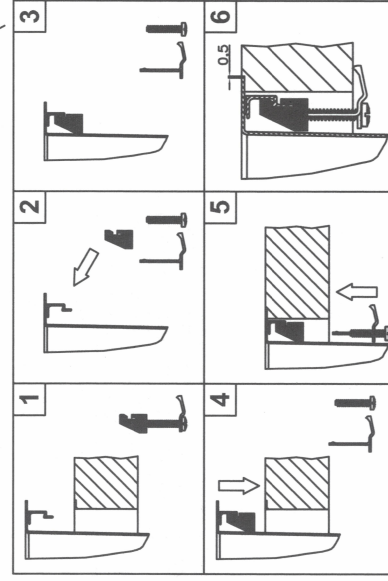
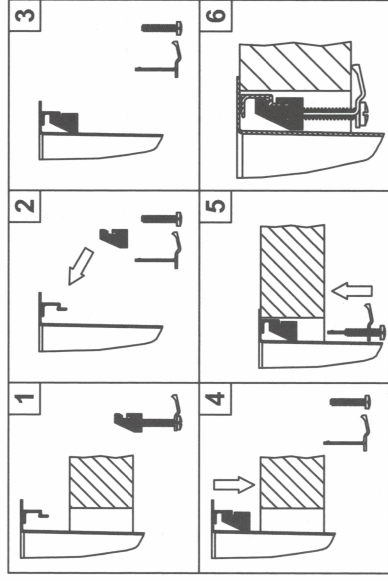
**BE LINEA R15 / RS15  
TOP LINEA R15  
FLEXLINEA RS15**



(\*) TOP LINEA R15 2C / 2B 580  
FLEXLINEA RS15 2C / 2B 580

	TOP LINEA R15			FLEXLINEA RS15		
	A	B	R	C	D	R1
TOP LINEA R15 27.40	310	440	10	300	430	10
FLEXLINEA RS15 27.40						
TOP LINEA R15 34.40	380	440	10	370	430	10
FLEXLINEA RS15 34.40						
TOP LINEA R15 40.40	440	440	10	430	430	10
FLEXLINEA RS15 40.40						
TOP LINEA R15 45.40	490	440	10	480	430	10
FLEXLINEA RS15 45.40						
TOP LINEA R15 50.40	540	440	10	530	430	10
FLEXLINEA RS15 50.40						
TOP LINEA R15 71.40	750	440	10	740	430	10
FLEXLINEA RS15 71.40						
TOP LINEA R15 2C / 2B 580	580	440	10	570	430	10
FLEXLINEA RS15 2C / 2B 580						
TOP LINEA R15 2C / 2B 740	740	440	10	730	430	10
FLEXLINEA RS15 2C / 2B 740						
TOP LINEA R15 2C / 2B 860	860	440	10	850	430	10
FLEXLINEA RS15 2C / 2B 860						

	TOP LINEA R15			FLEXLINEA RS15					
	A	B	R	C	D	R1	E	F	R2
TOP LINEA R15 27.40	310	440	10	300	430	10	311	441	10.5
FLEXLINEA RS15 27.40									
TOP LINEA R15 34.40	380	440	10	370	430	10	381	441	10.5
FLEXLINEA RS15 34.40									
TOP LINEA R15 40.40	440	440	10	430	430	10	441	441	10.5
FLEXLINEA RS15 40.40									
TOP LINEA R15 45.40	490	440	10	480	430	10	491	441	10.5
FLEXLINEA RS15 45.40									
TOP LINEA R15 50.40	540	440	10	530	430	10	541	441	10.5
FLEXLINEA RS15 50.40									
TOP LINEA R15 71.40	750	440	10	740	430	10	751	441	10.5
FLEXLINEA RS15 71.40									
TOP LINEA R15 2C / 2B 580	580	440	10	570	430	10	581	441	10.5
FLEXLINEA RS15 2C / 2B 580									
TOP LINEA R15 2C / 2B 740	740	440	10	730	430	10	741	441	10.5
FLEXLINEA RS15 2C / 2B 740									
TOP LINEA R15 2C / 2B 860	860	440	10	850	430	10	861	441	10.5
FLEXLINEA RS15 2C / 2B 860									



(\*)

(\*)