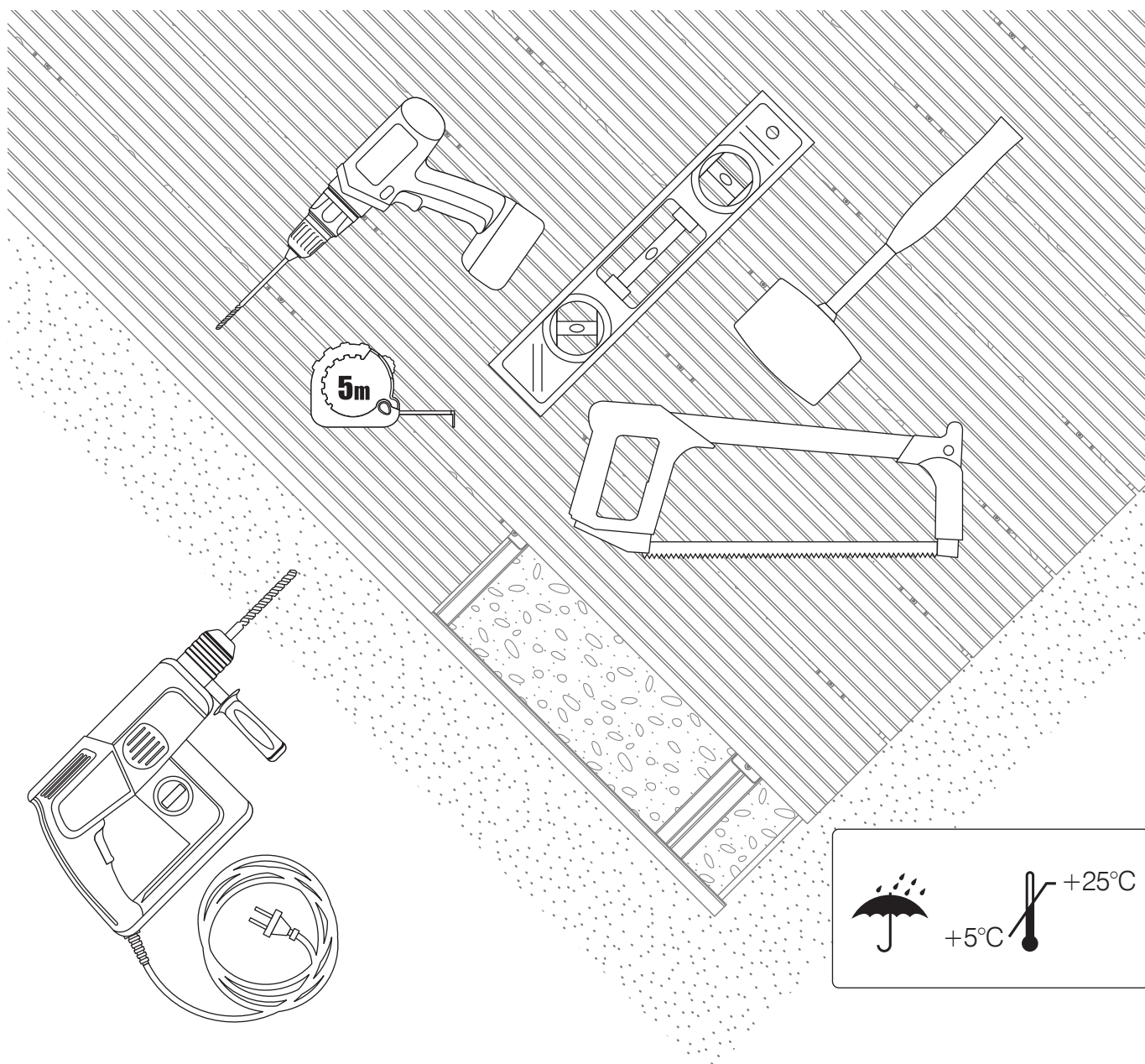


Potrzebne materiały i narzędzia

Zestaw montażowy Bergdeck, poziomnica, wkrętarka, wiertarka udarowa, pilarka, miętówka, gumowy młotek.



Krok 1

Montaż przebiegać powinien w odpowiednich i zalecanych warunkach pogodowych, czyli w temperaturze od +5st. C do +25st. C. Zaleca się także powierzenie układania tarasu fachowcom.

Przygotowanie podłoża.

Podłoże powinno być stabilne, suche, twarde i wyrównane. Należy pamiętać, że niezbędny jest spadek podłoża, minimum 1% umożliwiający odpływanie wody spod i z tarasu. Taras układać można na powierzchni takiej jak:

- *Beton o grubości 10-15 cm,
- *Ubity piasek o grubości 10-15 cm ugruntowany cementem z zatopionymi bloczkami betonowymi.
- *wylewka betonowa
- *płyta żelbetonowa
- *konstrukcja stalowa lub drewniana o odpowiednio przygotowanym rusztowaniu, przystosowanym do przyjmowania odpowiednich obciążeń, czyli zgodnym ze sztuką budowlaną.

Krok 2.

Przygotowanie legarów pod montaż.

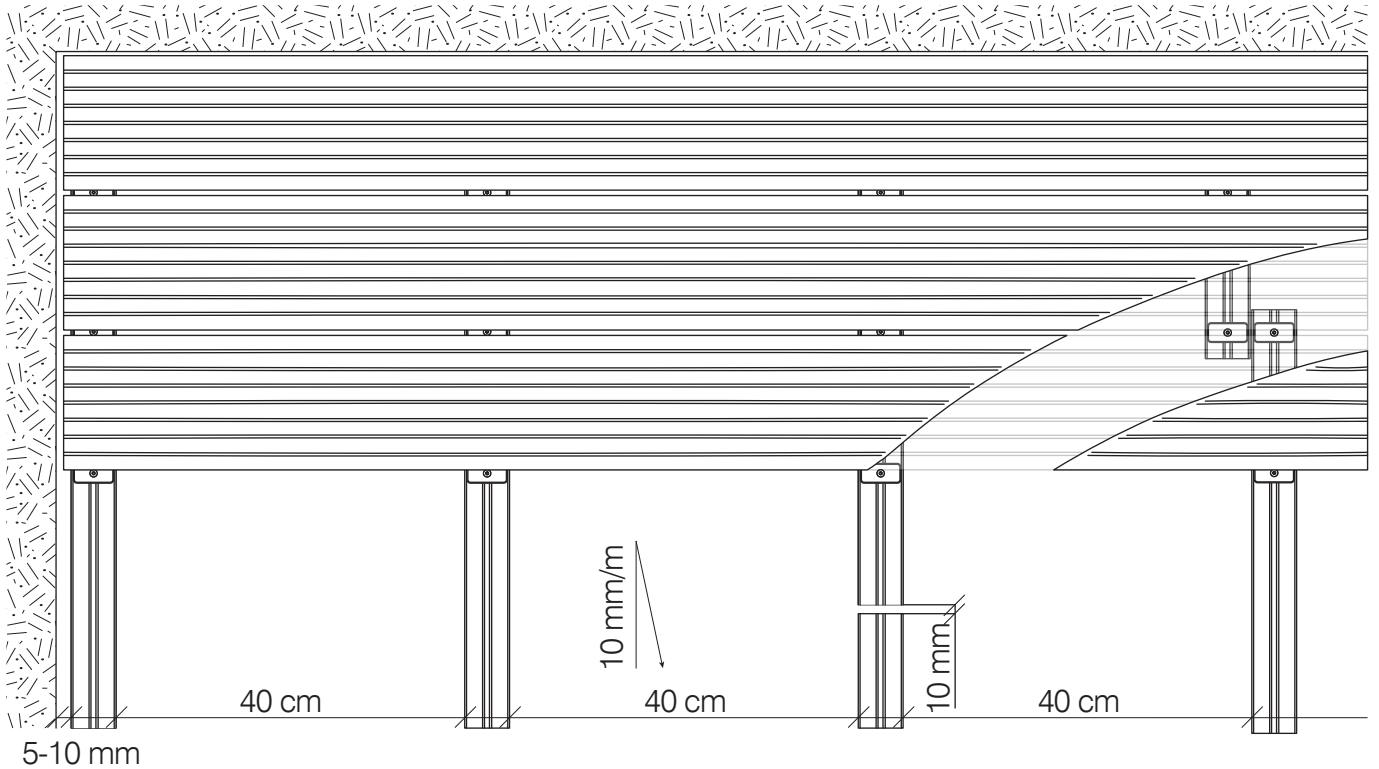
Legary są elementem, na którym opiera się cała konstrukcja tarasu. Powinny one całkowicie przylegać do podłoża. Zalecany kierunek układania legarów- wzdłuż spadku podłoża.

Legary układamy równolegle do siebie na odległość maksymalnie 40 cm.

Od ścian, fasad i innych elementów stałych, do których będzie przylegał taras zaleca się dylatację 5-10 mm.

W przypadku łączenia czołowego legarów zaleca się zachowanie dylatacji 10 mm

W przypadku, gdy krawędź deski kończy się na końcu legara należy zastosować tzw. zakładkę, mocując kolejny legar obok drugiego.



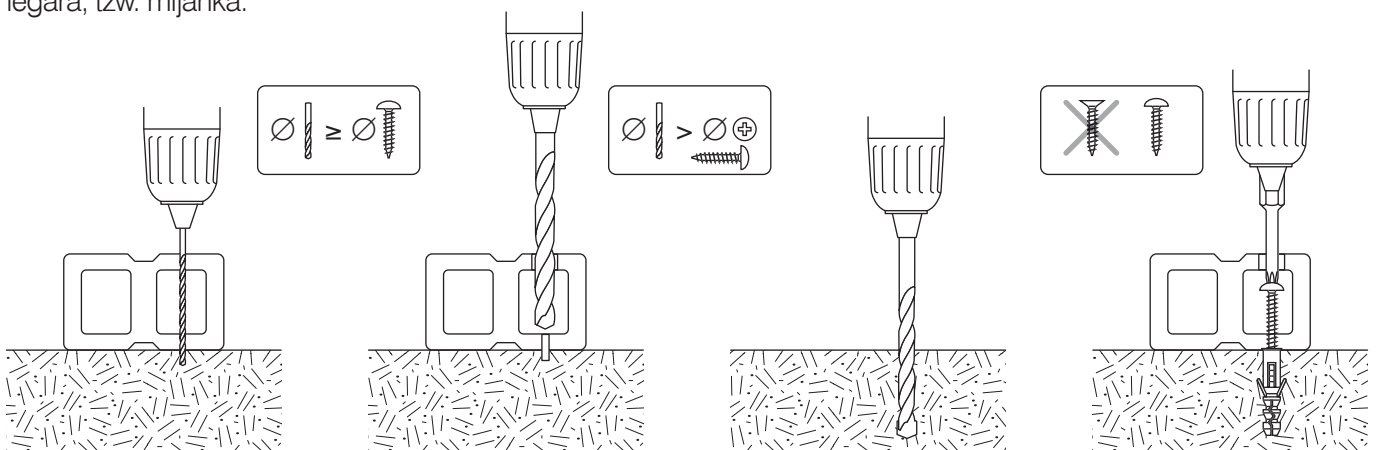
Uwaga! Każdy koniec deski powinien być podparty legarem. Każdy pojedynczy legar musi mieć przynajmniej 3 punkty mocowania.

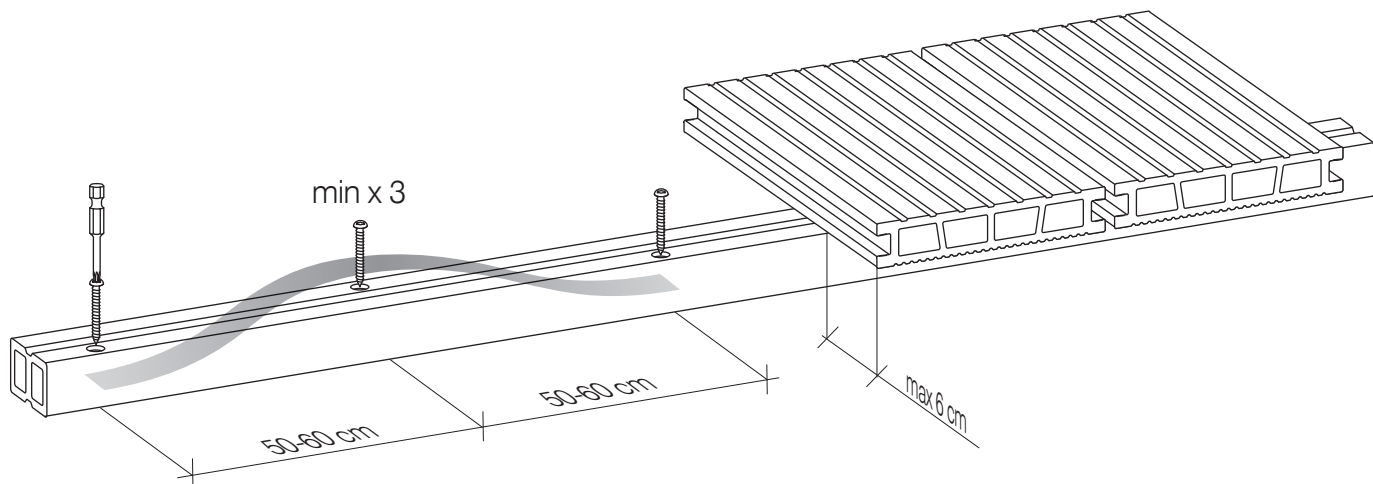
Maksymalna odległość legara od końca deski na krawędzi tarasu – do 6 cm.

Sposób mocowania legarów A

Górną i dolną ściankę legara (komorę legara) przewiercamy co 50-60 cm wiertłem o średnicy \geq średnicy wkręta. W ten sposób markujemy na przygotowanym wcześniej podłożu miejsca, gdzie po odsunięciu legara umieszczony zostanie kołek rozporowy. Następnie, rozwiercamy górną ściankę legara wiertłem, które pozwoli na przejście łebka wkręta. Przez tak wykonane otwory mocujemy legar do podłoża kołkiem rozporowym. (Producent nie zapewnia kołków rozporowych).

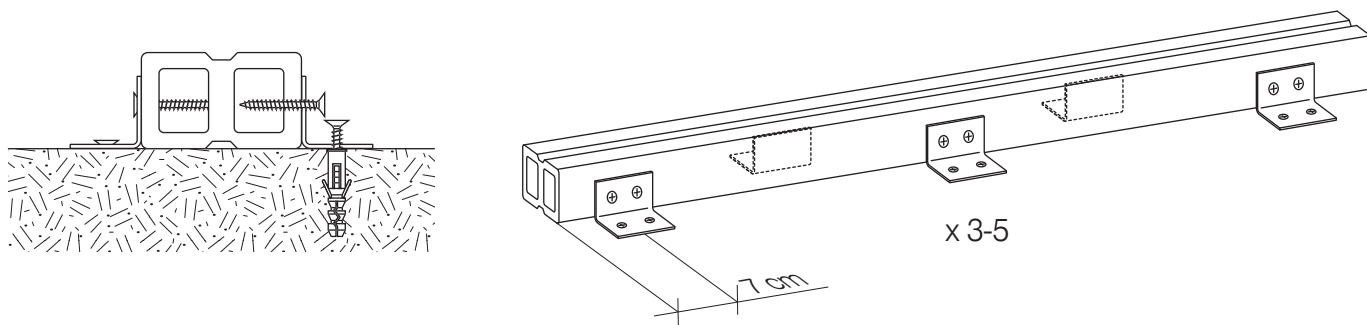
Uwaga! Przy wierceniu należy zachować układ otworów naprzemienny, raz lewa, raz prawa komora mocowanego legara, tzw. mijanka.





Sposób mocowania legarów B

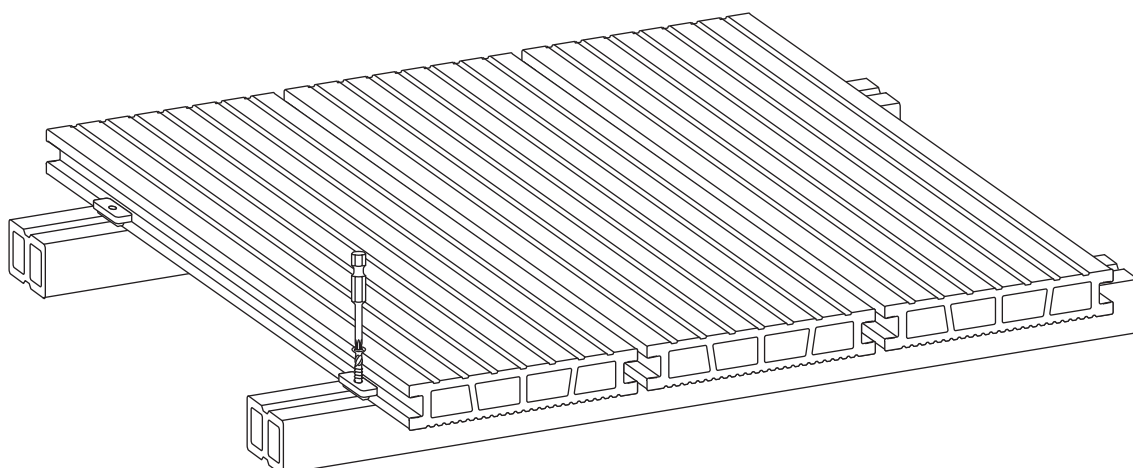
Legary przytwierdzamy za pomocą metalowych kątowników. (Producent nie zapewnia tych elementów). Kątownik powinien być przytwierdzony do podłoża za pomocą kołków rozporowych. Do ściany legara kątownik przytwierdzamy za pomocą drewnowkrętu na około 7-20 mm długości. Aby przymocować legar do podłoża należy użyć od 3 do 5 kątowników. Kątowniki mocujemy około 6 cm od końców legara ułożonych na mijkę.



Krok 3.

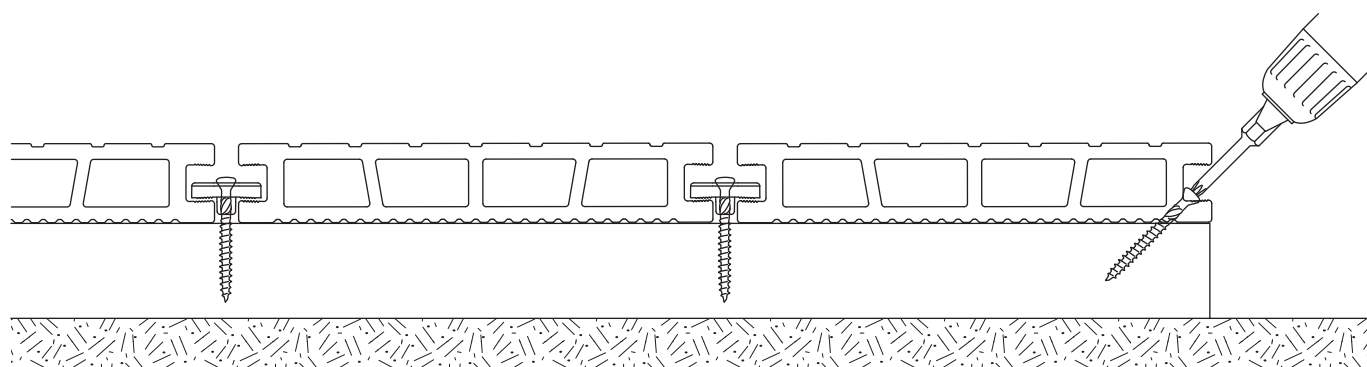
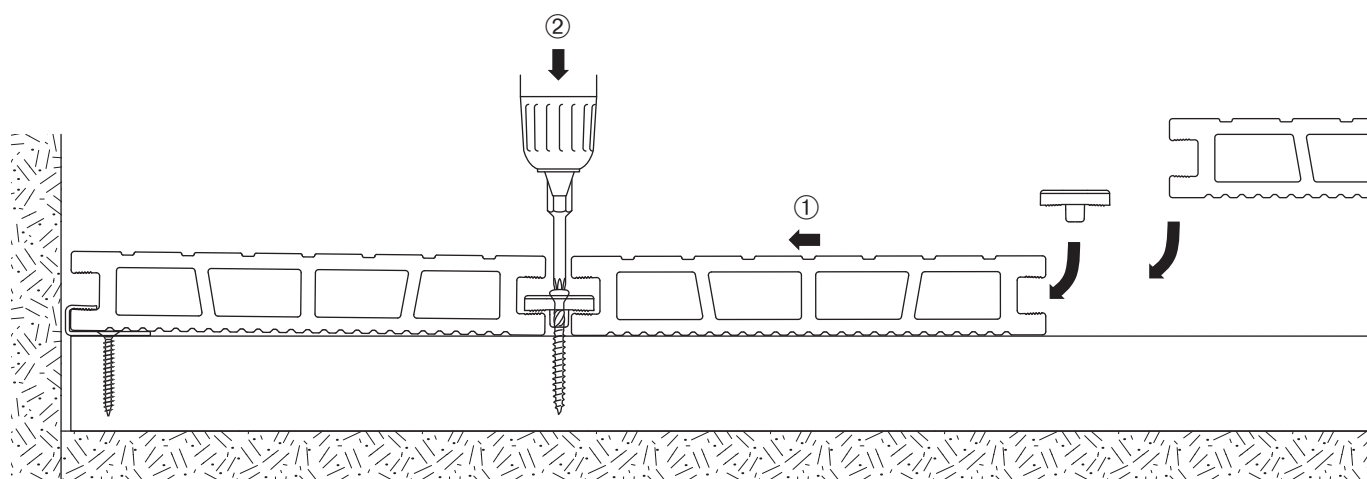
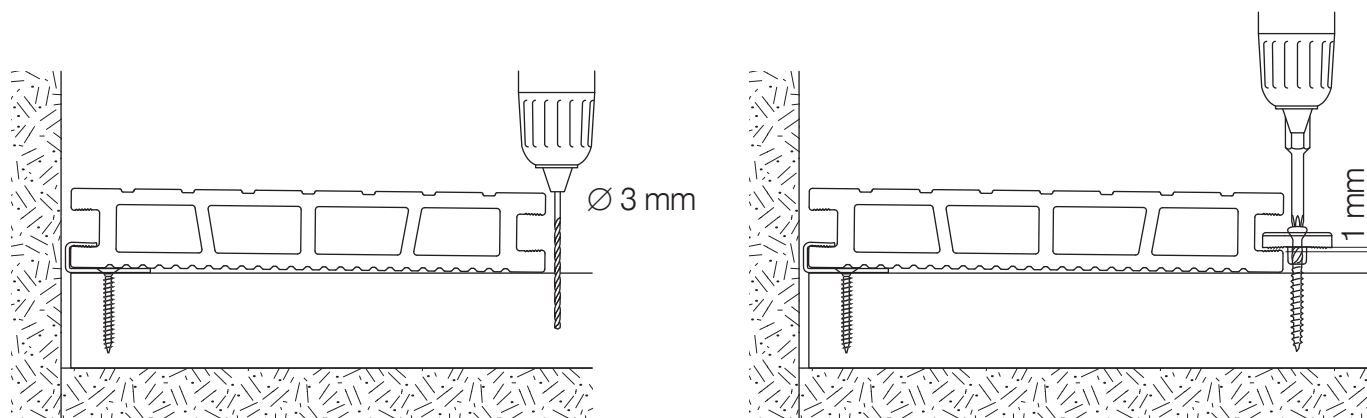
Układanie desek tarasowych

Deski układamy prostopadle do zamontowanych legarów. Należy pamiętać, że końce desek powinny być podparte legarami. Deskę montujemy do legara za pomocą klipsu mocującego i wkrętu ze stali nierdzewnej (specjalny zestaw montażowy Bergdeck).



Montaż pierwszej deski rozpoczynamy od zamocowania za pomocą wkrętów klipsów startowych na końcach każdego legara. Zapewnia to zachowanie dylatacji oraz osadzenie deski przy ścianie i na legarach. Wsuwamy deskę w klips startowy. Z drugiej strony przykładamy klips mocujący i nawiercamy otwór o średnicy 3 mm w rowku biegnącym przez środek legara.

Następnie wkładamy wkręt do klipsu mocującego i nawierconego wcześniej otworu. Dokręcamy elementy w taki sposób, aby między klipsem mocującym a przykręcaną deską zostawić przynajmniej 1 mm przerwy.



Pod tak przygotowane klipsy mocujące dosuwamy kolejne deski i dokręcamy wkręty.

Klipsy mocujące muszą znaleźć się po obu stronach deski, naprzeciwko siebie.

Klipsy mocujące gwarantują dylatację pomiędzy deskami na ok. 5 mm

W przypadku łączenia desek czołowo, należy zachować 5 mm dylatacji.

W przypadku wystąpienia potrzeby wzdłużnego docięcia deski, należy przyjąć, iż cięcie powinno być nie dalej niż 6 mm od ściany wewnętrznej komory deski.

Montaż ostatniej deski, po uprzednim nawierceniu otworu, należy zakończyć przykręceniem wkrętu bezpośrednio do legara.

Wykończenie tarasu

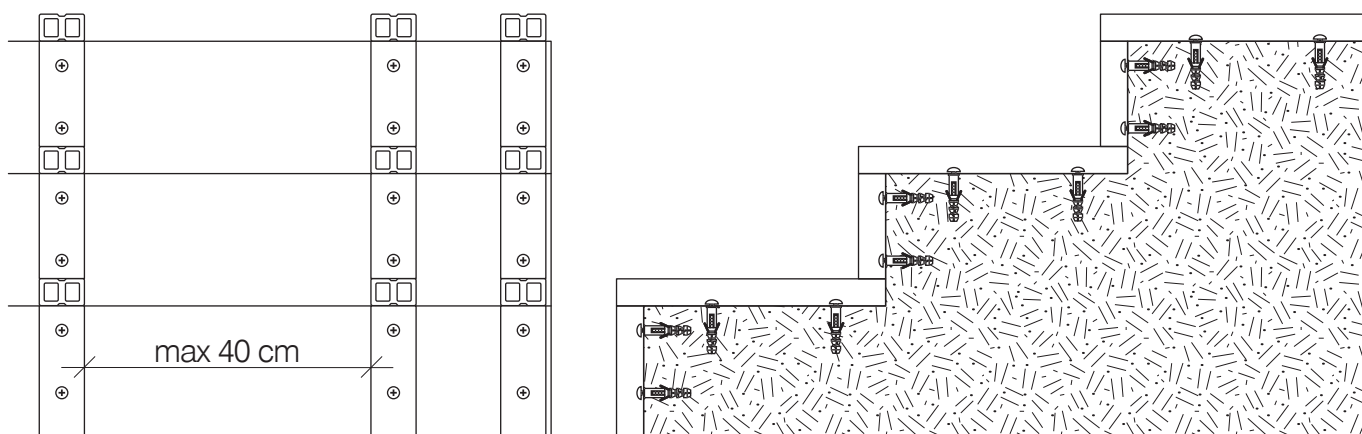
Marka Bergdeck w swojej ofercie posiada elementy wykończeniowe tarasu, takie jak listwa maskująca płaska, ćwierćwałek, kątownik, zaślepki.

Układanie schodów.

Uwaga! Jest tutaj pokazana sytuacja idealna- schody wygodne – dla podstopnicy o wysokości 17,5 cm i stopnicy 31-33 cm, bez potrzeby docinania i łączenia desek!

Legary układamy pionowo przy podstopnicy i poziomo na stopnicy. Legary przycinamy na odpowiednią długość i mocujemy do betonowych schodów za pomocą kołków rozporowych.

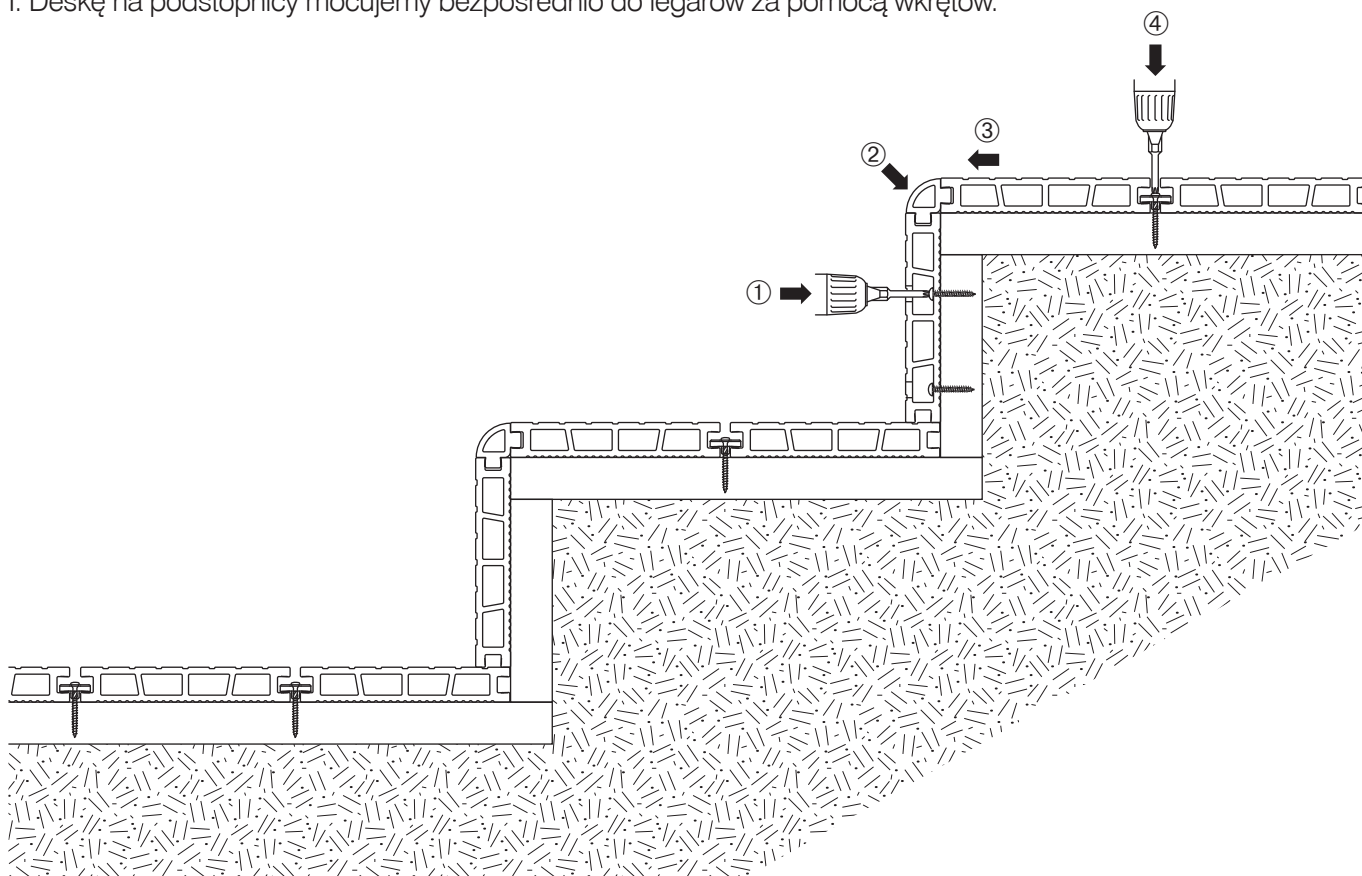
Legary powinny być ułożone w odległości maksymalnie 40 cm od siebie. Uwaga, Krańce schodów muszą być wyłożone i zabezpieczone legarami , aby deska na nich położona miała oparcie.



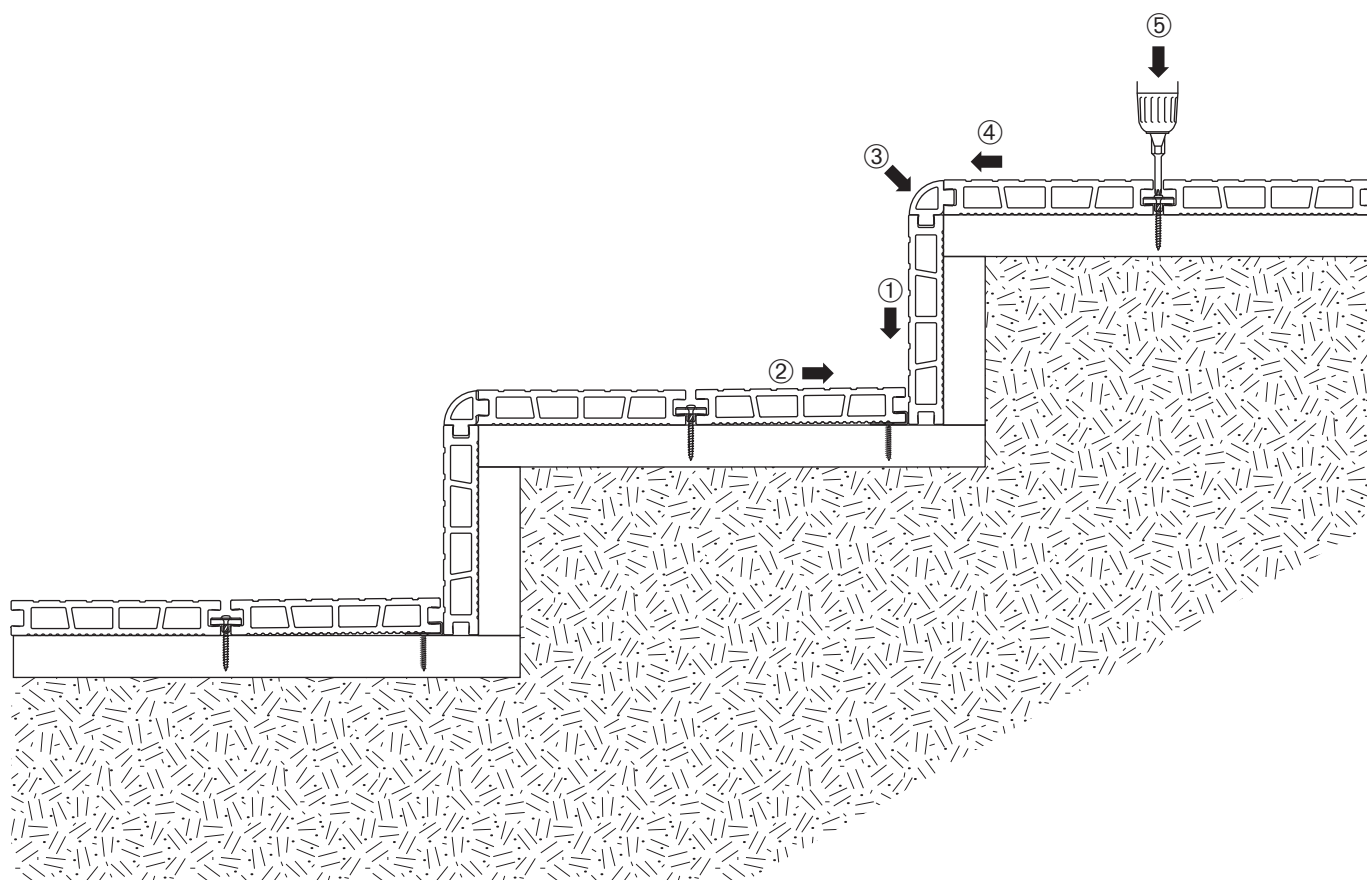
Stopień układamy za pomocą ćwierćwałka, który łączy stopnicę z podstopnicą. Dopiero po złożeniu tego elementu układamy stopnicę. Stopnicę układamy łącząc ze sobą deski za pomocą klipsu mocującego, tak jak ma to miejsce przy układaniu tarasu.

Sposoby układania podstopnicy:

I. Deskę na podstopnicy mocujemy bezpośrednio do legarów za pomocą wkrętów.



II. Deskę na podstopnicy mocujemy dzięki dosunięciu deski na stopnicy w klips startowy. Deska ta jednocześnie dociska podstopnicę.



BERG  **DECK**

Producent:
SALAG Sp. z o.o. Sp. Kom.
ul. Szafirowa 5, 16-400 Suwałki
tel. +48 87 565 42 22
e-mail: biuro@salag.com

