

DESKA TARASOWA WOODPLAST – Z DREWNA IGLASTEGO

DESKA TRASOWA WOODPLAST WYKONANA JEST Z LITEGO, NATURALNEGO DREWNA IGLASTEGO. DESKI SĄ PRZYSTOSOWANE DO TRWAŁEGO MONTAŻU NA LEGARACH Z ZASTOSOWANIEM DEDYKOWANYCH KLIPSÓW SYSTEMOWYCH.

System montażu zapewnia brak widocznych elementów takich jak wkręty.

Deska posiada ryflowanie po obu stronach powierzchni.

Deska Woodplast dostarczana jest w stanie SUROWYM. Deska wymaga zabezpieczenia przed działaniem środowiska naturalnego poprzez malowanie, lakierowanie lub impregnowanie.

Zapytaj sprzedawcę o zalecane środki do zabezpieczenia desek drewnianych.

PRODUKT NATURALNY – powierzchnia desek może zawierać sęki, drobne pęknięcia powierzchniowe, włókna mogą przebiegać w sposób ukośny. Możliwe są drobne różnice kolorystyczne pomiędzy deskami.

KALKULATOR:

Do ułożenia 1m² tarasu potrzebujemy:

- deska Sosna / Świerk 24x110x2400mm – 9.12mb / 3.8szt, legara 2.54mb / 1.27szt, klipsy – 1 opakowanie
- deska Modrzew 24x110x2000mm – 10.92mb / 5.46szt, legara 2.54mb / 1.27szt, klipsy – 1 opakowanie
- deska Sosna / Świerk 24x140x2400mm – 9.12mb / 3.8szt, legara 2.54mb / 1.27szt, klipsy – 1 opakowanie

Stosujemy klipsy Winfloor typ DĄB BRAZ z wkrętem – opakowanie po **21 szt** (na 1 m²)

PRZEZNACZENIE:

Deski zalecane są do zabudowy tarasów zewnętrznych. Mogą być również wykorzystane jako materiał na ogrodzenia czy podesty.

SKŁADOWANIE

Produkt NIE JEST zabezpieczony przed niekorzystnym wpływem otoczenia. W okresie składowania należy go chronić przed wpływem wilgoci, ekstremalnych temperatur i bezpośredniego nasłonecznienia. W celu eliminacji odkształceń produkt należy składować w pozycji poziomej. Deski należy przewozić i przechowywać w oryginalnych opakowaniach, zabezpieczając je przed uszkodzeniem mechanicznym i zamoczeniem. Poszczególne paczki można układać jedne na drugich na płaskim podłożu w pomieszczeniach suchych i przewiewnych. Niewłaściwe składowanie w skrajnych przypadkach może doprowadzić do trwałego wypaczenia, zasinienia desek, a nawet do pojawienia się pleśni na ich powierzchni.

PRZED MONTAŻEM

Przed przystąpieniem do prac należy przeczytać całą instrukcję montażu.

Producent nie ponosi żadnej odpowiedzialności za szkody spowodowane lub uszkodzenia produktu będące wynikiem wadliwego montażu, wykonanego niezgodnie z niniejszą instrukcją.

Montaż niezgodny z niniejszą instrukcją pozbawia użytkowników prawa do roszczeń gwarancyjnych.

Podczas montażu tarasu należy dopilnować, aby zostały zachowane 1% spadki wzdłuż desek. Ułatwi to spływ wody.

ZALECENIA

Przy montażu należy przestrzegać zaleceń montażu podanych w niniejszej instrukcji oraz kierować się obowiązującymi normami budowlanymi. Montaż należy wykonywać na odpowiednio przygotowanym podłożu w dogodnych warunkach atmosferycznych. Zalecany zakres temperatur podczas montażu produktów wynosi od +5°C do +25°C, podczas użytkowania wynosi od -30°C do + 40°C.

Producent nie odpowiada za szkody powstałe wskutek nieprzestrzegania ustalonego zakresu temperatur dla montażu i użytkowania produktów.

Standardowy montaż tarasu na legarach dokonujemy za pomocą klipsów systemowych (łączyjących), które wymuszają odstęp między deskami. Boczne strony tarasu można zamaskować za pomocą listew osłonowych. Odstęp desek od stałych elementów i konstrukcji powinien wynosić minimum 10 mm.

PRZYGOTOWANIE PODŁOŻA

Podłoże przeznaczone do montażu systemu desek tarasowych powinno być stabilne, suche, twarde i wyrównane. Należy uwzględnić odpowiedni spadek w celu ułatwienia odpływu wody, zgodnie z zasadami projektowania tarasów. Taras można montować na powierzchni takiej jak:

- beton o grubości 10 – 15 cm,
- ubity piasek o grubości 10 – 15 cm ustabilizowany cementem z zatopionymi bloczkami betonowymi,
- wylewka betonowa
- płyta żelbetowa
- konstrukcja stalowa lub drewniana o odpowiednio przygotowanym rusztowaniu, przystosowanym do przyjmowania odpowiednich obciążeń, zgodnie ze sztuką budowlaną.

W przypadku montażu tarasu na podłożu gruntowym należy liczyć się z możliwością ruchów podłoża w okresie zimowym, co przełoży się na powierzchnię tarasu, za co Producent nie bierze odpowiedzialności.

MONTAŻ LEGARÓW:

Legary to elementy, na których opiera się cała konstrukcja tarasu. Montaż tarasu wykonujemy na legarach całkowicie przylegających do podłoża. Stosujemy legary modrzewiowe Woodplast, ewentualnie dopuszczalne jest stosowanie legarów kompozytowych WPC, lub innych.

Przerwy dylatacyjne są niezbędne dla właściwego zachowania się elementów podczas użytkowania oraz do swobodnego odpływu wody pod deskami.

W przypadku czołowego łączenia legarów zaleca się zachowanie dylatacji ok 5-10 mm. Legary należy przytwierdzić do podłoża w odpowiedni sposób (w zależności od materiału konstrukcji i podłoża) kołkami rozporowymi 6 x 80 mm, kotwami albo wkrętami. Każdy legar musi być przymocowany do podłoża przynajmniej, co 60 cm.

W przypadku montażu tarasu na istniejącej konstrukcji lub wspornikach, legary należy zastąpić elementami ze stali, drewna lub aluminium. Nośność tych elementów musi uwzględniać dodatkowy ciężar podłogi i być zgodna z przepisami budowlanymi.

Legary układamy w odstępach max. 40 cm równolegle do siebie, prostopadle do spadku podłoża. Od ścian, fasad i innych elementów stałych, do których będzie przylegał taras zaleca się dylatację 5 – 10 mm.

W przypadku czołowego łączenia desek lub wykonania skosów tarasu należy pamiętać o zamontowaniu dodatkowego legara, tak, aby końcówki każdej deski wspierały się na oddzielnym legarze i były przymocowane oddzielnymi klipsami.

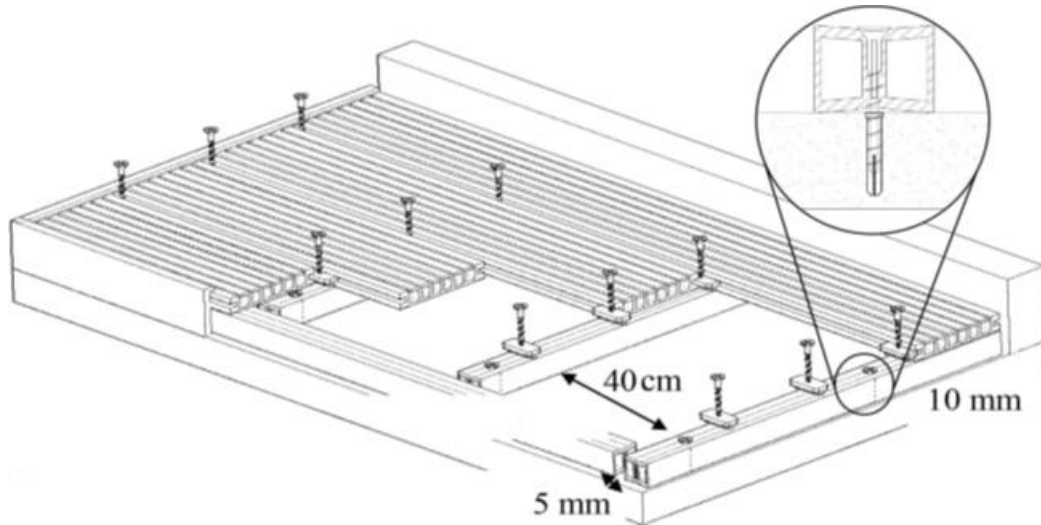
Podczas wykonywania łączeń nietypowych, np. narożników pod kątem 45°, legar należy umieścić pod każdą deską oddzielnie tak, aby końcówki desek wspierały się na oddzielnym legarze. Należy pamiętać o pozostawieniu 5-10 mm przerwy między deskami i legarami, aby umożliwić swobodną dylatację materiału.

Uwagi:

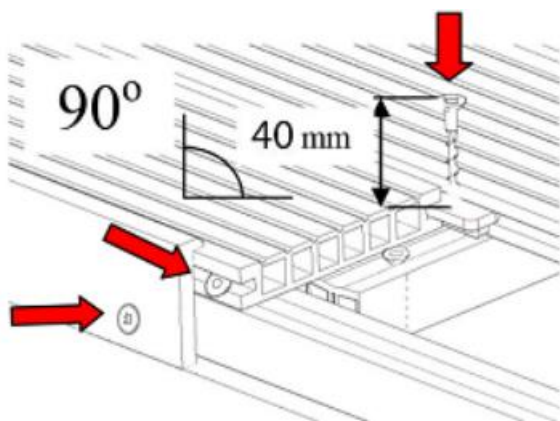
- Nie należy układać legarów w pozycji pionowej.
- Dopuszcza się układanie desek tarasowych bezpośrednio na profilach drewnianych, aluminiowych lub stalowych ocynkowanych. W tym przypadku należy stosować się do wytycznych producentów tych profili, gdyż każdy producent, w zależności od ich wymiarów może zalecać inne odległości pomiędzy punktami podparcia.
- W przypadku legarów drewnianych należy stosować odpowiednio przygotowane i zaimpregnowane legary wykonane z twardych gatunków drewna. Zastosowanie legarów z miękkiego drewna spowoduje zbyt wczesne ich zbutwienie, co doprowadzi do uszkodzenia tarasu. W żadnym z tych przypadków Producent nie bierze odpowiedzialności za trwałość i stabilność całej konstrukcji.
- Należy pamiętać, że max odstęp pomiędzy legarami nie może przekraczać 40 cm licząc od krawędzi sąsiednich legarów
- Dla znacznego natężenia ruchu (np. droga komunikacyjna dla pieszych, schody) lub wystąpienia na tarasie znacznych sił skupionych, odległości pomiędzy punktami podparcia legarów jak i odległości pomiędzy nimi należy odpowiednio zagęścić.
- Każdy koniec deski powinien być podparty legarem. Każdy pojedynczy legar musi mieć przynajmniej 3 punkty mocowania.
- Przy wierceniu otworów w celu przymocowania legara WPC do podłoża, należy zachować układ otworów naprzemienny, raz lewa, raz prawa komora mocowanego legara, tzw. mijanka.
- Powierzchnie tarasowe tzw. „pływające” – jedynym akceptowanym przez producenta rozwiązaniem jest spójna konstrukcja z legarów aluminiowych lub stalowych.

MONTAŻ DESEK:

Przed ułożeniem każda deska powinna być przejrzana przez instalatora pod kątem wystąpienia ewentualnych wad technologicznych. Ułożenie deski wadliwej odbywa się wyłącznie na odpowiedzialność instalatora – ułożona deska wadliwa nie podlega gwarancji!



Deski układamy prostopadłe w stosunku do legarów i jeśli to możliwe wzdłuż spadku podłoża. Deski mocujemy za pomocą klipsów przykręcanych do legarów wkrętami dołączonymi do zestawu. Klipsy mocujące gwarantują dylatację pomiędzy deskami 3 – 5 mm. Muszą one znaleźć się po obu stronach deski, naprzeciwko siebie. Łączenie desek na długości należy wykonywać na przemian deska cała i łączona, z zachowaniem dylatacji 5 mm. Pamiętajmy, aby krańce desek spoczywały na oddzielnych legarach.



Gdy wszystkie deski są już zamocowane możemy przystąpić do wyrównywania desek na brzegach tarasu za pomocą piły. W celu zamaskowania brzegów wraz z legarami można zastosować listwę wykończeniową.

Po sezonie zimowym należy sprawdzić połączenia i dokręcić obluźnione wkręty.

ZABEZPIECZENIE DESEK TARASOWYCH

Deski tarasowe dostarczane są w stanie surowym. Użytkownik we własnym zakresie powinien zabezpieczyć taras przed działaniem środowiska naturalnego, bezpośrednio po jego ułożeniu. Zabezpieczenie polega na impregnowaniu, malowaniu lub lakierowaniu środkiem przeznaczonym do drewna

Zapytaj sprzedawcę o zalecane środki do zabezpieczenia desek drewnianych.

Biodegradacja materiału desek niezabezpieczonych przez Użytkownika nie podlega gwarancji Producenta.

CZYSZCZENIE DESEK TARASOWYCH

Deski tarasowe, jak każdy materiał stosowany na zewnątrz, narażone są na zabrudzenia. Zbierają się one często w ryflach, czyli drążeniach w deskach. Powierzchnię tarasu należy czyścić przy użyciu szczotek lub odkurzaczy. Należy również pamiętać, aby okresowo zmywać powierzchnię pod donicami i skrzynkami nie dopuszczając do zawilgocenia i zanieczyszczenia ziemią.

Aby zapewnić odpowiedni odpływ wody oraz przepływ powietrza, należy oczyszczać przerwy między deskami nie dopuszczając do ich zatkania. W sezonie zimowym należy na bieżąco usuwać śnieg nie dopuszczając do powstania oblodzonej warstwy. W przypadku powstania oblodzonej warstwy nie należy stosować soli i środków chemicznych (mogą powstać drobne, mechaniczne uszkodzenia wierzchniej warstwy deski oraz nierównomierne odbarwienia) ograniczając się najwyżej do użycia piasku.

ZALECENIA EKSPLOATACYJNE

Najpewniejszą ochroną tarasu przed zużyciem jest ochrona przed nadmiernym obciążeniem mechanicznym. W wyniku eksploatacji tarasu mogą pojawić się mechaniczne przejawy zużycia powierzchni użytkowej podłogi jak zarysowania oraz zmiana połysku warstwy oleju lub lakieru. Proces ten jest naturalny i nie zależy od gatunku drewna czy rodzaju zastosowanego oleju lub lakieru.

Pielęgnacja tarasu

W celu zachowania najlepszego wyglądu tarasu, należy go od samego początku prawidłowo pielęgnować.

Pierwsze zabiegi pielęgnacyjne

Po ułożeniu i oczyszczeniu tarasu należy go zabezpieczyć przed wpływem zewnętrznego środowiska (patrz Zabezpieczenie desek tarasowych – powyżej). Czynność ta winna być wykonana przez ekipę instalującą taras.

Rozlaną wodę lub inne zanieczyszczenia np.: tłuszcz, kawa, wino czy soki należy natychmiast usuwać z tarasu za pomocą nawilżonej ściereczki lub mopa.

Gruntowne czyszczenie i usuwanie plam

Należy stosować się do zaleceń producenta środków do zabezpieczenia powierzchni tarasu
CZYNNOŚĆ TĘ ZALECA SIĘ ZLECIĆ PROFESJONALNEJ FIRMIE INSTALATORSKIEJ.

Prawidłowo pielęgnowany taras zapewni jego piękny wygląd w długim okresie czasu.

WARUNKI GWARANCJI

Gwarancja na zakupioną deskę tarasową udzielana jest przez Producenta pod warunkiem stosowania się przez Kupującego do warunków gwarancji opisanych poniżej.

Gwarancja liczona jest od daty zakupu. Gwarancja nie obejmuje podłogi, jeśli ta została zamontowana później niż 6 miesięcy od daty zakupu desek. Przed uznaniem roszczeń producent zastrzega sobie prawo do oględzin reklamowanej podłogi w miejscu jej ułożenia.

W przypadku wad produktu, określonych w: PN-EN 13226:2004, PN-EN 13227:2004, PN-EN 13228:2004, PN-EN 13756:2004 oraz PN-EN 13999:2004(U) producent zobowiązuje się do wymiany wadliwego elementu na wolny od wad, bądź obniżki ceny. Gwarancja udzielana jest na okres 2 lat i obejmuje wady technologiczne powstałe w procesie produkcji deski.

Gwarancją nie są objęte deski posiadające wady produkcyjne, które świadomie zostały zamontowane przez instalatora. W takiej sytuacji instalator odpowiedzialny jest za demontaż i naprawę tarasu na swój koszt.

Biodegradacja materiału desek niezabezpieczonych przez Użytkownika nie podlega gwarancji Producenta. Z tego powodu dokonaj zabezpieczenia / impregnacji tarasu bezpośrednio po jego ułożeniu!!!

Producent nie uwzględnia reklamacji wynikających z niewłaściwego przygotowania podłoża czy używania innych niż zalecane produktów do montażu deski.

Prowadzenie ciężkich robót budowlanych po zamontowaniu trasy może doprowadzić do uszkodzeń nie objętych gwarancją. Prowadzenie takich robót budowlanych może skutkować utratą gwarancji.

Gwarancja nie obejmuje:

- uszkodzeń desek w wyniku nieprawidłowego transportu bądź składowania przed montażem.
- uszkodzeń na skutek montażu niezgodnego z instrukcją producenta,
- desek, które zostały naprawione lub modyfikowane we własnym zakresie bez zgody lub pisemnego uzgodnienia z producentem,
- uszkodzeń powstałych w skutek działania czynników mechanicznych np.: uderzeń, zadrapań, zarysowań przesuwanymi meblami, przedmiotami o ostrych krawędziach, wgniecenia obcasami, kółkiem fotelowym lub innym twardym przedmiotem, wytarcia, przetarcia i zarysowania wywołane np. piaskiem lub inne wyżej nie wymienione.
- naturalnych zmian barwy podłogi. Specyficzne właściwości drewna powodują, że zmienia ono barwę pod wpływem światła wraz z upływem czasu,
- wyrobów uszkodzonych w czasie pożaru, katastrof naturalnych oraz innych zdarzeń losowych,
- odbarwień czy przebarwień podłogi powstałych z powodu używania niewłaściwych środków pielęgnacyjnych lub stosowania "ostrych" narzędzi myjących.

Zgłoszenie reklamacyjne

Reklamacja deski podłogowej odbywa się poprzez miejsce sprzedaży deski (market, salon sprzedaży).

Reklamację należy zgłaszać pisemnie w terminie 14 dni od momentu wystąpienia wady, załączając dowód zakupu reklamowanej podłogi. Warunkiem niezbędnym do rozpatrzenia reklamacji jest załączenie kompletnej dokumentacji reklamacyjnej w skład której wchodzi:

- opis wady produktu w formie pisemnej
- dowód zakupu
- datę montażu
- datę wykonania zabezpieczenia / impregnacji desek tarasu, oraz nazwę zastosowanego środka.
- dokumentacja fotograficzna pozwalająca na jednoznaczną identyfikację wady produktu.

Niniejsza gwarancja nie wyłącza, nie ogranicza ani nie zawiesza uprawnień Kupującego wynikających z niezgodności towaru z umową.

W sprawach nie uregulowanych niniejszą gwarancją mają zastosowanie przepisy Ustawy z dnia 27.07. 2002r o szczególnych warunkach sprzedaży konsumenckiej(Dz. U. Nr 141 poz. 1176) oraz przepisy kodeksu cywilnego.