

ROCKO

Flooring by Kronospan



PODRĘCZNIK UŻYTKOWNIKA #01/2022

WERSJA POLSKA



www.rocko-vinyl.com

KRONOFLOORING Sp. z o. o.

Wojska Polskiego 3
39-300 Mielec Polska

www.rocko-vinyl.com

sales.kronoflooring@kronospan.pl

+48 134424901

PODŁOGA WODOODPORNĄ ROCKO

Niniejszy dokument został sporządzony na potrzeby użytkowników i stanowi zbiór informacji do poprawnego wyboru, przechowywania i instalacji produktu.

Przewodnik dotyczy wodoodpornych paneli podłogowych Rocko, należących do najnowszej generacji podłóg SPC (Stone Plastic Composite), do użytku wewnętrznego domowego lub komercyjnego. Rdzeń podłogi Rocko, wykonany w ponad 70% z naturalnego marmuru, wykończony jest dekoracyjną warstwą, pokrytą wysokiej jakości lakierami UV. Dzięki zastosowanym technologiom produkt charakteryzuje się bardzo wysokimi parametrami użytkowymi i jakościowymi, które są przedstawione w niniejszej instrukcji użytkowania.



SPIS TREŚCI

• zgodność z przepisami budowlanymi	str. 3
• dodatkowe poświadczenia	str. 4
• właściwości produktu	str. 5
• karta techniczna	str. 8
• kolekcja podłóg Rocko	str. 12
• dostawa i pakowanie produktu	str. 14
• rekomendowane akcesoria	str. 16
• montaż	str. 17
• użytkowanie i pielęgnacja	str. 30

WYMAGANIA



Panele podłogowe SPC, instalowane, użytkowane i konserwowane zgodnie z niniejszym dokumentem, spełniają odpowiednie wymagania przepisów budowlanych obowiązujących w Unii Europejskiej, zawartych w **Rozporządzeniu Parlamentu Europejskiego i Rady (UE) nr 305/2011** z dnia 09 marca 2011r., ustanawiające zharmonizowane warunki wprowadzania do obrotu wyrobów budowlanych.



Oznakowanie CE: panele podłogowe są oznakowane CE zgodnie z wymaganiami zharmonizowanej normy EN 14041, spełniając wymóg Rozporządzenia UE 305/2011 ustanawiającego zharmonizowane warunki wprowadzania do obrotu wyrobów budowlanych.

Deklaracja Właściwości Użytkowych wg EN 14041: dla paneli podłogowych została sporządzona Deklaracja Właściwości Użytkowych, zgodnie z wymaganiami normy EN 14041, spełniając wymóg Rozporządzenia UE 305/2011 ustanawiającego zharmonizowane warunki wprowadzania do obrotu wyrobów budowlanych.



Zgodność z normą EN 16511 – Podłogi pływające - Wielowarstwowe półsztywne pokrycie podłogowe (MMF) panele z warstwą wierzchnią odporną na ścieranie. W niniejszej Normie Europejskiej określono właściwości wielowarstwowych półsztywnych pokryć podłogowych z odporną na ścieranie i dekoracyjną warstwą użytkową, dostarczanych w panelach (w formie płytki lub deski). Panele podłogowe są uważane za odpowiednie do zastosowań w budownictwie mieszkaniowym i obiektach użytku publicznego oraz przeznaczone dla instalacji pływających.



Certyfikat GOST-R jest rosyjskim odpowiednikiem standardów normatywizujących ocenę jakości produktów i usług w innych krajach. Ma on podobne znaczenie jak standardy ISO, DIN czy też CE. Wprowadzenie produktów na rynek rosyjski wymaga posiadania certyfikatu GOST, który potwierdza zgodność produktu ze standardami obowiązującymi w Rosji. Taki dokument jest niezbędny już na etapie odprawy celnej towarów, które mają znaleźć się w obiegu rynkowym.

DODATKOWE POŚWIADCZENIA

Firma Kronoflooring Sp. z o. o. posiada wdrożony i certyfikowany Systemem Zarządzania Jakością **ISO 9001:2015** (certyfikat DNV GL nr: 277306-2018-AQ-POL-RvA).

W zakresie **Spółecznej Odpowiedzialności Biznesu (CSR)**, firma spełnia wymagania normy SA8000, pracując w oparciu o Kronospan Standard, a także spełnia wymagania bezpieczeństwa importera, zgodnie z amerykańskim standardem **C-TPAT**.



POŚWIADCZENIA WYMAGAŃ WG. KRAJÓW



- Wymagania dla wyrobów budowlanych AqBB (EN16515 dla emisji VOC oraz formaldehydu)
- MVV TB / ABG zał. 8
- Niemieckie wymagania dla Blue Angel RAL-UZ



- Belgijskie wymagania dla VOC



- Francuskie wymagania dla VOC



- Austriackie wymagania dla Eco Label UZ 56



- Fińska klasyfikacja M1



- Brytyjskie wymagania BREEAM



- Amerykańskie wymagania ASTM oraz LEED v.4
- FloorScore®

WŁAŚCIWOŚCI PODŁOGI ROCKO



Wodoodporność [ISO 24336] - produkt nadaje się do użytku wewnętrznego w warunkach suchych oraz wilgotnych, takich jak łazienka, pralnia, kuchnia czy wiatrołap.

Zgodnie z definicją, wodoodporność to określenie materiału w pełni odpornego na wodę (odporny na działanie wody, na przesiąkanie). Panele Rocko, wytwarzane w technologii SPC - Stone Plastic Composite, są w pełni wodoodporne, dlatego z powodzeniem można je stosować w kuchni, łazience czy pralni.



Stabilność wymiarowa [ISO 23999] - produkt nie zmienia swoich wymiarów pod wpływem zmiany temperatury i wilgotności, może więc być stosowany zarówno w miejscach nasłonecznionych i zacienionych oraz suchych i wilgotnych.

Według definicji, stabilność wymiarowa to zdolność elastycznej wykładziny podłogowej do zachowania swoich pierwotnych wymiarów po wystawieniu na działanie ciepła w określonych warunkach. Podłogi Rocko gwarantują stabilność wymiarową na poziomie 0,00% na długości oraz 0,00% na szerokości panelu (wg normy ISO 23999 - Elastyczne pokrycia podłogowe -- Wyznaczanie stabilności wymiarów i zwijania się po działaniu ciepła). Badania przeprowadzono dla maksymalnej wartości temperatury +80°C.

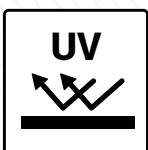
Potwierdzenie: Jednostka Certyfikująca EPH – Certyfikat z badań nr ST-19-06-11-02.



Odporność ogniowa [EN 13501-1] - panele spełniają wymagania klasy Bfl-s1, a więc są trudno zapalne i o niskim wydzielaniu dymu.

Wymagania europejskie stosują system euroklas, dzieląc materiały budowlane pod względem reakcji na ogień na klasy: A1, A2, B, C, D, E, F, wraz z kryteriami dodatkowymi, uwzględniającymi wydzielanie dymu. Na tej podstawie można ocenić ryzyko rozgorzenia, czyli wybuchowego rozprzestrzeniania się ognia. Uzyskana **Klasa Bfl** określa podłogi trudno zapalne, a symbol s1 – niskie wydzielanie dymu. Klasyfikację przeprowadzono zgodnie z normą EN 13501-1 Klasyfikacja ogniowa wyrobów budowlanych i elementów budynków -- Część 1: Klasyfikacja na podstawie badań reakcji na ogień, a badania zgodnie z normą EN ISO 9239-1 - Badania reakcji na ogień posadzek -- Część 1: Określanie właściwości ogniowych metodą płyty promieniującej oraz EN ISO 11925-2 Badania reakcji na ogień -- Zapalność wyrobów poddawanych bezpośredniemu działaniu płomienia -- Część 2: Badania przy działaniu pojedynczego płomienia.

Potwierdzenie: Jednostka Certyfikująca EPH – Certyfikat z badań nr BOD-19-06-11-02.



Odporność na światło [ISO 105-B02:2014] - ze względu na swoje parametry, wyrób może być stosowany w pomieszczeniach silnie nasłonecznionych.

Badanie jest wykonywane przez kontrolowaną ekspozycję na działanie światła słonecznego lub światła sztucznego, generowanego przez lampę ksenonową.

Odporność oceniana jest w dwóch skalach:

- Skala szarości o rozpiętości 1-5, gdzie 1 jest najśłabszą, a 5 doskonałą odpornością na światło. Wynika to z różnicy w odcieniu pomiędzy wyrobem poddanym naświetlaniu, a wyrobem nie poddanym badaniu. W klasyfikacji normatywnej, wymogiem jest spełnienie warunku >4.
- Skala niebieskiej wełny: odporność na działanie światła jest przyznana między 1-8. 1 - bardzo słaba, a 8 - doskonała odporność na działanie światła. Klasa 6 definiuje bardzo dobrą odporność na działanie światła, nawet do 100 lat normalnego użytkowania.

Ze względu na brak norm dedykowanych dla paneli podłogowych, badania przeprowadzono w oparciu o następujące normy:

- wg EN20105-B02 - Tekstyliia. Testy trwałości koloru. Sztuczne światło o trwałości barwy (test lampy z zanikaniem łuku ksenonowego) oraz
- wg EN20105-A02 Tekstyliia - Badania odporności wybarwień - Szara skala do oceny zmiany barwy.

Oceny dokonano w odniesieniu do normy EN 13329 Laminowane pokrycia podłogowe -- Elementy z warstwą użytkową na bazie aminoplastycznych termoutwardzalnych żywic -- Specyfikacje, wymagania i metody badania.

Potwierdzenie: Jednostka Certyfikująca EPH – Certyfikat z badań nr ST-19-06-11-04.



Odporność na ścieranie [EN 15468:2016] - najwyższa klasa ścieralności (>7000 cykli) gwarantuje długotrwałą odporność na ścieranie.

Badanie potwierdza odporność warstwy wierzchniej na ścieranie. Test wykonywany jest z użyciem kół pokrytych skórą, pod które sypane jest ścierniwo (tlenek glinu). Ocenia się stopień ścierania warstwy wierzchniej po określonej liczbie obrotów dla badanej próbki. Najwyższa wartość normatywna określona jest na poziomie ≥ 7000 cykli, osiągnięty wynik dla paneli Rocko przekracza tę wartość. Badanie opisuje norma EN 15468 Laminowane pokrycia podłogowe. Elementy z bezpośrednio nanoszonym nadrukiem i warstwą wierzchnią z żywic. Specyfikacje, wymagania i metody badania. Ocenę wartości referencyjnych określa norma EN 16511 podłogi pływające. Wielowarstwowe półsztywne pokrycie podłogowe (MMF) panele z warstwą wierzchnią odporną na ścieranie.

Potwierdzenie: Jednostka Certyfikująca EPH – Certyfikat z badań nr ST-19-06-11-02.

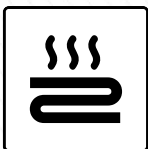


Odporność na plamy [EN 438-2: 2019] - wierzchnia warstwa podłóg spełnia warunki plamoodporności m.in. dla kawy, herbaty, napojów alkoholowych czy soków, środków czystości stosowanych w kuchni, pralni, jak i środków pielęgnacyjnych używanych w łazience.

Badanie potwierdza odporność na trwałe zaplamienie. Próbki poddaje się działaniu wielu substancji powodujących plamy, na które panele mogą być narażone podczas codziennego użytkowania. Czas trwania i warunki kontaktu są określone dla każdej substancji. Pod koniec określonego czasu ekspozycji substancje są usuwane, a próbki badane pod kątem pozostawienia trwałych śladów na powierzchni. Dla środków spożywczych, jak kawa, herbata, czy mleko test trwa 16h. Dla pozostałych substancji, takich jak np. napoje alkoholowe, krem do rąk oraz produktów chemicznych, takich jak kwas octowy (30%), czy wybielacze, farby do włosów itp., przewidziano czas ekspozycji 10 minut. Testy wykonano zgodnie z normą EN 438-2 Wysokociśnieniowe laminaty dekoracyjne (HPL) -- Płyty z żywic termoutwardzalnych (zwyczajowo nazywane laminatami) -- Część 2: Oznaczanie właściwości, uzyskując najwyższy, 5 stopień (w skali 1-5), wskazujący na brak widocznych odbarwień po zakończeniu testu.

Wymagania określono w normie EN 16511 podłogi pływające. Wielowarstwowe półsztywne pokrycie podłogowe (MMF) panele z warstwą wierzchnią odporną na ścieranie.

Potwierdzenie: Jednostka Certyfikująca EPH – Certyfikat z badań nr ST-19-06-11-02.



Ogrzewanie podłogowe [EN 12667] - dzięki niskiemu oporowi cieplnemu ($0,01 \text{ m}^2 \cdot \text{K}/\text{W}$), a więc dużej przenikalności cieplnej, panele idealnie nadają się do zastosowania na ogrzewanie podłogowe, zarówno wodne jak i elektryczne. Straty ciepła w tego typu podłodze, generowane są na poziomie $0,4^\circ\text{C}$.

Najistotniejszym czynnikiem warunkującym możliwość zastosowania paneli na ogrzewanie podłogowe jest opór cieplny (R ($\text{m}^2 \cdot \text{W}/\text{K}$)). Jest to stosunek grubości warstwy materiału do współczynnika przewodnictwa cieplnego rozpatrywanego materiału. Odwrotnością oporu cieplnego jest współczynnik przenikania ciepła (U), określany w jednostce $\text{W}/\text{m}^2 \cdot \text{K}$. Im mniejszy opór, tym lepiej. Przyjmuje się, że opór cieplny na poziomie $0,1 \text{ m}^2 \cdot \text{K}/\text{W}$ generuje straty ciepła na poziomie 4°C .

Badanie przeprowadza się zgodnie z normą EN 12667 Właściwości cieplne materiałów i wyrobów budowlanych -- Określanie oporu cieplnego metodami osłoniętej płyty grzejnej i czujnika strumienia cieplnego -- Wyroby o dużym i średnim oporze cieplnym. Wymagania określono w normie EN 14041 Elastyczne, włókiennicze i laminowane pokrycia podłogowe. Właściwości zasadnicze.

Potwierdzenie: Jednostka Certyfikująca EPH – Certyfikat z badań nr BOD-19-06-11-02



Właściwości odporności na poślizg [EN 13893: 2003] - określone klasą DS, potwierdzają współczynnik tarcia dynamicznego ≥ 30 dla warunków suchych i czystych, gwarantując bezpieczeństwo poruszania się po podłodze.

Poślizgnięcie zależy od interakcji stóp (obutych lub bosych), z materiałami podłogowymi. Odporność na poślizg użytkowanej podłogi zależy od rodzaju jej powierzchni i może się zmieniać w okresie jej użytkowania. Panele podłogowe zwykle mają akceptowalną odporność na poślizg, pod warunkiem, że są czyste, suche, wolne od oleju, tłuszczu i innych śliskich substancji oraz zostały odpowiednio zabezpieczone po instalacji i są odpowiednio konserwowane w trakcie eksploatacji.

Uzyskana przez panele Rocko wartość współczynnika tarcia przekracza wymóg normatywny $\geq 0,30$, uzyskując deklarowaną klasę odporności na poślizg DS. Badanie przeprowadzono wg EN 13893 Elastyczne, laminowane i włókiennicze pokrycia podłogowe -- Pomiar dynamicznego współczynnika tarcia na suchych powierzchniach podłogowych. Wymagania określono w normie EN 14041 Elastyczne, włókiennicze i laminowane pokrycia podłogowe. Właściwości zasadnicze

Potwierdzenie: Jednostka Certyfikująca EPH – Certyfikat z badań nr BOD-19-06-11-02



System łączenia [ISO 24334: 2006] - zastosowany zamek **1click2go pure** (typu 'fold down') zapewnia wysoką jakość połączenia paneli, a jednocześnie łatwy i szybki montaż przy minimalnym wykorzystaniu narzędzi.

Prosty w montażu i wytrzymały system łączenia, dzięki zastosowaniu zamka 1click2go pure. Ciche kliknięcie zapewnia proste i dokładne ułożenie paneli względem siebie.

Siłę łączenia paneli określa się wg normy ISO 24334 Podłogi laminowane - Określenie siły blokowania paneli montowanych mechanicznie. Dla krótkiej krawędzi paneli Rocko siła ta wynosi ponad 5,0 kN/m, a dla krawędzi długiej ponad 6,0 kN/m, spełniając tym samym wymagania normy EN 16511 Luźno układane panele. Wielowarstwowe półsztywne pokrycie podłogowe (MMF) panele z warstwą wierzchnią odporną na ścieranie.

Potwierdzenie: Jednostka Certyfikująca EPH – Certyfikat z badań nr ST-19-06-11-02



Użyteczność [ISO 10874] - produkt ze względu na parametry cechuje się najwyższymi klasami użyteczności - może być stosowany w intensywnie użytkowanych warunkach domowych – np. korytarz, przedpokój czy kuchnia - klasa 23, a także w przestrzeniach komercyjnych o dużym natężeniu ruchu, jak biura czy centra handlowe - klasa 34



W wymaganiach normatywnych użyteczność definiowana jest klasami, określanymi dla zastosowania domowego, publicznego i lekkiego przemysłu. Przyporządkowanie wyrobu do danej klasy warunkowane jest spełnieniem wymagań technicznych i jakościowych, określonych w normie przedmiotowej. Jest to niejako klasa nadrzędna, oceniana w oparciu o badania parametrów przedstawionych powyżej w niniejszym dokumencie. Są to takie parametry, jak odporność na zarysowania, uderzenia, mikro-zarysowania, odporność na koła krzesła, na efekt nogi stołu, odporność na wgniecenia, zaplamienie, siłę łączenia zamka, czy zapewnienie stabilności wymiarowej.

Panele Rocko spełniają najwyższe wymagania dla klasy użyteczności w zastosowaniach domowych – **klasa 23** oraz najwyższą klasę do zastosowań komercyjnych – **klasa 34**. Klasy rozpoczynające się cyfrą 2 (21, 22, 23) określają użytek domowy, te, w których pierwsza cyfra to 3 (31, 32, 33, 34) to użytek komercyjny. Druga cyfra, od 1 do 4 oznacza intensywność użytkowania, czyli przy jakim natężeniu ruchu można stosować daną klasę, 1 – mała intensywność, a 4 największa intensywność. Panele Rocko posiadają najwyższą klasę użyteczności do zastosowań zarówno domowych jak i publicznych.

Klasa 23 – intensywnie użytkowanie, nasilony użytek. Przykładowe miejsca zastosowania: klatki schodowe, korytarz wejściowy, kuchnia. Ta klasa zapewnia odporność podłogi nawet przy dużym natężeniu ruchu.

Klasa 34 – do pomieszczeń intensywnie użytkowanych, nasilony użytek. Przykładowe miejsca zastosowania: korytarz, biuro, wielopowierzchniowe domy handlowe, pomieszczenia lekcyjne, obiekty hotelowe.

Wymagania dla klas wskazane są w normie EN 16511 Luźno układane panele. Wielowarstwowe półsztywne pokrycie podłogowe (MMF) panele z warstwą wierzchnią odporną na ścieranie.

Potwierdzenie: Jednostka Certyfikująca EPH – Certyfikat z badań nr ST-19-06-11-02

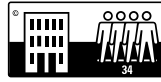
KARTA TECHNICZNA

Rocko - 5 mm

Podłoga pływająca, Klasa zgodności z normą EN 16511: Klasa 34



Do intensywnie użytkowanych pomieszczeń mieszkalnych



Dla podłóg narażonych na intensywne użytkowanie w obiektach handlowych



WYMIARY

wymiar	grubość	5,0 mm · tmax - tmin ≤ 0,50 mm	
	długość	600 mm · lmax - lmin ≤ 0,50 mm	
	szerokość	295 ± 0,10 mm · wmax - wmin ≤ 0,20 mm	
profil	długi bok	1 clic 2go pure	krótki bok 1 clic 2go pure
v-fuga	długi bok		krótki bok

TOLERANCJA

prostokątność	EN 16511	≤ 0,20 mm
prostoliniowość	EN 16511	≤ 0,30 mm / m
wypaczenie poprzeczne	EN 16511	wklęsłe: ≤ 0,15% · wypukłe: ≤ 0,20%
wypaczenie wzdłużne	EN 16511	wklęsłe: ≤ 0,50% · wypukłe: ≤ 1,00%
szelczyna pomiędzy panelami	EN 16511	średnio: ≤ 0,15 mm · max: ≤ 0,20 mm
różnica wysokości pomiędzy panelami	EN 16511	średnio: ≤ 0,10 mm · max: ≤ 0,15 mm

TEST

odporność na ścieranie metoda B	EN 16511	≥ 7000 cykli
odporność na uderzenia	EN 16511	≥ 1800 mm
odporność na mikrozarysowania	EN 16511	≤ MSR-A2
odporność na plamy	grupa 1 & 2	ocena 5
	grupa 3	ocena 5
test krzesła na rolkach	EN 16511	brak zmian w wyglądzie po 25.000 cykli
efekt nóżki meblowej	EN 16511	brak widocznych uszkodzeń
pęcznienie	EN 16511	brak pęcznienia
wglębenie resztkowe	EN 16511	≤ 0,15mm
	EN 20105-B02	niebieska skala wzorcowa 6
odporność na światło	EN 20105-A02	skala szarości ≥ 4
	EN 16511	długi bok ≥ 2,0 kN/m krótki bok ≥ 3,5 kN/m
siła zamka	EN 16511	
stabilność wymiarowa	EN 16511	≤ 0,25 %

ŚRODOWISKO

emisja formaldehydu	EN 717-1	klasa E1, bez formaldehydu, bez emisji
---------------------	----------	--

WŁAŚCIWOŚCI FIZYCZNE

reakcja na ogień	EN 13501-1	Bfl-s1
antypoślizgowość	EN 13893	DS
opór cieplny	EN 12667	0,01 (m ² K)/W
przewodność cieplna	EN 12667	0,437 W/(m*K)
redukcja hałasu podczas chodzenia	IHD-W-431	37%
tłumienie dźwięków uderzeniowych	EN ISO 10140-3	6 dB

Karta katalogowa jest regularnie aktualizowana w celu spełnienia nowych standardów technologicznych.
Niniejsza wersja zastępuje wszystkie poprzednie wersje, jak również te, które są niedatowane.
Niniejsza wersja wchodzi w życie z chwilą utworzenia. Wersja 02/2021

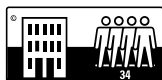
kronospan

Kronoflooring Sp. z o.o.,
38-200 Jasło, ul. Przemysłowa 10, Poland

Podłoga pływająca, Klasa zgodności z normą EN 16511: Klasa 34



Do intensywnie użytkowanych pomieszczeń mieszkalnych



Dla podłóg narażonych na intensywne użytkowanie w obiektach handlowych



WYMIARY

wymary	grubość	5,0 mm · tmax - tmin ≤ 0,50 mm	
	długość	1210 mm · lmax - lmin ≤ 0,50 mm	
	szerokość	192 ± 0,10 mm · wmax - wmin ≤ 0,20 mm	
profil	długi bok	1 clic 2go pure	krótki bok 1 clic 2go pure
v-fuga	długi bok		krótki bok

TOLERANCJA

prostokątność	EN 16511	≤ 0,20 mm
prostoliniowość	EN 16511	≤ 0,30 mm / m
wypaczenie poprzeczne	EN 16511	wklęsłe: ≤ 0,15% · wypukłe: ≤ 0,20%
wypaczenie wzdłużne	EN 16511	wklęsłe: ≤ 0,50% · wypukłe: ≤ 1,00%
szelczina pomiędzy panelami	EN 16511	średnio: ≤ 0,15 mm · max: ≤ 0,20 mm
różnica wysokości pomiędzy panelami	EN 16511	średnio: ≤ 0,10 mm · max: ≤ 0,15 mm

TEST

odporność na ścieranie metoda B	EN 16511	≥ 7000 cykli
odporność na uderzenia	EN 16511	≥ 1800 mm
odporność na mikrozarysowania	EN 16511	≤ MSR-A2
odporność na plamy	grupa 1 & 2	ocena 5
	grupa 3	ocena 5
test krzesła na rolkach	EN 16511	brak zmian w wyglądzie po 25.000 cykli
efekt nóżki meblowej	EN 16511	brak widocznych uszkodzeń
pęcznienie	EN 16511	brak pęcznienia
wglębenie resztkowe	EN 16511	≤ 0,15mm
	EN 20105-B02	niebieska skala wzorcowa 6
odporność na światło	EN 20105-A02	skala szarości ≥ 4
	EN 16511	długi bok ≥ 2,0 kN/m krótki bok ≥ 3,5 kN/m
stabilność wymiarowa	EN 16511	≤ 0,25 %

ŚRODOWISKO

emisja formaldehydu	EN 717-1	klasa E1, bez formaldehydu, bez emisji
---------------------	----------	--

WŁAŚCIWOŚCI FIZYCZNE

reakcja na ogień	EN 13501-1	Bfl-s1
antypoślizgowość	EN 13893	DS
opór cieplny	EN 12667	0,01 (m ² K)/W
przewodność cieplna	EN 12667	0,437 W/(m*K)
redukcja hałasu podczas chodzenia	IHD-W-431	37%
tłumienie dźwięków uderzeniowych	EN ISO 10140-3	6 dB

Karta katalogowa jest regularnie aktualizowana w celu spełnienia nowych standardów technologicznych.
Niniejsza wersja zastępuje wszystkie poprzednie wersje, jak również te, które są niedatowane.
Niniejsza wersja wchodzi w życie z chwilą utworzenia. Wersja 02/2021

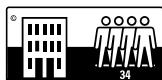
kronospan

Kronoflooring Sp. z o.o.,
38-200 Jasło, ul. Przemysłowa 10, Poland

Podłoga pływająca, Klasa zgodności z normą EN 16511: Klasa 34



Do intensywnie użytkowanych pomieszczeń mieszkalnych



Dla podłóg narażonych na intensywne użytkowanie w obiektach handlowych



WYMIARY

wymary	grubość	5,0 mm · tmax - tmin ≤ 0,50 mm	
	długość	1210 mm · lmax - lmin ≤ 0,50 mm	
	szerokość	234 ± 0,10 mm · wmax - wmin ≤ 0,20 mm	
profil	długi bok	1 clic 2go pure	krótki bok 1 clic 2go pure
v-fuga	długi bok		krótki bok

TOLERANCJA

prostokątność	EN 16511	≤ 0,20 mm
prostoliniowość	EN 16511	≤ 0,30 mm / m
wypaczenie poprzeczne	EN 16511	wklęsłe: ≤ 0,15% · wypukłe: ≤ 0,20%
wypaczenie wzdłużne	EN 16511	wklęsłe: ≤ 0,50% · wypukłe: ≤ 1,00%
szelczyna pomiędzy panelami	EN 16511	średnio: ≤ 0,15 mm · max: ≤ 0,20 mm
różnica wysokości pomiędzy panelami	EN 16511	średnio: ≤ 0,10 mm · max: ≤ 0,15 mm

TEST

odporność na ścieranie metoda B	EN 16511	≥ 7000 cykli
odporność na uderzenia	EN 16511	≥ 1800 mm
odporność na mikrozarysowania	EN 16511	≤ MSR-A2
odporność na plamy	grupa 1 & 2	ocena 5
	grupa 3	ocena 5
test krzesła na rolkach	EN 16511	brak zmian w wyglądzie po 25.000 cykli
efekt nóżki meblowej	EN 16511	brak widocznych uszkodzeń
pęcznienie	EN 16511	brak pęcznienia
wglębenie resztkowe	EN 16511	≤ 0,15mm
	EN 20105-B02	niebieska skala wzorcowa 6
odporność na światło	EN 20105-A02	skala szarości ≥ 4
	EN 16511	długi bok ≥ 2,0 kN/m krótki bok ≥ 3,5 kN/m
siła zamka	EN 16511	
stabilność wymiarowa	EN 16511	≤ 0,25 %

ŚRODOWISKO

emisja formaldehydu	EN 717-1	klasa E1, bez formaldehydu, bez emisji
---------------------	----------	--

WŁAŚCIWOŚCI FIZYCZNE

reakcja na ogień	EN 13501-1	Bfl-s1
antypoślizgowość	EN 13893	DS
opór cieplny	EN 12667	0,01 (m ² K)/W
przewodność cieplna	EN 12667	0,437 W/(m*K)
redukcja hałasu podczas chodzenia	IHD-W-431	37%
tłumienie dźwięków uderzeniowych	EN ISO 10140-3	6 dB

Karta katalogowa jest regularnie aktualizowana w celu spełnienia nowych standardów technologicznych.
Niniejsza wersja zastępuje wszystkie poprzednie wersje, jak również te, które są niedatowane.
Niniejsza wersja wchodzi w życie z chwilą utworzenia. Wersja 02/2021

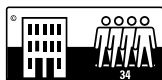
kronospan

Kronoflooring Sp. z o.o.,
38-200 Jasło, ul. Przemysłowa 10, Poland

Podłoga pływająca, Klasa zgodności z normą EN 16511: Klasa 34



Do intensywnie użytkowanych pomieszczeń mieszkalnych



Dla podłóg narażonych na intensywne użytkowanie w obiektach handlowych



WYMIARY

wymiar	grubość	5,0 mm · tmax - tmin ≤ 0,50 mm	
	długość	1210 mm · lmax - lmin ≤ 0,50 mm	
	szerokość	295 ± 0,10 mm · wmax - wmin ≤ 0,20 mm	
profil	długi bok	1 clic 2go pure	krótki bok 1 clic 2go pure
v-fuga	długi bok		krótki bok

TOLERANCJA

prostokątność	EN 16511	≤ 0,20 mm
prostoliniowość	EN 16511	≤ 0,30 mm / m
wypaczenie poprzeczne	EN 16511	wklęsłe: ≤ 0,15% · wypukłe: ≤ 0,20%
wypaczenie wzdłużne	EN 16511	wklęsłe: ≤ 0,50% · wypukłe: ≤ 1,00%
szelczyna pomiędzy panelami	EN 16511	średnio: ≤ 0,15 mm · max: ≤ 0,20 mm
różnica wysokości pomiędzy panelami	EN 16511	średnio: ≤ 0,10 mm · max: ≤ 0,15 mm

TEST

odporność na ścieranie metoda B	EN 16511	≥ 7000 cykli
odporność na uderzenia	EN 16511	≥ 1800 mm
odporność na mikrozarzysowania	EN 16511	≤ MSR-A2
odporność na plamy	grupa 1 & 2	ocena 5
	grupa 3	ocena 5
test krzesła na rolkach	EN 16511	brak zmian w wyglądzie po 25.000 cykli
efekt nóżki meblowej	EN 16511	brak widocznych uszkodzeń
pęcznienie	EN 16511	brak pęcznienia
wglębenie resztkowe	EN 16511	≤ 0,15mm
	EN 20105-B02	niebieska skala wzorcowa 6
odporność na światło	EN 20105-A02	skala szarości ≥ 4
	EN 16511	długi bok ≥ 2,0 kN/m krótki bok ≥ 3,5 kN/m
stabilność wymiarowa	EN 16511	≤ 0,25 %

ŚRODOWISKO

emisja formaldehydu	EN 717-1	klasa E1, bez formaldehydu, bez emisji
---------------------	----------	--

WŁAŚCIWOŚCI FIZYCZNE




reakcja na ogień	EN 13501-1	Bfl-s1
antypoślizgowość	EN 13893	DS
opór cieplny	EN 12667	0,01 (m ² K)/W
przewodność cieplna	EN 12667	0,437 W/(m*K)
redukcja hałasu podczas chodzenia	IHD-W-431	37%
tłumienie dźwięków uderzeniowych	EN ISO 10140-3	6 dB

Karta katalogowa jest regularnie aktualizowana w celu spełnienia nowych standardów technologicznych.
Niniejsza wersja zastępuje wszystkie poprzednie wersje, jak również te, które są niedatowane.
Niniejsza wersja wchodzi w życie z chwilą utworzenia. Wersja 02/2021

kronospan

Kronoflooring Sp. z o.o.,
38-200 Jasło, ul. Przemysłowa 10, Poland

KOLEKCJA PODŁÓG ROCKO

Kolekcja	Klasa	Fuga	SKU
600 x 295 x 5 mm	34 CLASS		4
1210 x 234 x 5 mm	34 CLASS		2
1210 x 295 x 5 mm	34 CLASS		7
1210 x 192 x 5 mm	34 CLASS		11

600 x 295 x 5 mm



R095
Venato, PT

R130
Greige Babylon, PT

R062
Konstrukta, PT

R096
Como, PT

1210 x 234 x 5 mm



R063
Alkemi, HS

R066
Sculpta, HS

1210 x 295 x 5 mm



R129
White Poppy, SO

R125
Mornel, SO

R128
Ascot, SO

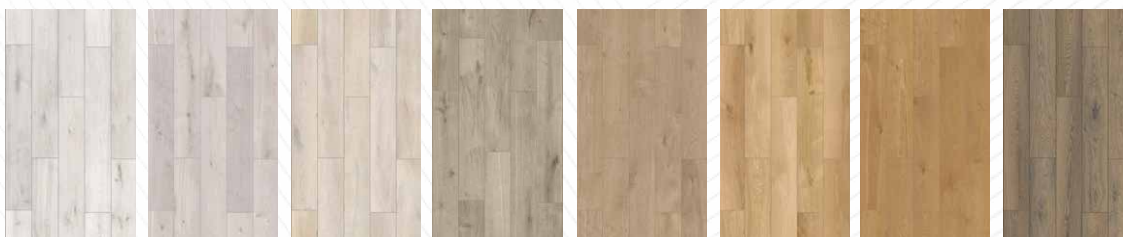
R126
Bashmore, SO

R123
Nutmeg, SO

R124
Clove, SO

R127
Old Juniper, SO

1210 x 192 x 5 mm



R079
Salt Mine, SO

R078
Airflow, HS

R071
Crystal Shore, SO

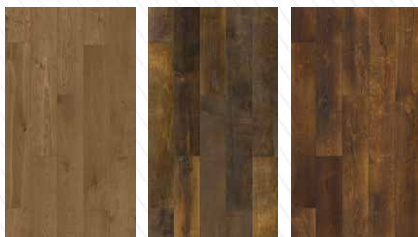
R077
Barista, HS

R065
Rope, HS

R073
Scandipure, HS

R081
Crescendo, HS

R076
Bourbon Cask, SO



R082
Humidor, SO

R090
Castlebridge, SO

R070
Incando, SO

DOSTAWA I PAKOWANIE PRODUKTU

Panele podłogowe są dostarczane w opakowaniach kartonowych. Każde opakowanie zawiera etykietę produktową ze wszystkimi oznaczeniami wymaganymi prawnie, z instrukcją montażu i konserwacji oraz warunkami gwarancji.

Każdy panel w opakowaniu posiada nadrukowany na spodzie kod zawierający identyfikację partii i datę produkcji. Panele są dostarczane zg. z poniższym zestawieniem:

KOLEKCJA	szt/op.	m ² /op.	op./pal	m ² /pal	kg/pal	pal/auto	m ² /auto	pal/kont. 20'	m ² /kont. 20'
600 x 295 x 5 mm	11	1,95	48	93,46	892	26	2430	22	2056
1210 x 234 x 5 mm	7	1,95	48	95,14	910	26	2474	22	2093
1210 x 295 x 5 mm	7	2,50	45	112,44	1074	22	2474	18	2024
1210 x 192 x 5 mm	8	1,86	52	96,65	923	26	2515	22	2126

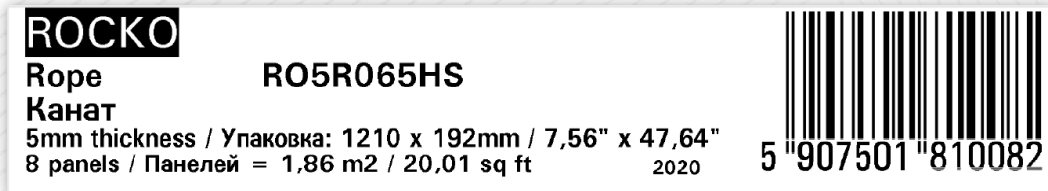
Opakowanie

Podłogi Rocko są oryginalnie zapakowane w sześciostronny kartonowy box z oznaczeniami i instrukcją montażu, umieszczoną na spodzie opakowania.



Etykieta

Każdy box zawiera etykietę produktową z nazwą i oznakowaniem dekoru, kodem EAN oraz pakowaniem. Etykieta umieszczona jest na krótkim boku opakowania.



Pakowanie zbiorcze

Podłogi Rocko pakowane są zbiorczo na paletach, zabezpieczonych folią oraz taśmami PET, oznakowanych etykietą zbiorczą.



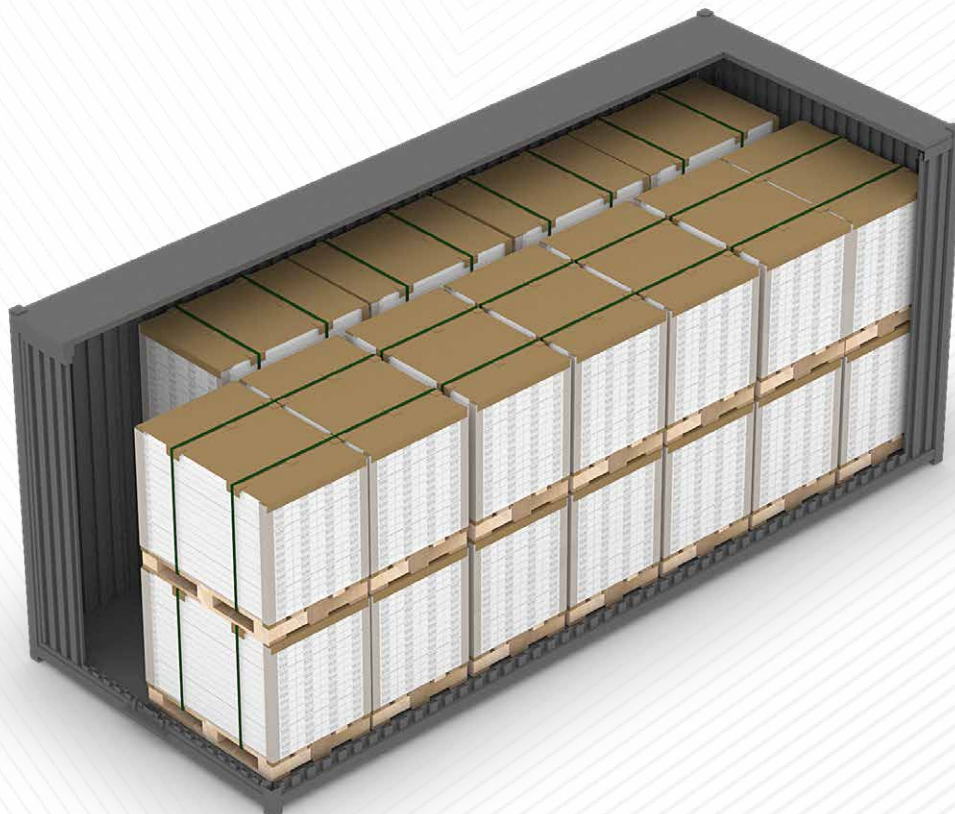
Schemat pakowania

Auto 24 tony



Schemat pakowania

Kontener 20'



REKOMENDOWANE AKCESORIA

Wodoodporne listwy przypodłogowe Rocko

Listwa przypodłogowa Rocko, odporna na wilgoć i uderzenia, o wymiarach 2400x18x58 mm, dopasowana kolorystycznie i wzorniczo do podłóg Rocko. Montowana na klamry montażowe lub klejona. Nie są potrzebne dodatkowe akcesoria wykończeniowe, ponieważ listwa nadaje się do przycinania pod kątem.



Podkład akustyczny Rocko PUR 1.0

Wytrzymały podkład akustyczny o grubości 1mm, przeznaczony do podłóg pływających, w tym podłogi SPC, o bardzo wysokich parametrach użytkowych (CS>530 kPa; DL>3.000.000 cykli; opór cieplny 0,01 m²K/W). Pakowany w rolki o wymiarach 10x1m.



folię paroizolacyjną PE o grubości 0,20mm

Wytrzymała folia polietylenowa, powinna mieć grubość nie mniejszą niż 200 mikronów (0,2 mm). Tylko wtedy jest w stanie być skuteczną przeszkodą dla wilgoci.



Kłoczek montażowy

Kłoczek montażowy o wymiarach 168/90x70x20mm, umożliwiający dokładną i płynną instalację podłogi SPC.



Płyn do mycia podłóg Rocko

Aktywny środek do czyszczenia i pielęgnacji podłóg SPC, usuwający brud oraz tłuste osady. Nie niszczy powierzchni i nie pozostawia szarego filmu.



MONTAŻ PODŁOGI ROCKO

ZAPAS NA ODPADY	Zamów 10% więcej podłogi niż powierzchnia montażu, aby uwzględnić docięcia i odpady
MONTAŻ NA SCHODACH LUB POWIERZCHNIACH PIONOWYCH	Unieważnia gwarancję
MONTAŻ NA PŁYTKACH CERAMICZNYCH	Wymagane wypełnienie fug; powierzchnia montażu musi być równa i stabilna
MONTAŻ NA KLEJ	Unieważnia gwarancję
WYMAGANIA DOT. SZCZELIN DYLATACYJNYCH	10 mm przy ścianach i elementach stałych oraz na powierzchni większej niż 400 m ² oraz w przejściach pomiędzy pomieszczeniami
AKLIMATYZACJA ORAZ WYMAGANE WARUNKI DO MONTAŻU	15°C - 30°C [59°F - 86°F] WILGOTNOŚĆ 40-60%, czas aklimatyzacji 48h.

Narzędzia i materiały do montażu

- Nóż uniwersalny
- Linią, miara, ołówek
- Kliny dylatacyjne
- Klocek montażowy
- Młotek gumowany
- Miotła lub odkurzacz
- Filcowe lub nylonowe podkładki
- Folia paroizolacyjna PE min. 0,2 mm
- **Opcjonalnie:** wyrzynarka, piła stołowa, ukośnica, piła tarczowa, otwornica, Podkład pod panele max 1 mm, Cs min. 530 kPa.



OCENA MIEJSCA MONTAŻU

Przed montażem właściciel domu lub instalator musi upewnić się, że warunki w miejscu pracy (w tym posadzka / podłoże, temperatura otoczenia i wilgotność względna) nie wpłyną negatywnie na podłogę (szczegółowe informacje dotyczące wymagań w dalszej części tego rozdziału) Producent nie ponosi odpowiedzialności za szkody związane z nieprawidłową instalacją lub złymi warunkami na montażu.

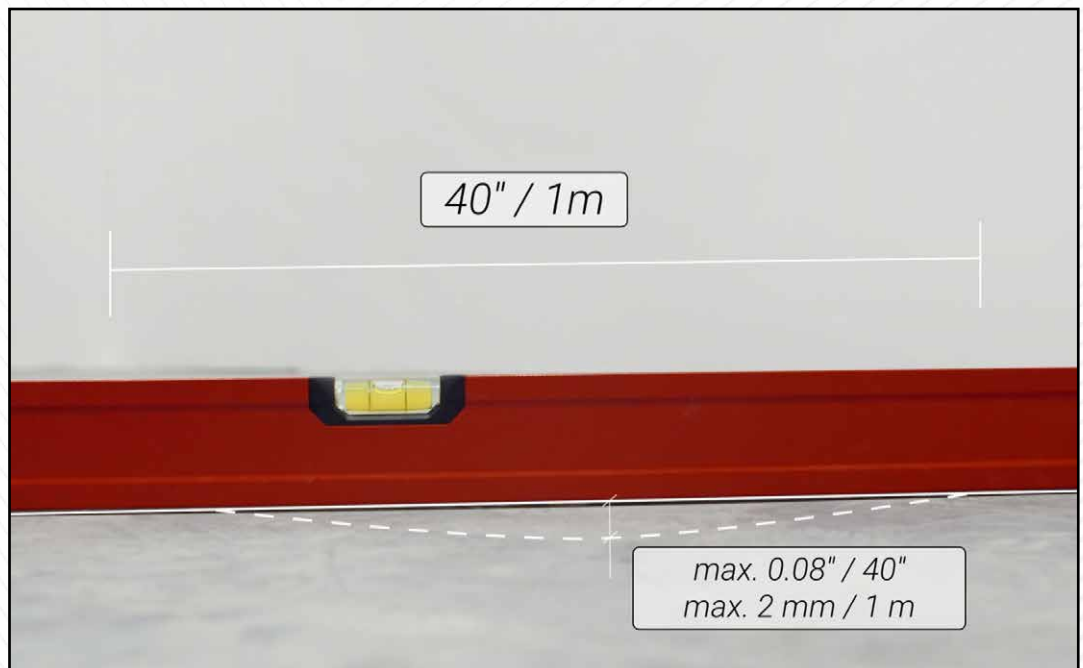
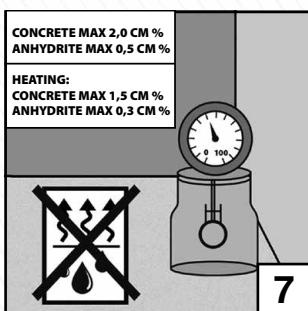
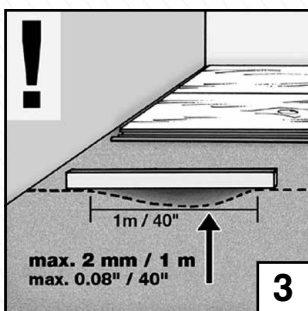
WILGOĆ

Zweryfikuj wszystkie podłoża betonowe pod kątem wilgotności i udokumentuj wyniki. Kontrola wizualna nie jest wiarygodna. Wilgotność należy skontrolować w celu ochrony konstrukcji, pomimo tego, że podłogi Rocko są wodoodporne.

Przeprowadź kontrolę w miejscach wokół zewnętrznych drzwi, w pobliżu ścian z instalacją wodno-kanalizacyjną, blisko ścian nośnych i działowych.

WYMAGANIA DLA PODŁOŻY

- Podłoże musi być wypoziomowane w granicach max. 2mm na 1m długości [0,08" na 40"]. Bez nierówności i uskoków.
- Podłoże musi być czyste; wolne od nieczystości budowlanych, piachu, błota lub innych przedmiotów na podłożu lub do niej przylegających; w razie potrzeby zeszkrobać i zmieść przed montażem; nie powinny pozostać żadne wypukłości gwoździ lub metali.
- Podłoże musi być wolne od warunków związanych z wilgocią, które mogą uszkodzić zainstalowaną podłogę.
- Podłoże przed ułożeniem podłogi musi być zabezpieczone folią paroizolacyjną PE o grubości min. 0,2 mm.
- Podłoże musi być solidne bez ugięć i nierówności.



DOPUSZCZALNE PODŁOŻA, NA KTÓRYCH MOŻNA MONTOWAĆ PODŁOGĘ ROCKO:

beton, sklejka, płyta OSB, płyta wiórowa, płytki (ceramika, terazzo, kamień).

PODŁOŻA BETONOWE

- wypukłości można usunąć przez szlifowanie; zagłębienia można wypełnić odpowiednią masą szpachlową przeznaczoną do podłogi
- posadzka musi być utwardzona przez co najmniej 90 dni (dotyczy nowo położonych płyt betonowych)
- maksymalna dopuszczalna wilgotność 2% CM a przy ogrzewaniu podłogowym 1,5% CM

DREWNO (SKLEJKA, OSB, PŁYTA WIÓROWA, LITE DREWNO TWARDE, PARKIET)

- istniejące podłoża drewniane muszą być mocno przytwierdzone do stropu
- przeprowadź testy wilgotności za pomocą miernika wilgotności. Odczyty wilgotności nigdy nie powinny przekraczać 14% dla sklejki, płyt OSB, płyt wiórowych, płyt wiórowych i podłóg z litego drewna.
- jeśli odczyty wilgotności przekraczają 14%, należy to skorygować przed zainstalowaniem podłogi Rocko.

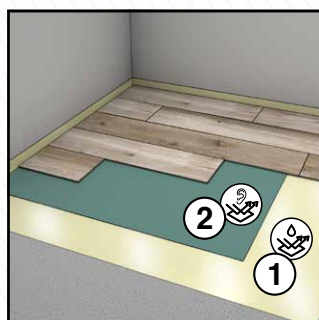
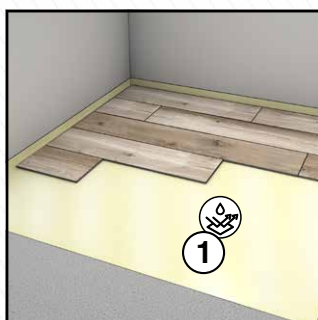
PŁYTKA, TERAZZO, KAMIENI

- istniejące podłoże musi być mocno przytwierdzone do stropu konstrukcyjnego.
- wypełnij fugi na płytkach ceramicznych, lastryko, kamieniu i podobnych podłogach cementową masą wyrównującą i szpachlową.

PODŁOGI ANHYDRYTOWE (GIPSOWE)

- wypukłości można usunąć przez szlifowanie; zagłębienia można wypełnić odpowiednią masą szpachlową przeznaczoną do podłogi.
- posadzka musi być utwardzona przez co najmniej 90 dni.
- maksymalna dopuszczalna wilgotność 0,5% CM a przy ogrzewaniu podłogowym 0,3% CM.

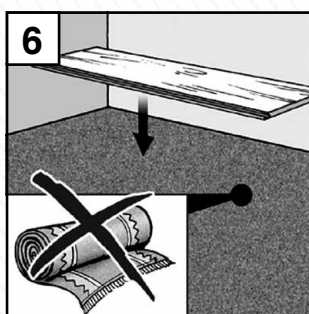
Podłogę Rocko możesz montować bezpośrednio na folii paroizolacyjnej lub folii i podkładzie akustycznym.



1. Folia paroizolacyjna PE min. 0,2 mm
2. Podkład pod panele max 1 mm, CS min. 530 kPa

PODŁOŻA NIEDOPUSZCZALNE DO MONTAŻU PODŁOGI ROCKO:

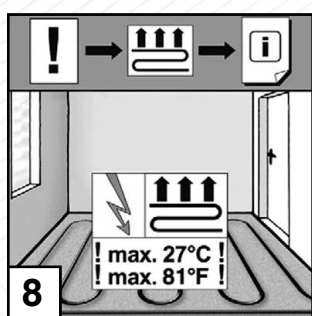
dywany i wykładziny dywanowe, podłogi pływakowe, parkiet, wykładziny winylowe, laminat, korek, podkłady podłogowe z nieodpowiednimi parametrami



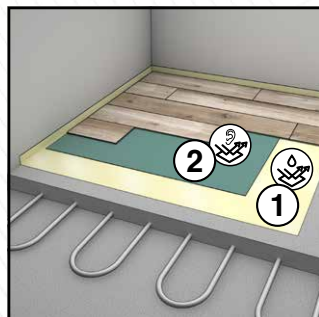
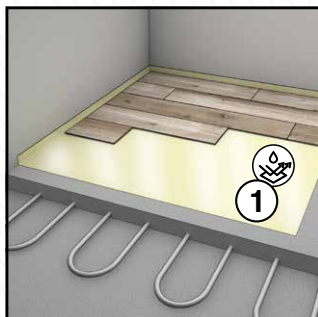
[CS<530 kPa; DL<3.000.000 cykli;(wymaganie dla grubości do 1mm)], guma. Przed montażem podłogi Rocko usuń wymienione powyżej podłoża, a także stary klej oraz inne pozostałości.

MONTAŻ NA OGRZEWANIU PODŁOGOWYM

- Podłogę tę można układać na podłożach betonowych z ogrzewaniem podłogowym.
- Dopuszczalne są systemy elektryczne i wodne
- Elementy grzewcze w podłodze muszą znajdować się co najmniej 40 mm [1/57 "] poniżej podłogi
- Temperatura powierzchni podłogi nie powinna nigdy przekraczać 27° C [81° F]
- System ogrzewania powinien działać co najmniej dwa tygodnie przed instalacją podłogi, aby skalibrować ustawienia temperatury
- Podłogi nie można układać bezpośrednio na matach grzewczych
- **Podłoże przed ułożeniem podłogi musi być zabezpieczone folią paroizolacyjną PE o grubości min. 0,2 mm.**



Podłogę Rocko możesz montować bezpośrednio na folii paroizolacyjnej lub folii i podkładzie akustycznym.

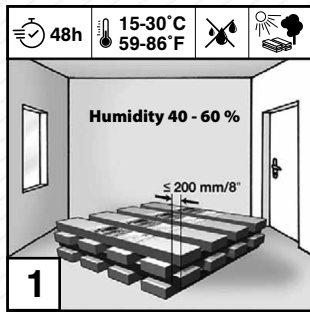


1. Folia paroizolacyjna PE min. 0,2 mm
2. Podkład pod panele max 1 mm, CS min. 530 kPa

MONTAŻ

1.

Montaż podłóg Rocko wymaga aklimatyzacji w pomieszczeniu, w którym ma być montowana podłoga, którego temperatura powinna być między 15°C - 30°C [59°F - 86°F] i wilgotność 40-60%, czas aklimatyzacji 48h. Panele należy przechowywać w pozycji poziomej, w suchych miejscach, w kontrolowanych warunkach środowiskowych (pomieszczenia typu garaż, taras czy balkon są niedopuszczalne).



Wymagana temperatura 15°C - 30°C [59°F - 86°F]

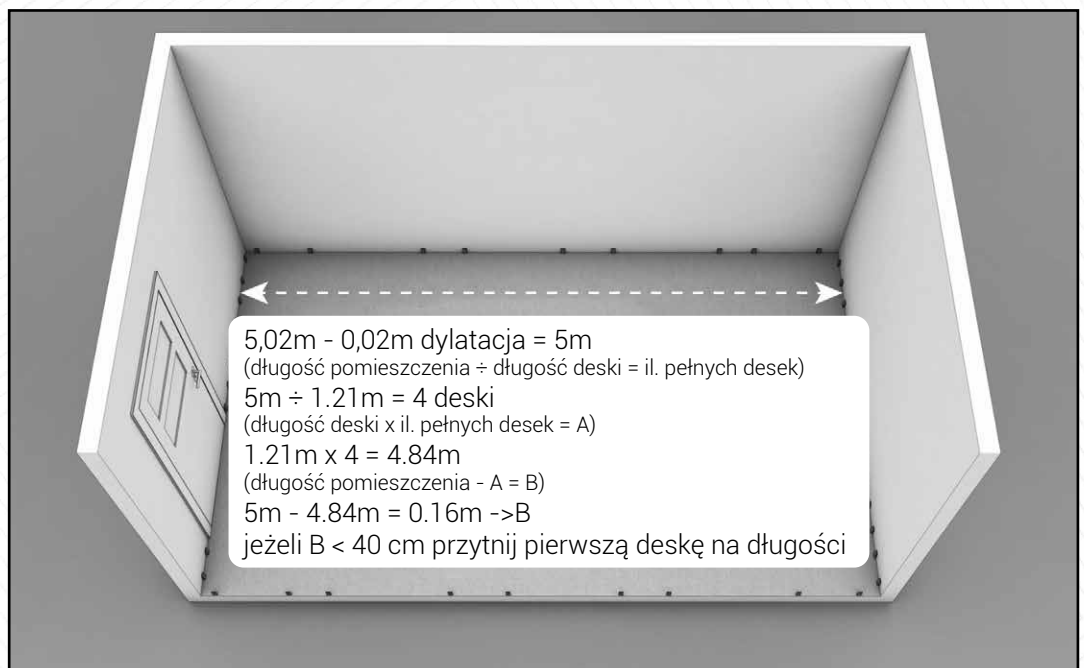
Aklimatyzacja: **Wymagana wilgotność w pomieszczeniu 40-60%,
czas aklimatyzacji 48h.**

2.

Przed rozpoczęciem montażu zmierz długość i szerokość pomieszczenia. Odpowiednio rozplanowany układ paneli zapobiega bardzo krótkim panelom w rzędach i wąskim szerokościom paneli przy ścianach. Pamiętaj o zachowaniu minimalnej długości deski 400 mm.

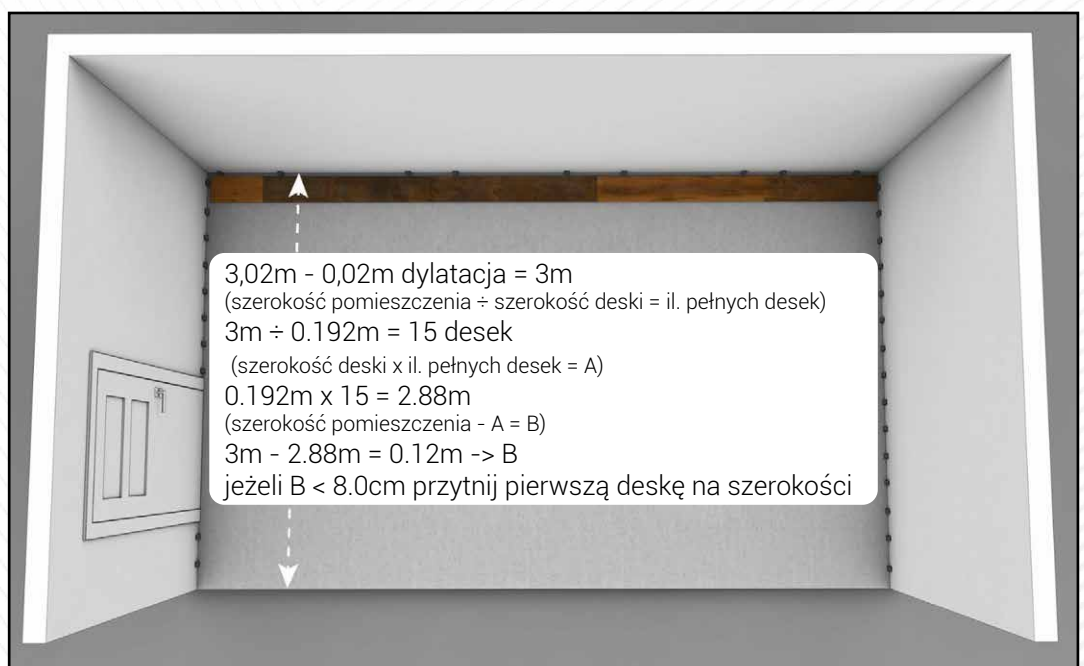
3.

Zmierz długość pomieszczenia i podziel ją przez długość desek. Jeśli wynik jest mniejszy niż 400mm, należy odpowiednio przyciąć pierwszą deskę, aby uniknąć stosowania desek krótszych niż 400mm na przeciwległym końcu pomieszczenia.



4.

Zmierz szerokość pokoju i podziel ją przez szerokość deski. Jeśli liczba jest mniejsza niż połowa szerokości deski, trzeba przyciąć pierwszy i ostatni rząd, tak aby uniknąć zbyt wąskich desek.



5. BARDZO WAŻNE!

Zabezpiecz podłogę przed wilgocią. Zastosuj folię paroizolacyjną PE o grubości 0,20mm następnie sklej łączenia taśmą foliową paroizolacyjną i wywiń na ściany do wysokości 20mm.

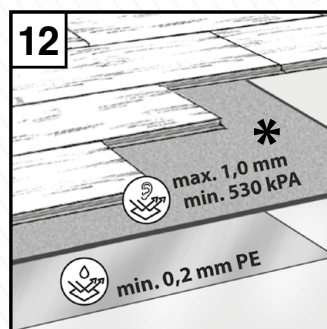
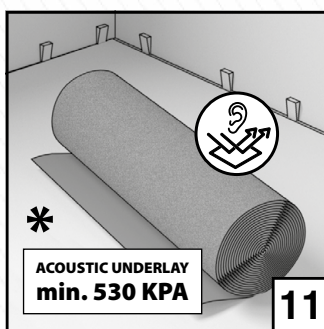
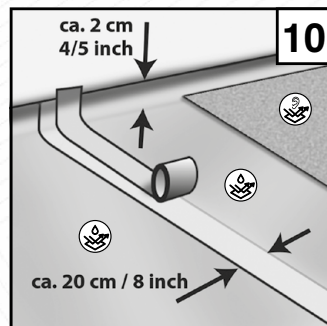
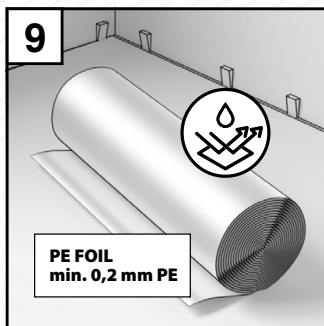
Można zastosować dodatkowy podkład akustyczny musi on jednak spełniać następujące parametry:

- grubość maksymalna 1,0mm
- minimalna odporność na ściskanie CS 530kPA

Zalecamy użycie dedykowanego podkładu poliuretanowego **PUR1.0** dostępnego u naszych dystrybutorów.

Cechy podkładu PUR 1.0

- zalecany do podłóg winylowych SPC,
- nadaje się na ogrzewanie podłogowe,
- zalecany do pomieszczeń o wysokim natężeniu ruchu,
- minimalizuje ryzyko wyłamania zamków podczas użytkowania.



* opcja

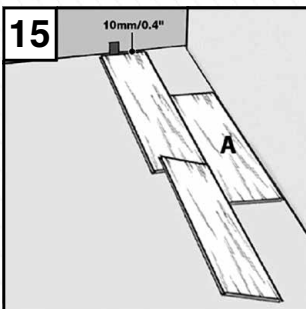
6.

Rozmieść kliny dylatacyjne tak, aby zapewnić 10mm dylatację od ścian i wszystkich elementów stałych. Nie usuwaj klinów, dopóki instalacja nie zostanie zakończona. Szczeliny dylatacyjne należy zakryć listwami przypodłogowymi na końcu montażu.



7.

Montaż rozpocznij od rozmieszczenia desek wspierających piórem do ściany, zachowując odstęp między nimi. Powinno się umieścić jedną deskę wspierającą na każde łączenie paneli z pierwszego rzędu. Deski wspierające zostaną usunięte w dalszych krokach instalacji.



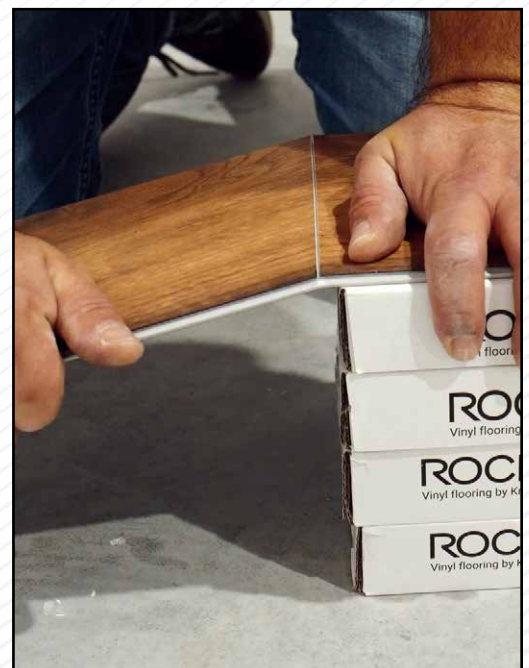
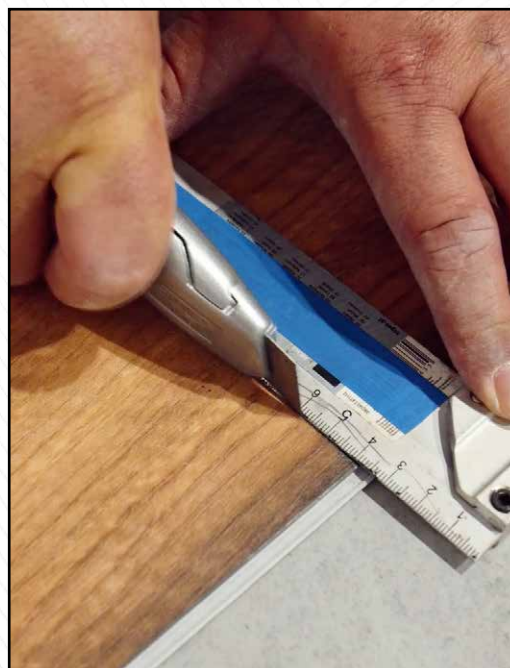
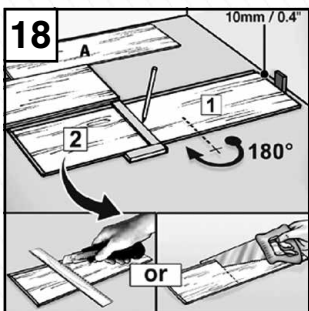
8.

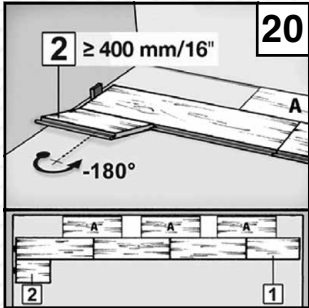
Montaż pierwszego rzędu rozpoczynamy od lewego narożnika, wkładając dłuższy bok panela piórem we wpust deski wspierającej. Czynność ta należy wykonać pod pewnym kątem. Kolejny panel wsuwamy w deskę wspierającą i przesuwamy do zetknięcia z krótszym bokiem pierwszej deski, a następnie zapinamy ich zamki przy pomocy klocka montażowego i młotka.



9.

Aby dociąć ostatnią deskę w pierwszym rzędzie, wystarczy jedynie naciąć ją od strony dekoru w odpowiednim miejscu za pomocą noża uniwersalnego i linijki, a następnie po prostu złamać wzdłuż linii nacięcia. Należy także naciąć podkład na spodzie deski. Pozostały fragment deski może być użyty do rozpoczęcia kolejnego rzędu – pod warunkiem, że jego długość jest nie mniejsza niż 40cm.





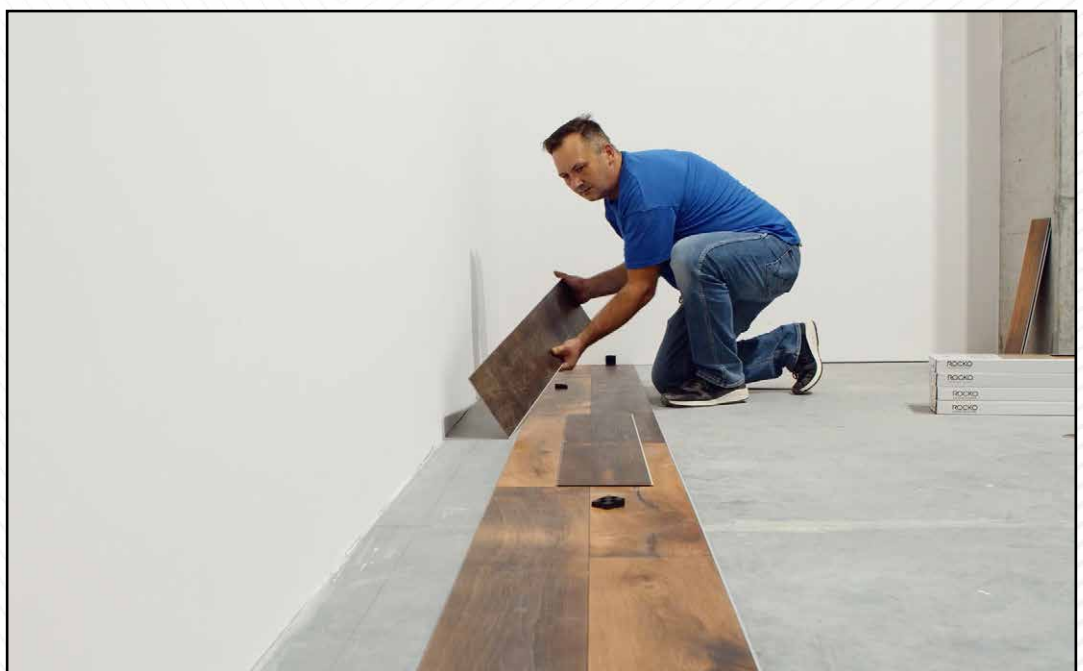
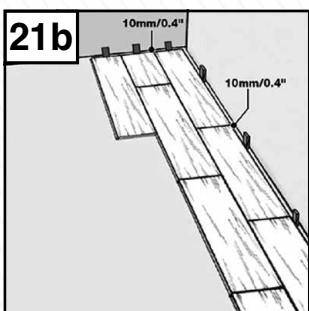
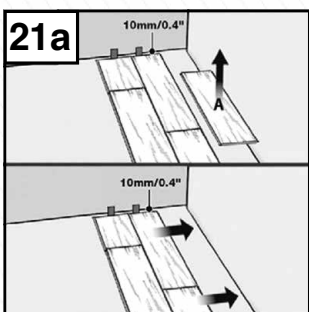
Odcięty fragment deski > 40cm | 16"

10.

Podczas montażu drugiego rzędu, należy najpierw połączyć dłuższy bok montowanej deski z poprzedzającym rzędem, a następnie przesunąć kolejną deskę tak, żeby zetknęły się krótsze boki. Aby zapewnić odpowiednie połączenie krótszych boków, powinno się użyć dobijaka i młotka. W ten sposób należy kontynuować układanie desek, dopóki cały rząd nie będzie gotowy.

11.

Kolejnym krokiem jest usunięcie desek wspierających i przesunięcie połączonych paneli do ściany.



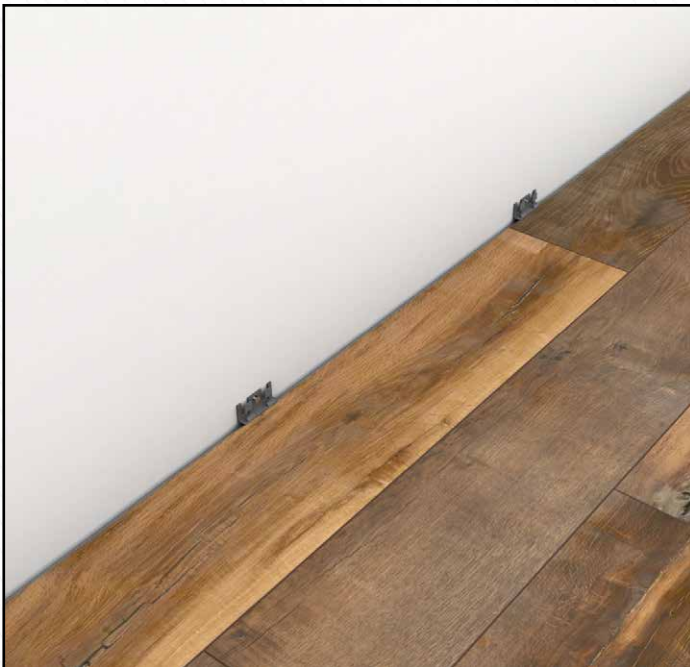
12.

Należy kontynuować montaż podłogi, pamiętając o zachowaniu min. 40 cm przesunięcia pomiędzy rzędami oraz utrzymaniu dylatacji 10mm. Podłogę można układać w tzw. wzór cegiełki lub losowo, co będzie wyglądało bardziej naturalnie..



13.

Po instalacji podłogi usuń kliny i zakryj dylatację montując listwy przypodłogowe Rocko.



14.

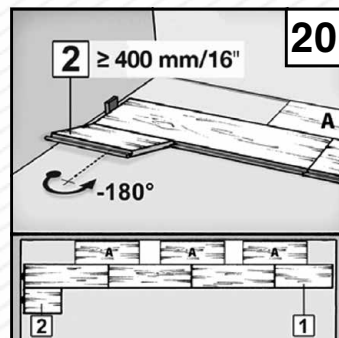
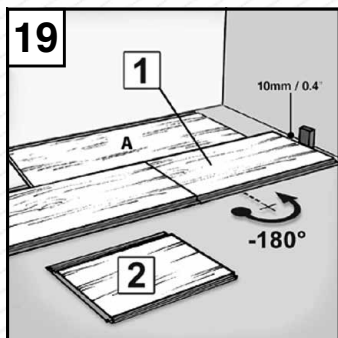
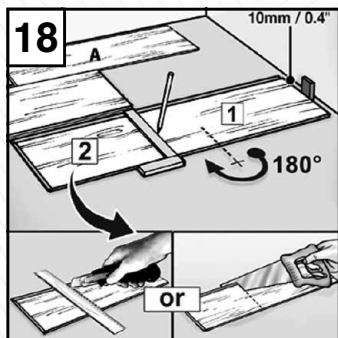
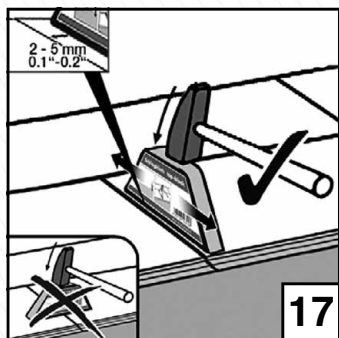
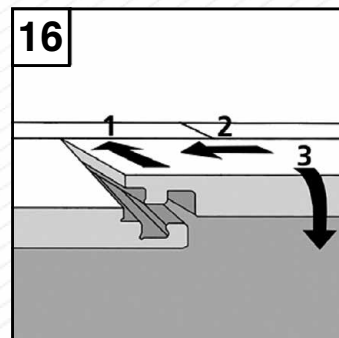
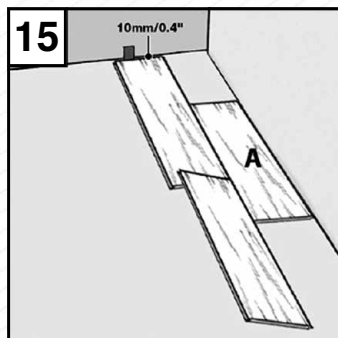
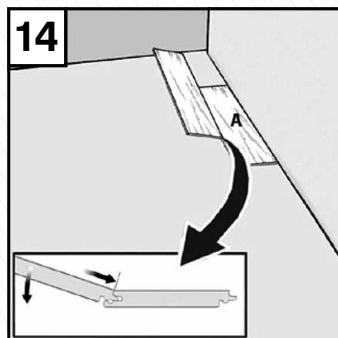
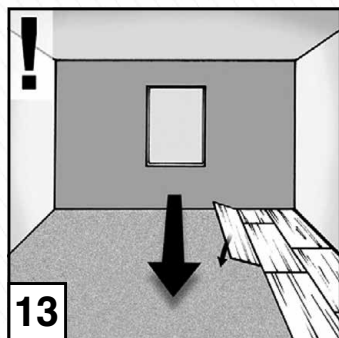
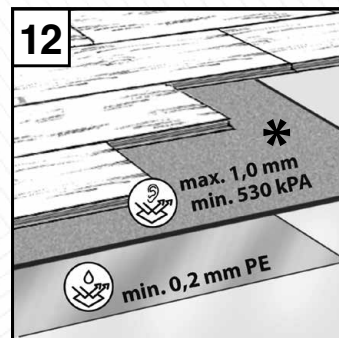
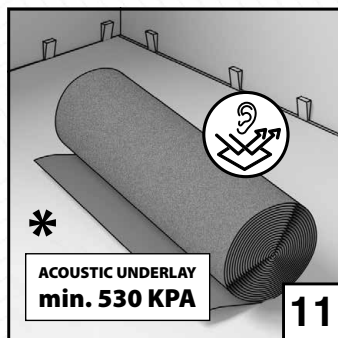
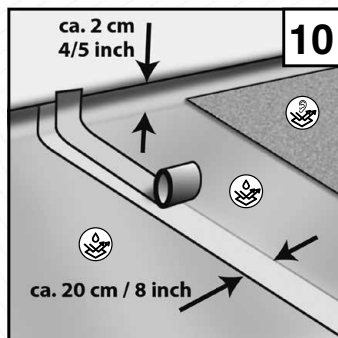
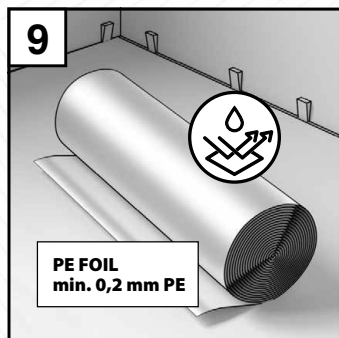
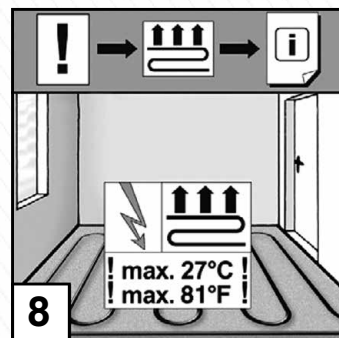
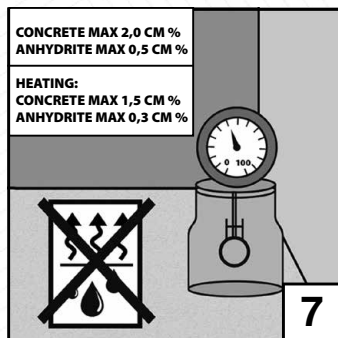
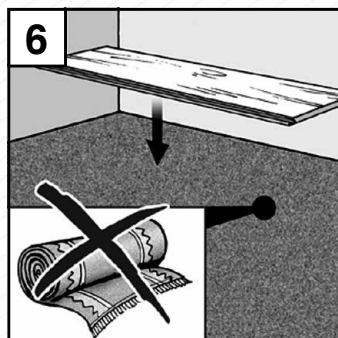
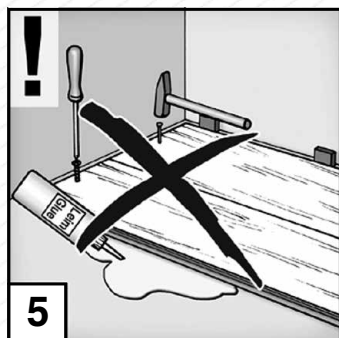
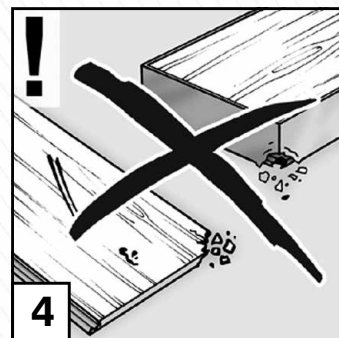
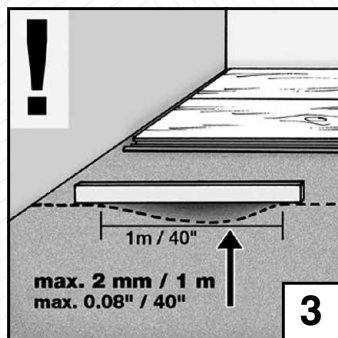
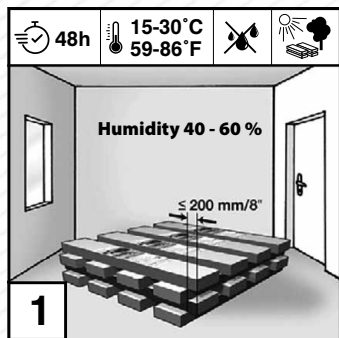
W przypadku pomieszczeń narażonych na wilgoć, dylatację wypełnij silikonem sanitarnym.

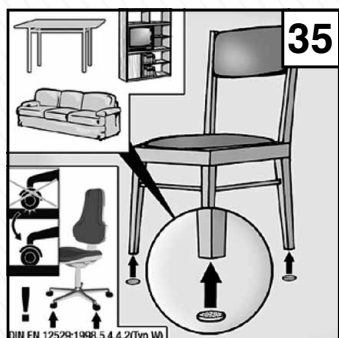
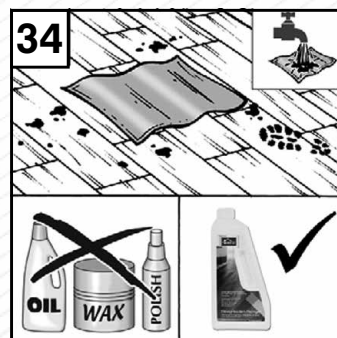
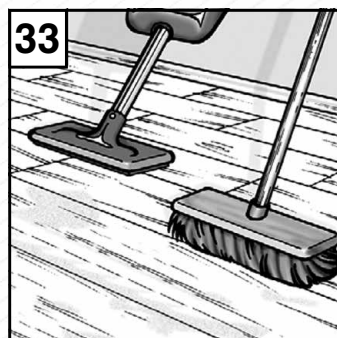
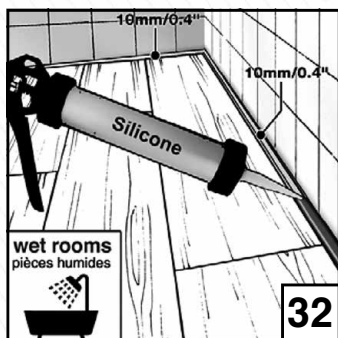
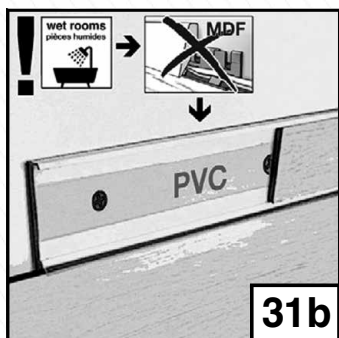
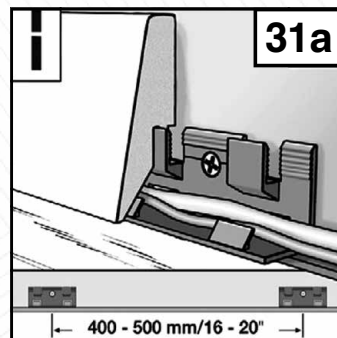
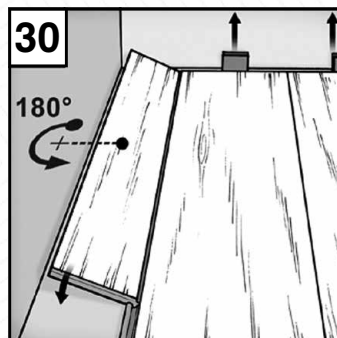
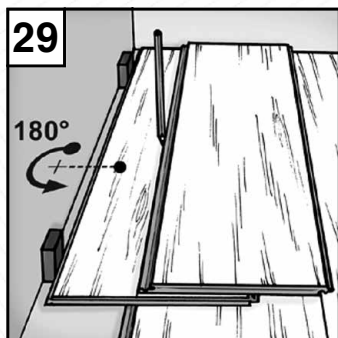
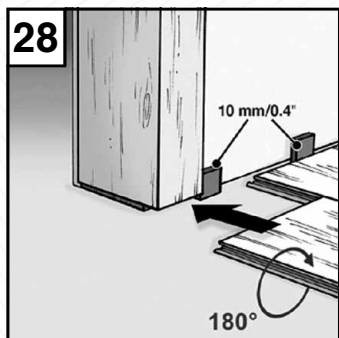
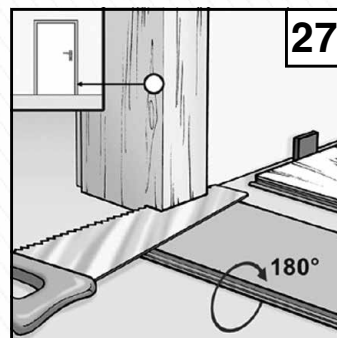
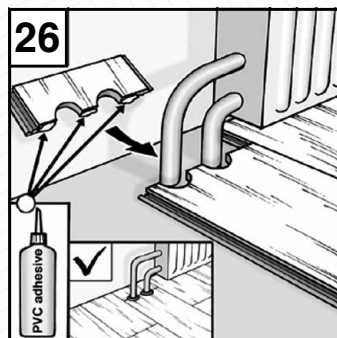
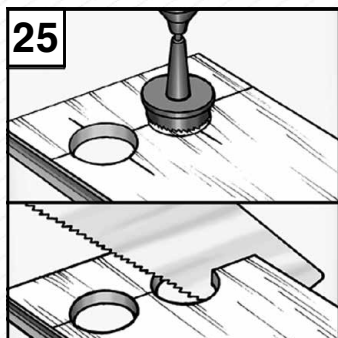
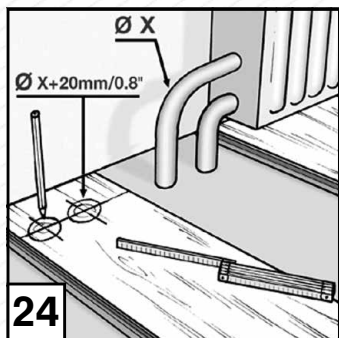
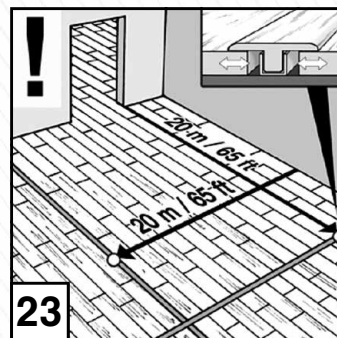
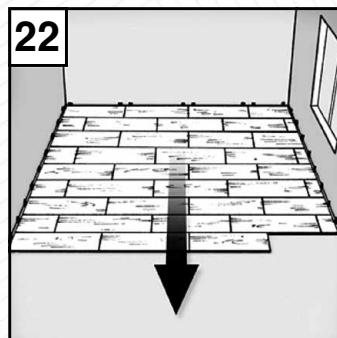
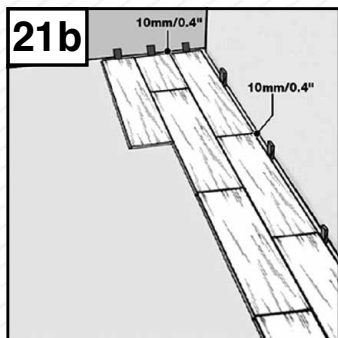
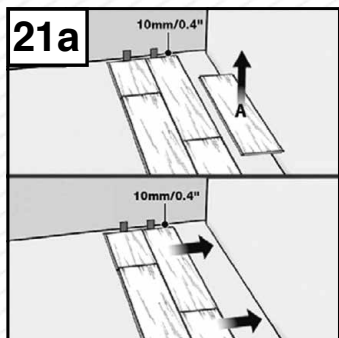
15.

Pamiętaj o zastosowaniu odpowiedniej listwy dylatacyjnej, jeśli montujesz podłogę Rocko na powierzchni większej niż 20x20m oraz w przejściach pomiędzy pomieszczeniami.

16.

Jeśli po montażu zostały panele, zachowaj je - można będzie ich użyć w przyszłości w przypadku konieczności wymiany.





* opcjonalnie

UŻYTKOWANIE I PIELĘGNACJA

SPRZĄTANIE PO MONTAŻU

Podłoga Rocko może być użytkowana zaraz po montażu. Zmieć lub odkurz wszelkie luźne elementy pomontażowe oraz zanieczyszczenia, a następnie umyj podłogę. Odkurzacz (z miękkimi kótkami) powinien być wyposażony w miękką końcówkę, aby uniknąć zarysowania podłogi. Do mycia podłogi należy zastosować odpowiedni środek do mycia, rozcieńczony w letniej wodzie. Należy wymieniać wodę, dopóki woda nie będzie czysta, a na podłodze nie będzie brudu i kurzu.

CODZIENNA PIELĘGNACJA I SPRZĄTANIE

Nieczystości powinny być usuwane za pomocą szczotki lub odkurzacza z odpowiednią końcówką. Podłogę należy przemywać regularnie stosując płyn do mycia i pielęgnacji Rocko, rozcieńczony w letniej wodzie, zgodnie z zaleceniami producenta. Przetrzyj podłogę wilgotnym, niezbyt puszystym mopem (najlepiej z mikrofibry). Nie stosuj drucianych lub nylonowych gąbek, które mogą uszkodzić powierzchnię podłogi.

Używaj wyłącznie środków do pielęgnacji i czyszczenia Rocko, ponieważ inne agresywne środki czyszczące mogą spowodować uszkodzenia powierzchni. Nie używaj detergentów na bazie mydła, wosków lub środków nabłyszczających, ponieważ mogą osadzać się na powierzchni i zostawić nieestetyczne smugi trudne do usunięcia. Nie używaj ściernych środków czyszczących lub wybielających, ponieważ mogą zarysować lub zmatowić powierzchnię podłogi.

Podłoga Rocko może być czyszczona za pomocą myjki parowej. Podłoga nie może mieć bezpośredniego kontaktu z parą wodną – zadbaj o to, aby myjka wyposażona była w odpowiednią nakładkę tekstylną z niezbyt puszystym włosiem. Nakładka zapewni jednolite rozłożenie pary wodnej i temperatury. Nie pozostawiaj myjki parowej w jednym miejscu przez dłuższy czas.

ZABEZPIECZENIE MEBLI

Nogi mebli należy zabezpieczyć odpowiednimi ochronnymi podkładkami, a fotele wyposażyć w miękkie kółka. Przesuwanie ciężkich mebli i przedmiotów po podłodze jest zabronione.

ZABEZPIECZENIE PODŁOGI

Przy drzwiach wejściowych należy umieścić wycieraczki, które będą zapobiegać wnoszeniu brudu i piasku, a tym samym zmniejszą ryzyko uszkodzenia podłogi.

ROCKO

Flooring by Kronospan



www.rocko-vinyl.com

01/2022/PL

Informacje o produkcie zawarte w tej broszurze są aktualne w momencie publikacji. Firma prowadzi politykę ciągłego rozwoju produktów i zastrzega sobie prawo do zmiany wszelkich specyfikacji produktów podanych w tej broszurze. Ze względu na różnice w procesie drukowania kolory w tej broszurze mogą odbiegać od rzeczywistych produktów.

kronospan

Distributor:

Kronoflooring Sp. z o.o.

39-300 Mielec

ul. Wojska Polskiego 3

T +48 17 58 22 200

F +48 17 58 22 300

sales.jaslo@kronospan.pl

Producer:

Kronoflooring Sp. z o.o.

38-200 Jasło

ul. Przemysłowa 10

T +48 13 44 24 901